

SUZUKI パーツカタログ

UZ50XL5

(CA4BA)

アドレスV50

このパーツカタログは、《スズキ アドレスV50》UZ50XL5型の補給取扱い部品を収録してあります。

2015-4

初版

ま え が き
目 次

1

エ ン ジ ン
トランスミッション

2

電 装

3

車 体

4

品 番 索 引 表
品 名 索 引 表

5



UZ50XL5



ガラスシャインブラック(YGS)



スプラッシュホワイト(YDG)

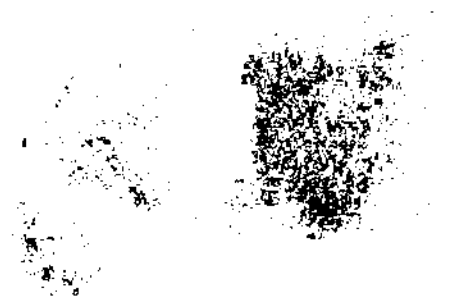
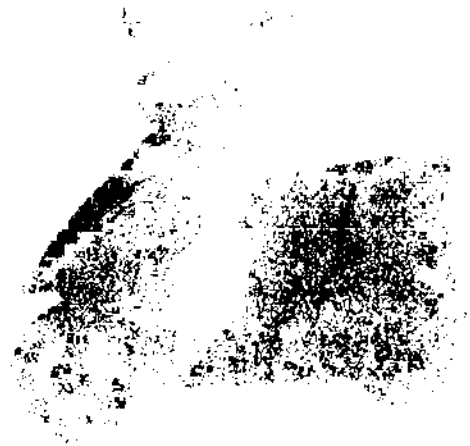


パールムーンストーングレー(YWC)



キャンディダーリングレッド(YYG)

車体色は印刷のため実物と異なる場合があります。



まえがき

このパーツカタログは、《スズキ アドレスV50》UZ50XL5型の補給取扱い部品を収録してあります。

実施号機 UZ50XL5 : F. No. CA4BA-100022～

パーツカタログのご使用について

1. カラーラベル

色物部品を索引する場合は、カラーラベルを参照の上
該当部品をお選びください。

カラーラベル



2. 色物部品の索引

2-1. カラーラベルの色番号(車体色)と品番の色番号が同一の場合は、パーツカタログより同一色番号の部品をお選びください。

2-2. カラーラベルの色番号(車体色)と品番の色番号が異なる場合は、車体色を備考欄に記載します。(注:1)

2-3. 構成部品(インナパーツ)の場合は、親品番の色番号を備考欄に記載します。(注:2)

見出番号	品番	品名	個数	備考
1-1	XXXXX-XXXXX-△△△	○○○アッシ	1	FOR ○○○
1-2	XXXXX-XXXXX-XXX	○○○アッシ	1	FOR ○○X
2-1	XXXXX-XXXXX-△△△	●○○○○	1	FOR △△△
2-2	XXXXX-XXXXX-XOX	●○○○○	1	FOR XXX

(注:1) 車体色(カラーラベルの色番号)を示します。

(注:2) 親品番(見出番号1-1)の色番号を示します。

(注:2) 親品番(見出番号1-2)の色番号を示します。

構成部品(インナパーツ)を示します。

3. 記号および略語

3-1. サイズなど

D :線径	INC :を含む又は、に含まれる	STD :スタンダード	* :直売品
E.NO. :エンジン番号	L :長さ、リンク数、容積	T :厚さ	~ :より又はから
EXC/ :を除く	NT :歯数	US :アンダサイズ	12×34×5 :内径×外径×厚さ(巾・長さ)
F.NO. :フレーム番号	OD :外径	W :巾	
H :高さ	OPT :オプション	W/ :同時使用	
ID :内径	OS :オーバーサイズ	# :直送品	

3-2. メーカー名

BS :ブリヂストンタイヤ	IRC :井上護設工業	NGK :日本特殊陶業
DID :大同工業	KYB :カヤバ工業	BK :高砂チェーン
FB :古河電池	DENSO :デンソー	YB :湯浅電池

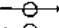

3-3. 構成部品の表示

品 番	品 名
×××××-×××××	○○○アッシ
×××××-×××××	・○○○○
×××××-×××××	・○○○○

↑ 構成部品(インナパーツ)を示します。

3-4. 部品変更

備考欄の品番の前の→印は変更部品相互の互換性を表示します。

←○○○○○-○○○○○……「～より統一」を示し、旧  新です。
 →○○○○○-○○○○○……「～に統一」を示し、旧  新です。

3-5. 修正使用

ホース、チューブ等で寸法表示の→印は修正使用を表示します。

(例) L:300→180……長さ300mmを180mmに修正して使用します。

4. 部品の注文

部品ご注文の場合は、このパーツカタログを参照の上、次の点に留意され、正確にご注文ください。

- 4-1. 品番、品名および数量
- 4-2. フレーム番号、エンジン番号、型式番号(年式)およびカラーラベル
- 4-3. 商品メーカー(電装部品、保安部品など)

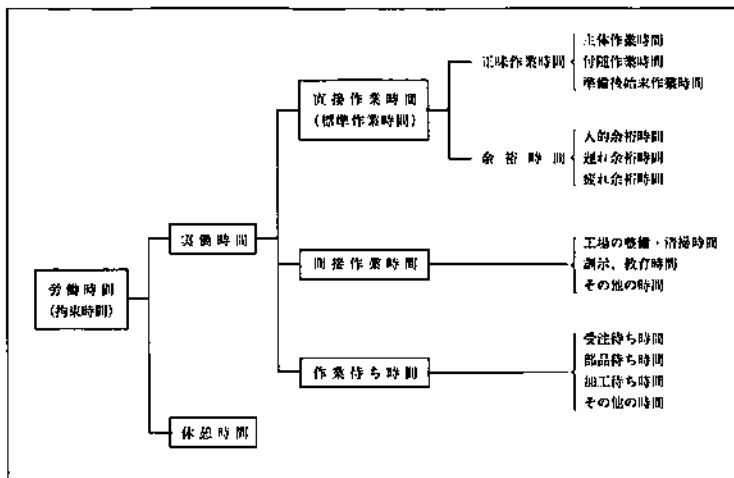
注 ※分解図は、補給部品索引のためのものです。分解、組立てには使用しないでください。
 ※補給部品の中で車種間の共通化により、一部生産車の部品と異なる場合があります。あらかじめご了承ください。
 ※記載事項は予告なく変更することがあります。あらかじめご了承ください。

3. 標準整備作業時間の策定基準

- (1) 認定工場の基準に定められた工具設備、スズキで指定する特殊工具およびリフトを有する工場を整備することを基準条件とします。
- (2) 作業員は下記に該当する者、或はそれと同等程度の者が整備する場合を基準とします。
 - 3級整備士以上の資格を有する者。または、整備経験3年以上の者。
 - スズキの技術講習修了者。
- (3) 車両は、おおむね1年前後使用程度のもをを対象とします。

4. 標準整備作業時間の考え方

労働時間を下表のように区分し、このうちの「正味作業時間」に「余裕時間」を加算した「直接作業時間」を標準整備作業時間とします。

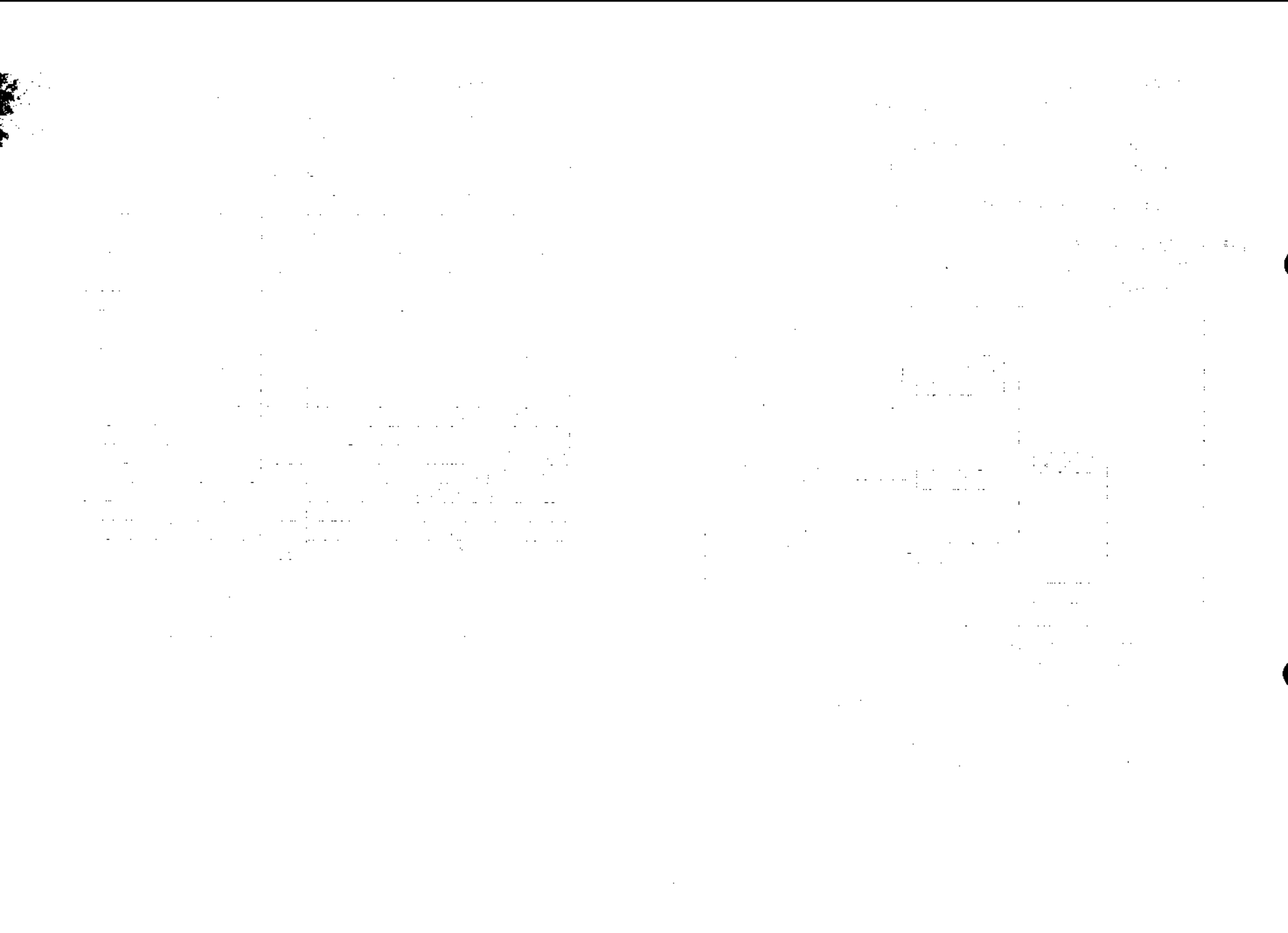


- (1) 正味作業時間とは、実際の作業をいい、「主体作業」・「付随作業」・「準備後始末作業」の3種類の作業により構成されるものとする。
 - (a) 「主体作業」とは、取替、脱着作業に直接的に果たしている分解、組立をいう。
 - (b) 「付随作業」とは、主体作業を行うために定期的に発生する点検、調整、清掃測定、検査等の作業をいう。
 - (c) 「準備後始末作業」とは、作業を行うに必要な作業指示・工具・測定器の準備かたづけをいう。
- (2) 余裕時間とは、作業に付随して発生する正味作業時間以外のもので、「人的余裕」、「遅れ余裕」、「疲れ余裕」から構成された時間とする。

調整・清掃・測定作業

作業名	単位	標準作業時間	備考
エンジンAssy脱着及び調整	1台	3.1	
エンジン調整	1台	0.4	
シリンダーコンプレッション測定	1台	0.2	
タペットクリアランス測定	1台	1.1	
エアクリーナエレメント、フィルタ清掃	1台	0.2	
アイドリング調整	1台	-	
インテークエアプレッシャ調整	1台	-	
スロットルケーブル調整	1台	0.2	
オイルプレッシャー測定	1台	0.3	
CCISオイル消費量測定	1台	-	
ドライブチェーン調整	1台	-	
点火時期調整	1台	-	
スパークプラグ清掃	1台	0.3	
バッテリー液点検、補充及び充電状態チェック	1台	0.2	
ステアリングヘッド調整	1台	0.4	
フロントフォークオイル量点検、補充	1台	-	

上記作業はクレーム工数の適用がありません。



目次

FIG.NO.	タイトル	FIG.NO.	タイトル	FIG.NO.	タイトル
101A	ガスケットセット				
102A	シリンダヘッドカバー				
103A	シリンダヘッド				
107A	シリンダ				
108A	クランクケース				
112A	クランクケースカバー				
120A	クランクシャフト				
126A	カムシャフト/バルブ				
127A	カムチェーン				
140A	スロットルボディ				
155A	エアクリーナ				
163A	マフラ				
170A	オイルポンプ				
172A	フェューエルポンプ				
181A	クーリングファン				
210A	トランスミッション(1)				
211A	トランスミッション(2)				
240A	キックスタータ				
301A	スターティングモータ (MITSUBA)				
301B	スターティングモータ (CHANGZHOU DONGNAN)				
303A	マグネット				
312A	エレクトリカル				
330A	スピードメータ				
333A	ヘッドランプ				
335A	フロントターンシグナルランプ				
339A	リヤランプ				
350A	ワイヤリングハーネス				
352A	ロックセット				
401A	フレーム				
407A	スタンド				
412A	キャリア				
420A	フェューエルタンク				
432A	レッグシールドカバー				
435A	フロントレッグシールド				
440A	リヤレッグシールド				
441A	リアレッグシールド				
445A	フレームカバー				
456A	ヘルメットボックス				
460A	フロントフェンダ				
462A	ハンドルバー				
463A	ハンドルカバー				
467A	ハンドルレバー				
474A	リヤフェンダ				
496A	ラベル				
505A	シート				
520A	フロントフォーク				
530A	フロントホイール				
550A	リヤホイール				

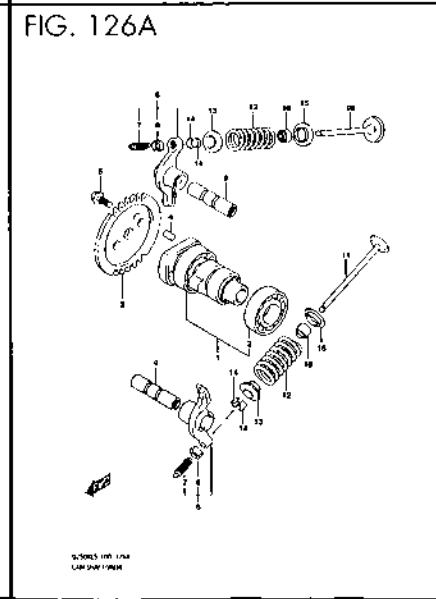
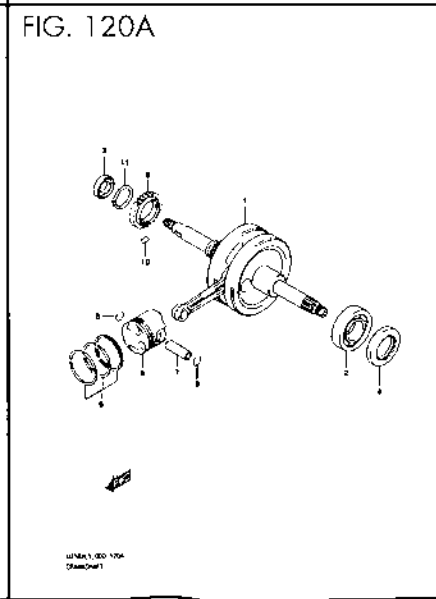
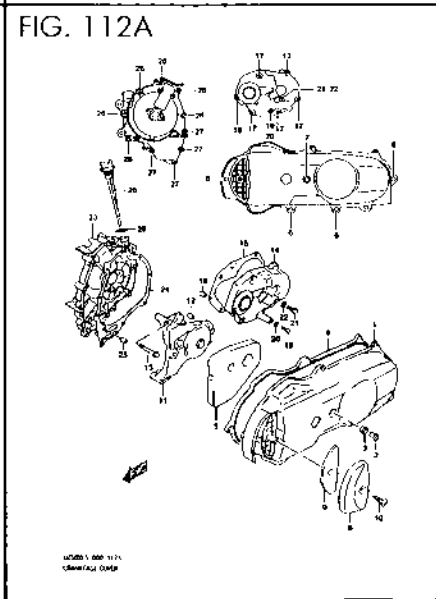
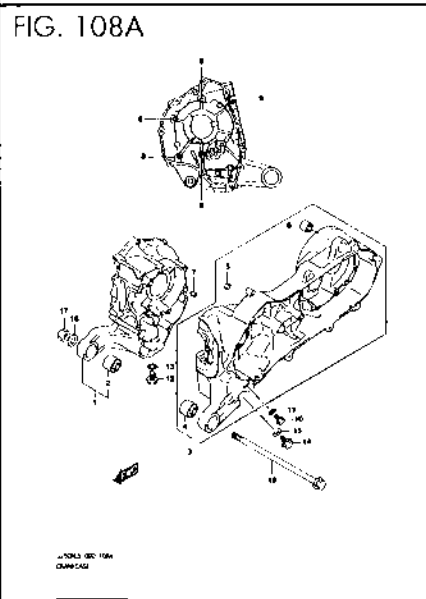
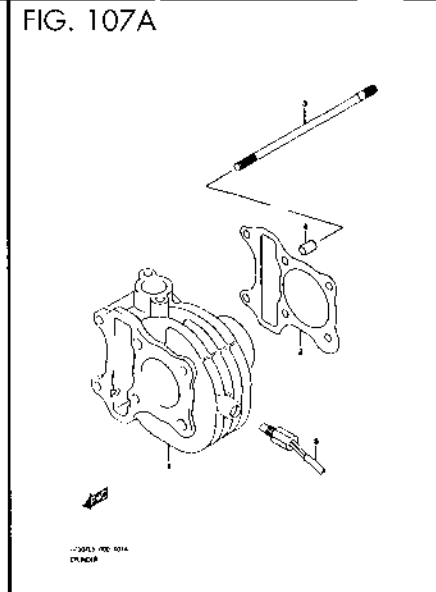
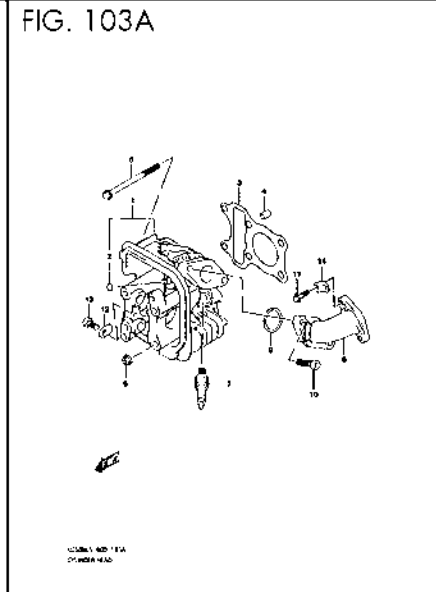
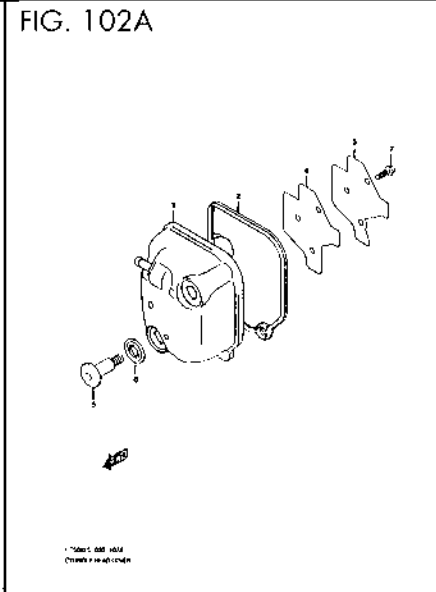
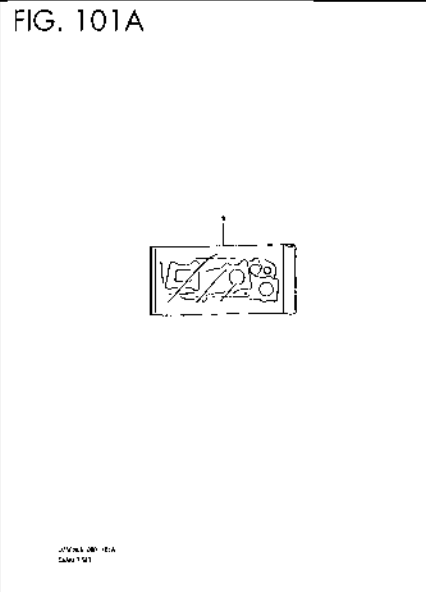
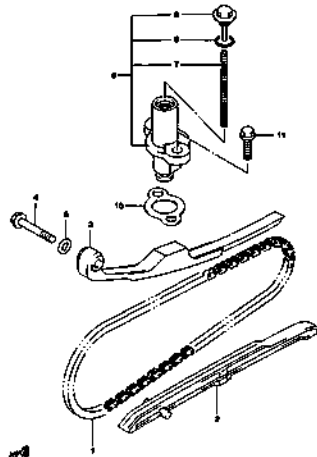
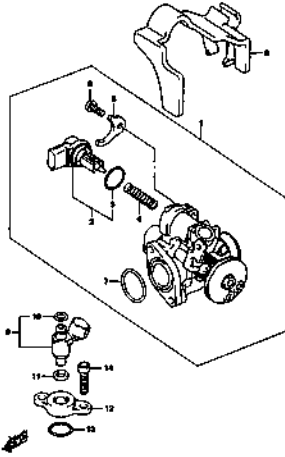


FIG. 127A



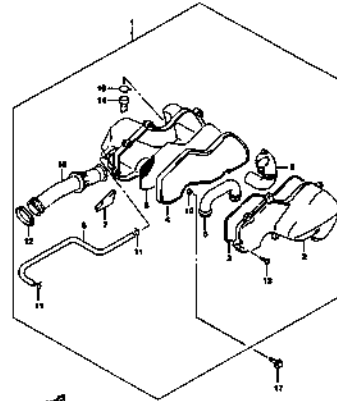
U23043_001_127A
CAM DRIVE

FIG. 140A



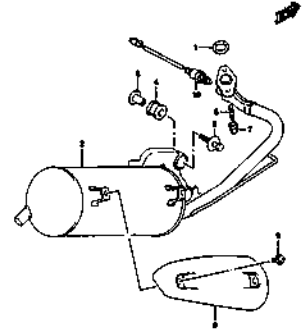
U23043_001_140A
SPRITTLE BASE

FIG. 155A



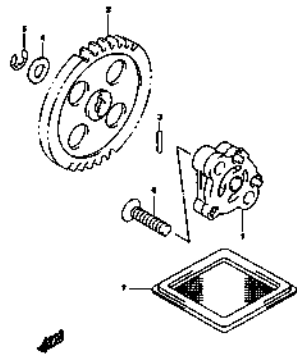
U23043_001_155A
ANGLEMETER

FIG. 163A



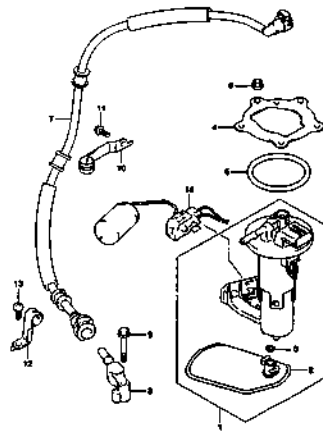
U23043_001_163A
MUFFLER

FIG. 170A



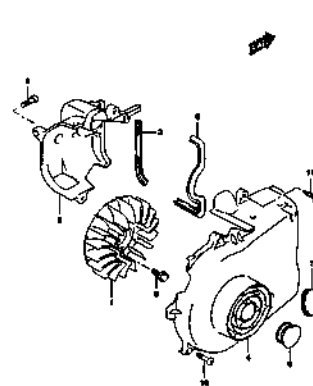
U23043_001_170A
IN PUMP

FIG. 172A



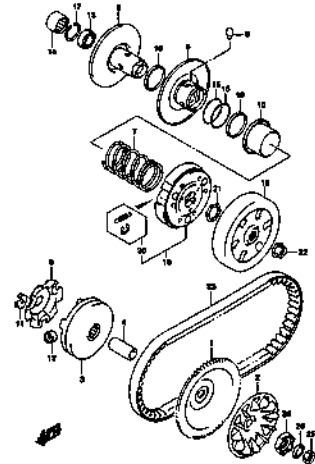
U23043_001_172A
IN PUMP

FIG. 181A

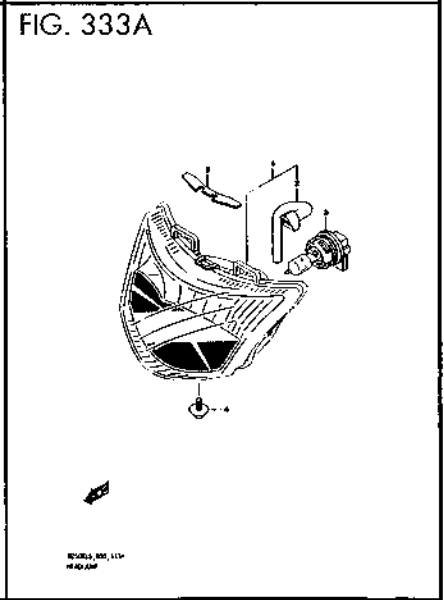
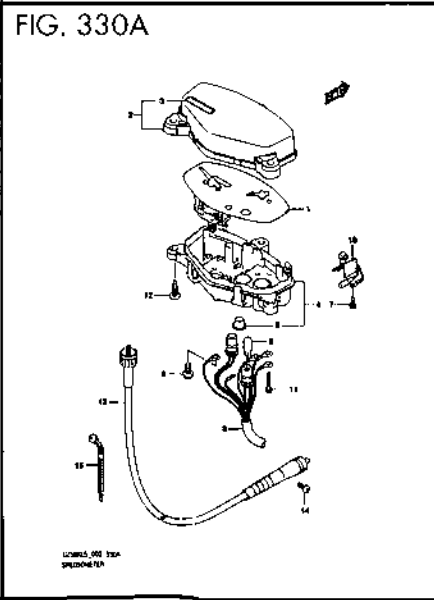
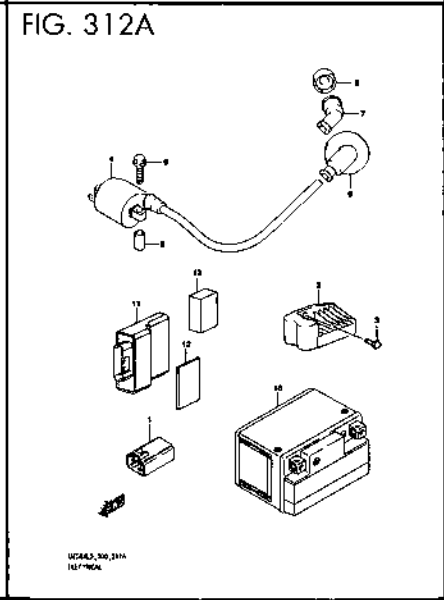
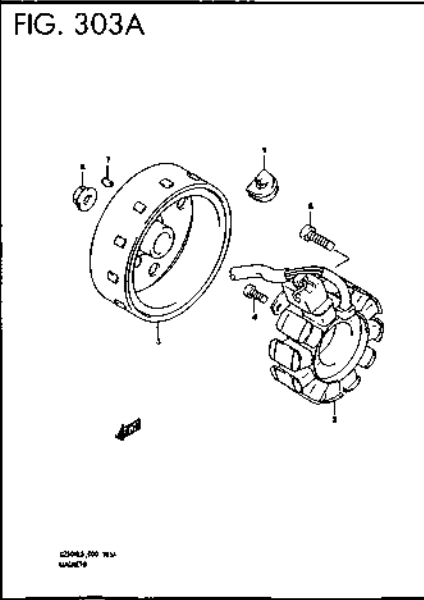
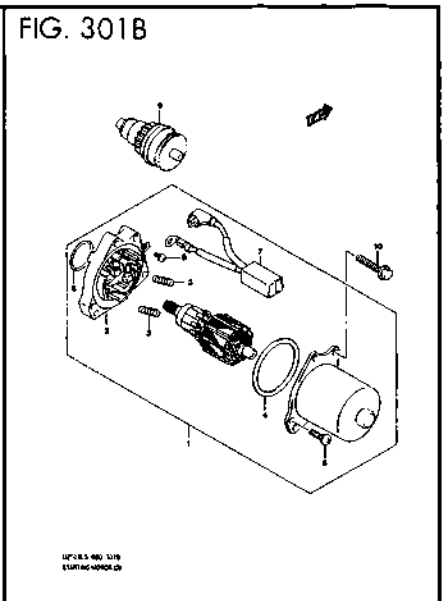
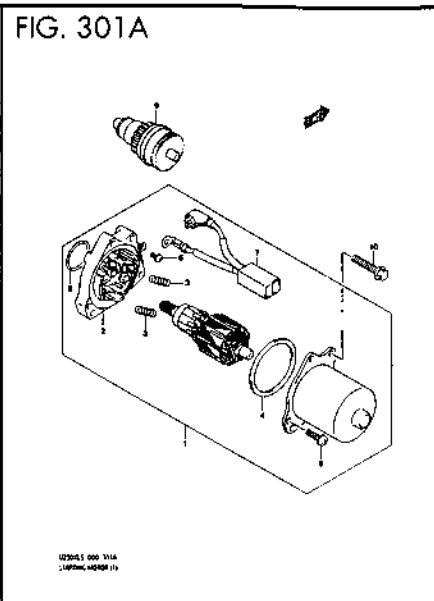
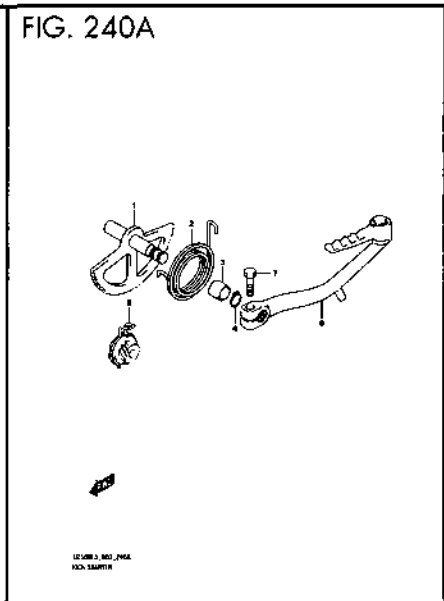
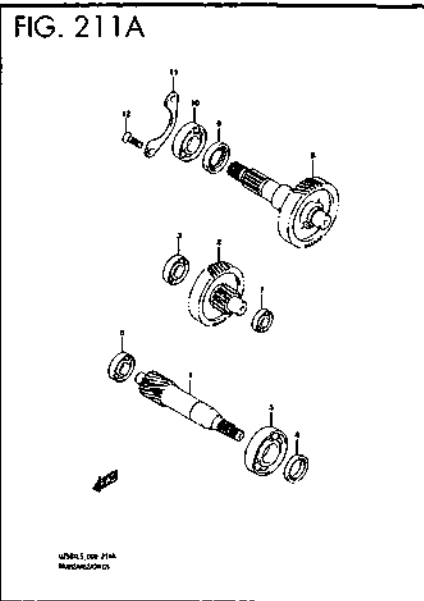


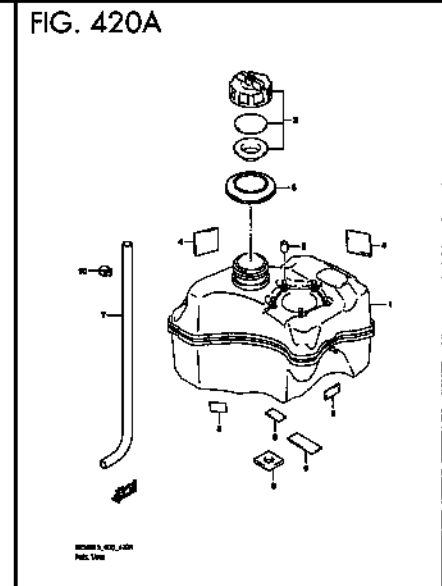
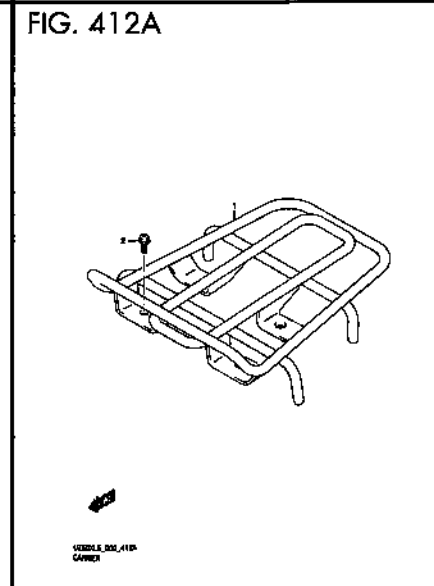
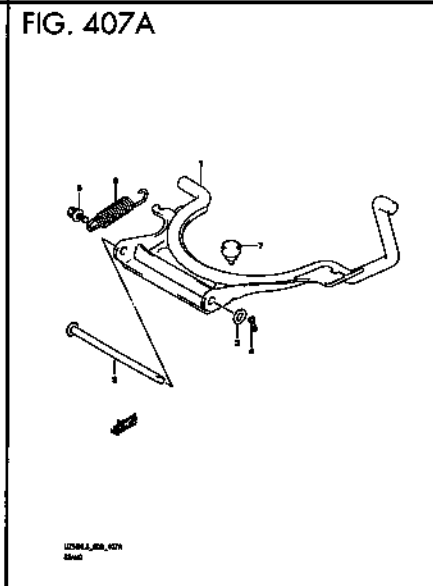
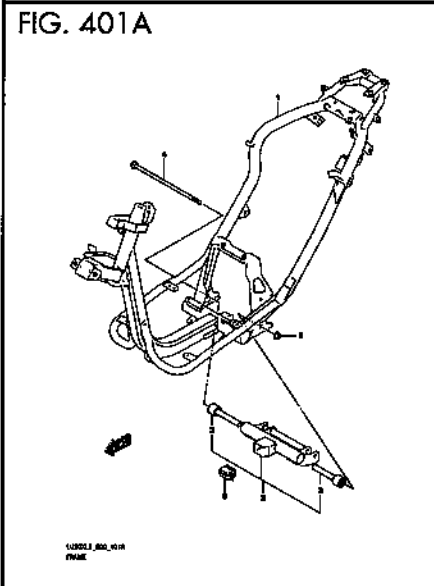
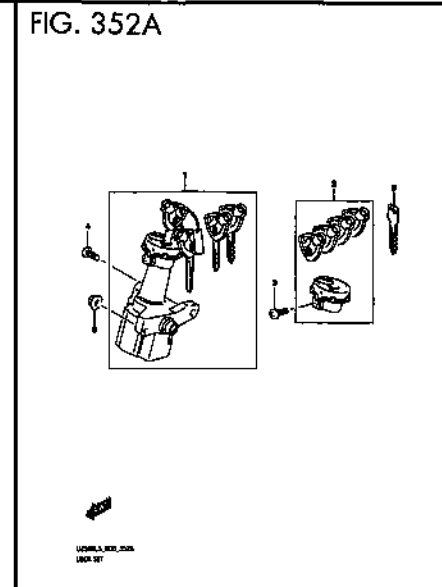
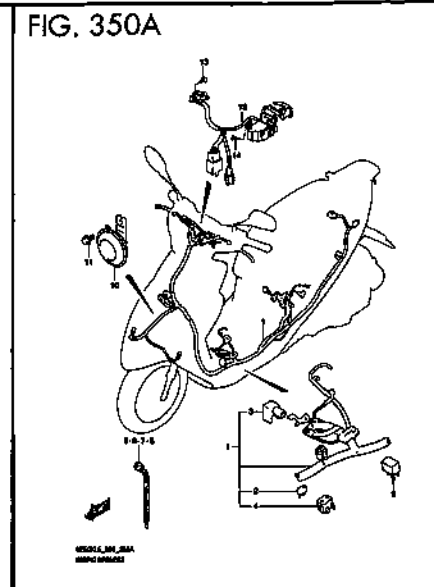
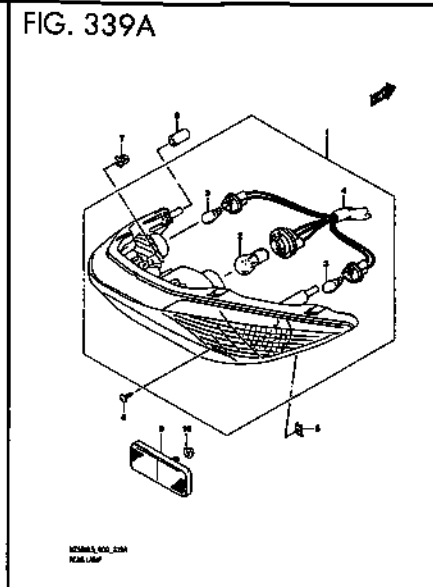
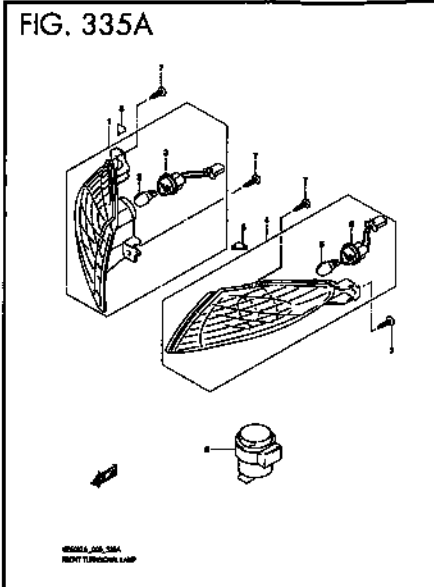
U23043_001_181A
OIL PUMP

FIG. 210A



U23043_001_210A
BLIND PUMP





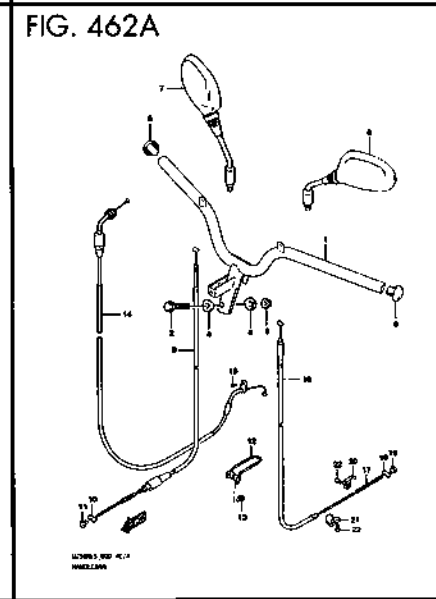
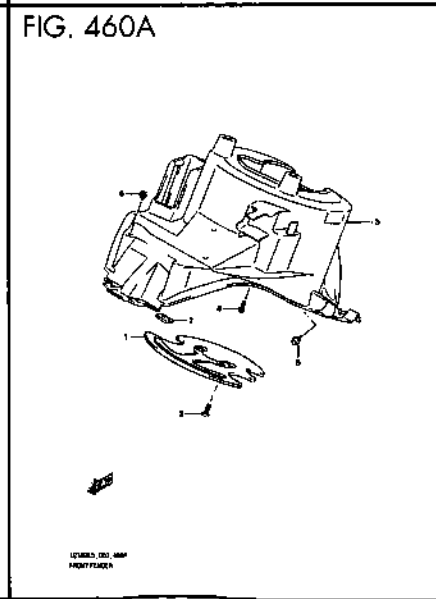
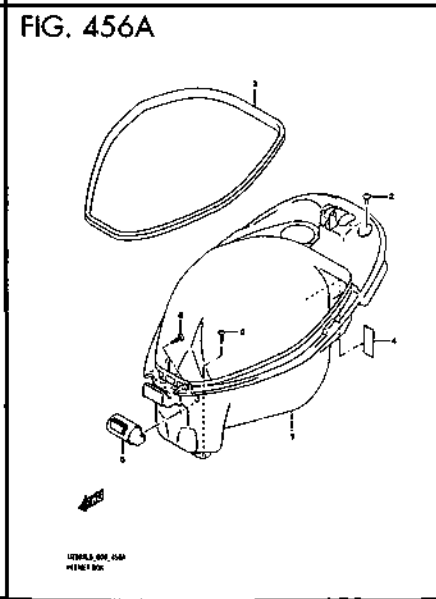
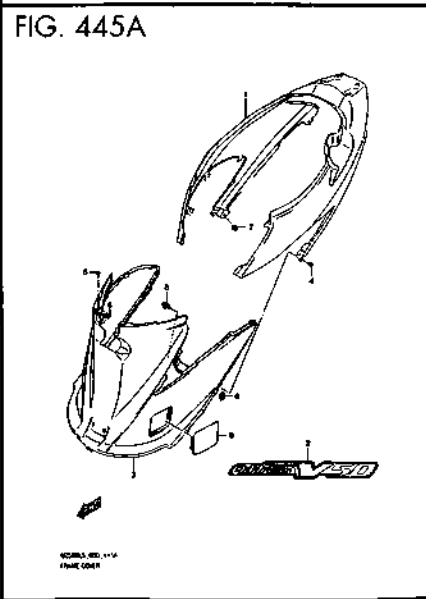
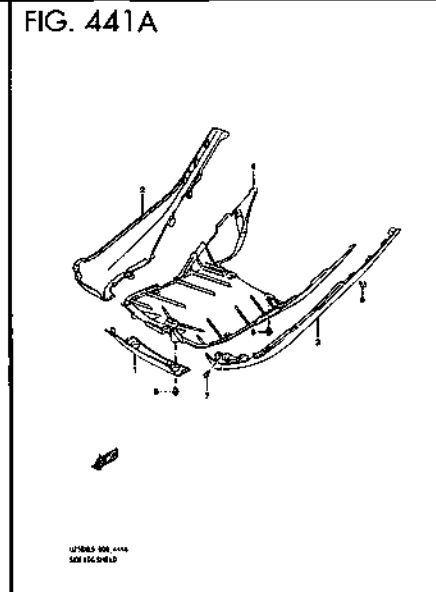
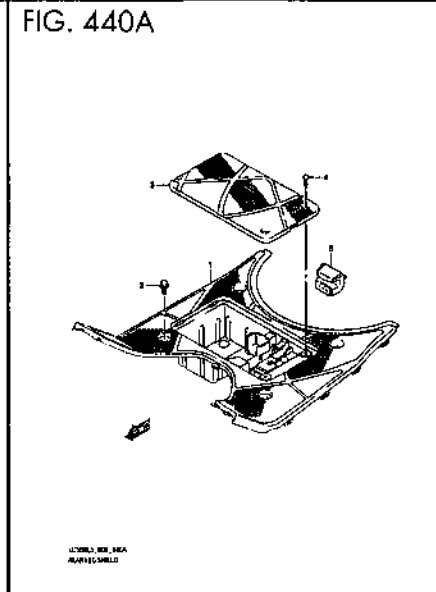
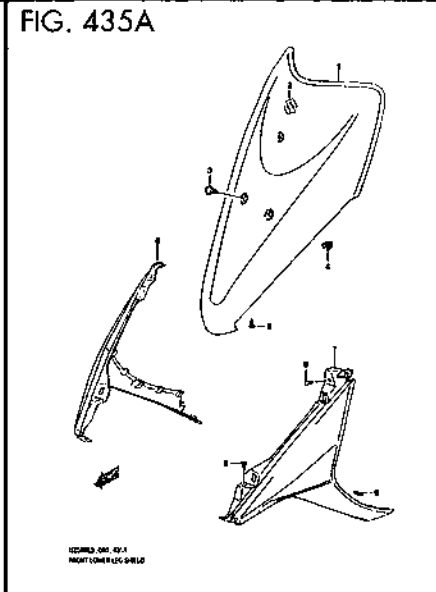
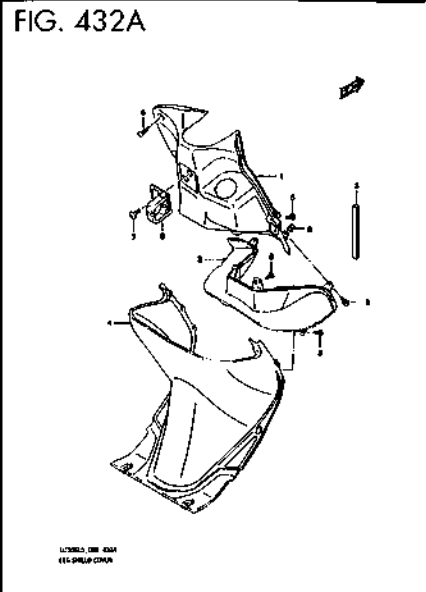
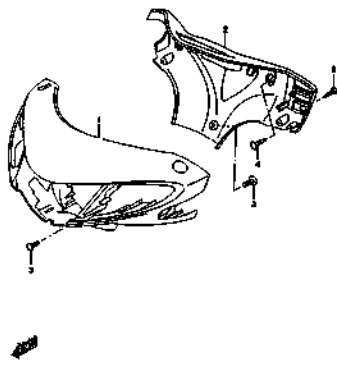
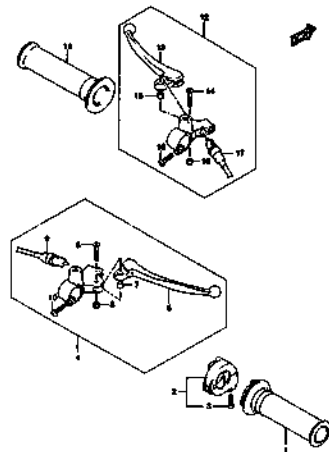


FIG. 463A



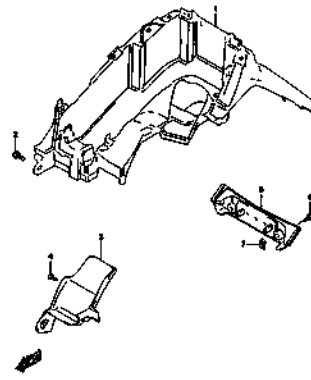
MODELS 490, 491
MOTOR CYCLE

FIG. 467A



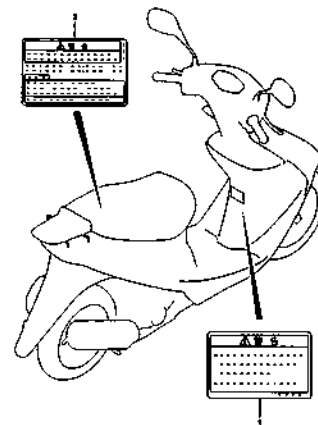
MODELS 490, 491
MOTOR CYCLE

FIG. 474A



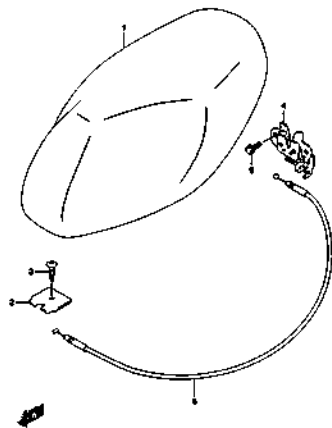
MODELS 490, 491
MOTOR CYCLE

FIG. 496A



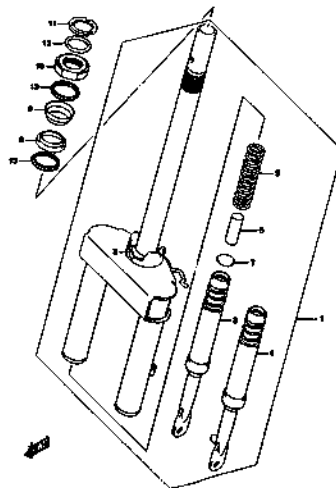
MODELS 492, 493
MOTOR CYCLE

FIG. 505A



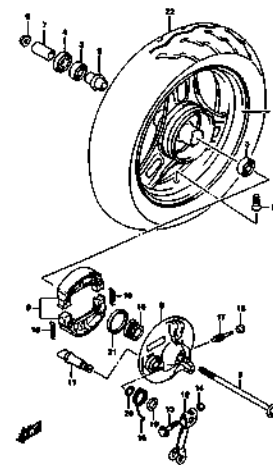
MODELS 490, 491
MOTOR CYCLE

FIG. 520A



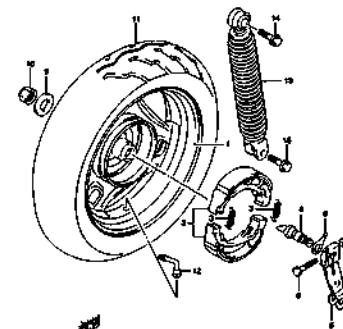
MODELS 490, 491
MOTOR CYCLE

FIG. 530A



MODELS 490, 491
MOTOR CYCLE

FIG. 550A



MODELS 490, 491
MOTOR CYCLE

FIG.101A

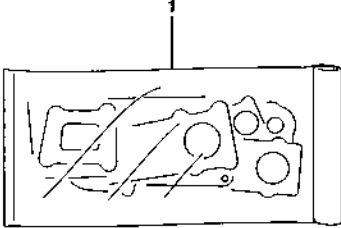


FIG.101A (1-B-2) ガスケット セット

見出番号	品番	品名	使用個数	備考	標準作業時間
1	11400-42850	ガスケットセット	1	OPT	
2	11141-32G10	・ガスケット, シリンダヘッド	1	イラストヒヨージナシ	
3	11241-32G00	・ガスケット, シリンダ	1	イラストヒヨージナシ	
4	11482-32G00	・ガスケット, クラッチカバー	1	イラストヒヨージナシ	
5	11483-42J00	・ガスケット, クランクシャフトカバー, ライト	1	イラストヒヨージナシ	
6	11484-42J00	・ガスケット, キヤボックスカバー	1	イラストヒヨージナシ	
7	12837-39J10	・ガスケット, テンショナアジャスタ	1	イラストヒヨージナシ	
8	14181-42J00	・ガスケット, エキゾーストパイプ	1	イラストヒヨージナシ	

FIG.102A

2

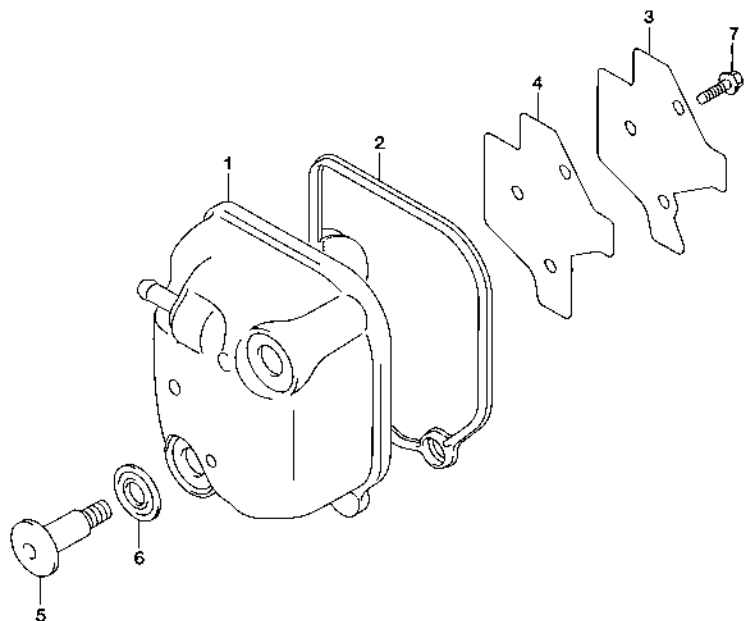


FIG.102A (1-B-3) シリンダヘッドカバー

見出番号	品番	品名	使用個数	備考	標準作業時間
1	11170-42J00	カバー、シリンダヘッド	1		0.9
2	11173-32G10	ガスケット、シリンダヘッドカバー	1		0.9
3	11176-32G00	プレート、ブリーザ	1		0.9
4	11177-32G10	ガスケット、ブリーザプレート	1		0.9
5	09106-07010	ボルト(7X31)	2		
6	11191-27E80	ワッシャ、ヘッドカバー	2		
7	01550-0510A	ボルト	3		

FIG.103A

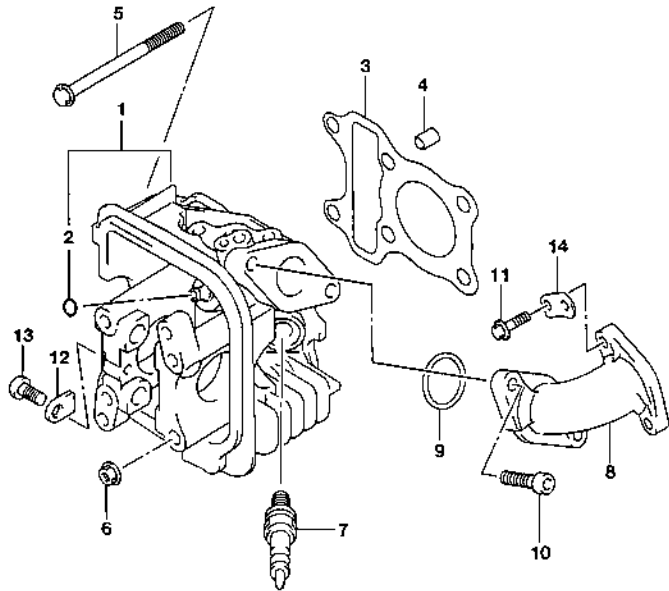


FIG.103A (1-B-4) シリンダヘッド

見出番号	品番	品名	使用個数	備考	標準作業時間
1	11110-42J00	ヘッド, シリンダ	1		2.6
2	09381-08002	・スナップリング	2		
3	11141-32G10	ガスケット, シリンダヘッド	1		2.0
4	09206-08001	ピン(6.2X8X11)	2		
5	01547-0675A	ボルト	2		
6	08316-1006A	ナット	4		
7-1	#09482-00407	スパークプラグ, U20FSR-U(DENSO)	1		0.3
7-2	#09482-00406	スパークプラグ, CR6HSA(NGK)	1		0.3
7-3	#09482-00314	スパークプラグ, U22FSR-U(DENSO)	1	OPT	0.3
7-4	#09482-00408	スパークプラグ, CR7HSA(NGK)	1	OPT	0.3
8	13111-42J00	パイプ, インテーク	1		0.7
9	09280-24010	Oリング(D:2.4, ID:23.7)	1		
10	07130-0620A	ボルト	2		
11	01547-0620A	ボルト	2		
12	24741-20A10	リテーナ, シフトカム, ライトヘアニング	1		
13	02112-0612A	スクリュー	1		
14	36672-42J00	ブラケット, リードワイヤ	1		



FIG.107A

2

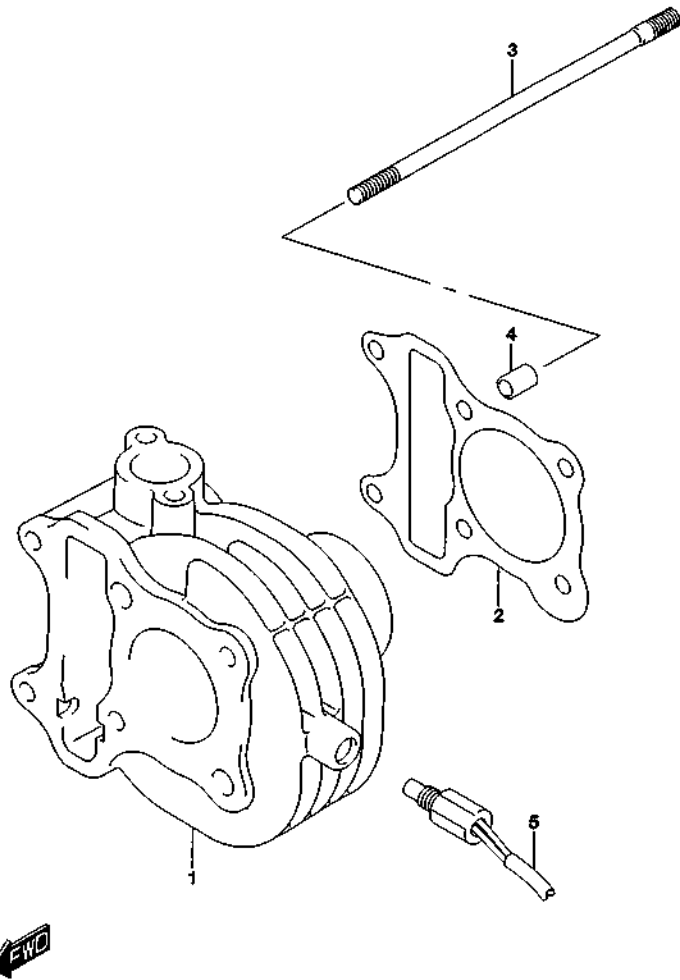


FIG.107A (1-B-5) シリンダ

見出番号	品番	品名	使用個数	備考	標準作業時間
1	11210-42J00-0F0	シリンダ	1		2.2
2	11241-32G00	ガスケット,シリンダ	1		2.2
3	09108-06152	スタッドボルト	4		
4	09206-08001	ピン(6.2X8X11)	2		
5	13640-32G00	センサ,エンジンテンパレチャ	1		0.3

FIG.108A

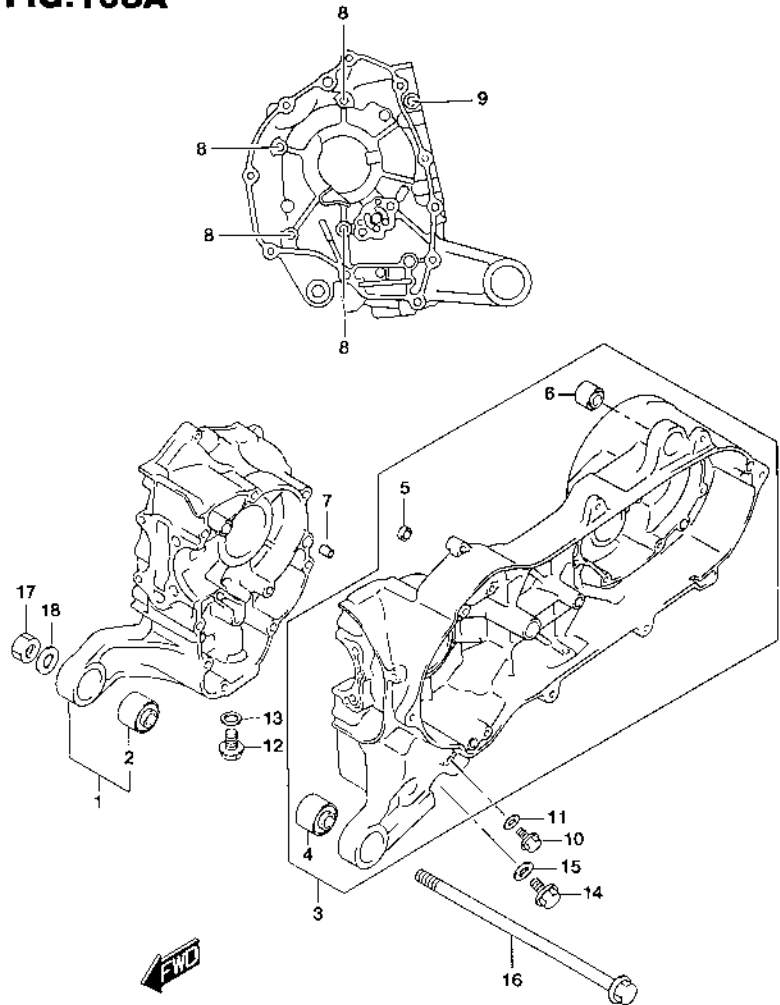


FIG.108A (1-B-6) クランクケース

見出番号	品番	品名	使用個数	備考	標準 作業時間
1	11310-42810	クランクケースセット, ライト	1		4.1
2	11315-42J00	・ワッシャー, エンジンマウンティング	1		4.1
3	11320-42810	クランクケースセット, レフト	1		5.0
4	11315-42J00	・ワッシャー, エンジンマウンティング	1		1.4
5	09300-08L01	・ワッシャー (8X12X7)	1		
6	09319-10L02	・ワッシャー (10.2X22.3X20)	1		1.4
7	09206-08001	ピン (6.2X8X11)	2		
8	01547-0645A	ボルト	4		
9	01547-0665A	ボルト	1		
10	01550-0812A	ボルト	1	オイルチェック	
11	09168-08016	ガスケット (8.2X14X1)	1	オイルチェック	
12	09247-10013	プラグ	1	オイルドレイン	
13	09168-10L01	ガスケット (10X14X3.6)	1	オイルドレイン	
14	01550-1016A	ボルト	1	オイルドレン サイド	
15	09168-10L01	ガスケット (10X14X3.6)	1	オイルドレン サイド	
16	09103-10724	ボルト (10X210)	1		
17	08310-0010A	ナット	1		
18	08322-0110A	ワッシャ	1		

FIG.112A

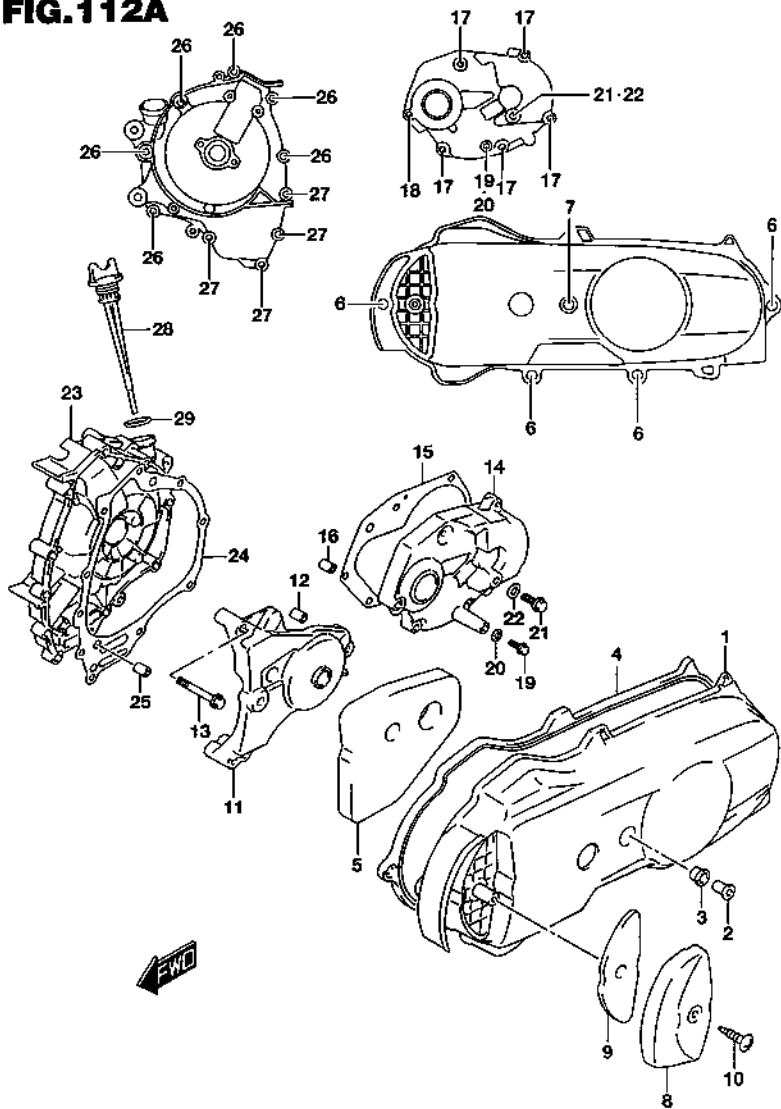


FIG.112A (1-B-7) クランクケース カバー

異出番号	品番	品名	使用個数	備考	標準 作業時間
1	11340-42J00	カバー,クラッチ	1		0.4
2	11342-43E20	スペーサ,クラッチカバー-NO.1	5		
3	11344-43E20	クッション,クラッチカバー	5		0.4
4	11482-32G00	ガスケット,クラッチカバー	1		0.4
5	11486-32G00	クッション,クラッチカバー	1		
6	01547-0625A	ボルト	4		
7	01547-0670A	ボルト	1		
8	11371-42J00	ダクト,ベルトクーリング	1		0.2
9	11372-32G00	フィルタ,ベルトクーリング	1		0.2
10	03541-0620A	スクリュ	1		
11	11380-32G00	カバー,キックギヤ	1		
12	09206-08001	ピン(6.2X8X11)	2		
13	01547-0640A	ボルト	2		
14	11431-42J00	カバー,ギヤボックス	1		1.6
15	11484-42J00	ガスケット,ギヤボックスカバー	1		1.6
16	09206-08001	ピン(6.2X8X11)	2		
17	01547-0625A	ボルト	5		
18	01547-0630A	ボルト	1		
19	01550-0612A	ボルト	1	オイルドレン	
20	09168-06004	ガスケット(6.2X11X1.2)	1	オイルドレン	
21	01550-0812A	ボルト	1	オイルレベル	
22	09168-08016	ガスケット(8.2X14X1)	1	オイルレベル	

FIG.112A

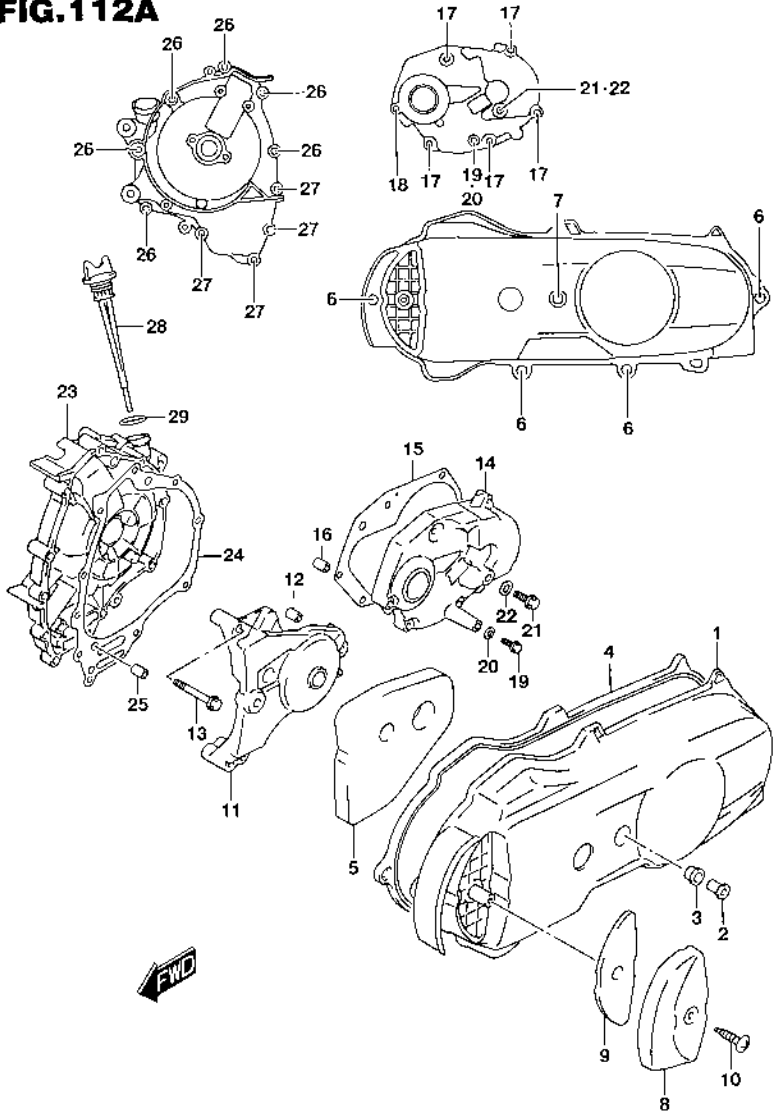


FIG.112A (1-B-8) クランクケース カバー

見出番号	品番	品名	使用個数	備考	標準 作業時間
23	11351-42J00	カバー、クランクシャフト、ライト	1		0.8
24	11483-42J00	ガスケット、クランクシャフトカバー、ライト	1		0.8
25	09206-08001	ピン(6.2X8X11)	2		
26	01547-0635A	ボルト	6		
27	01547-0695A	ボルト	4		
28	11971-32G01	ゲージ、オイルレベル	1		
29	09280-17003	Oリング(D:3.1, ID:16.8)	1		

FIG.120A

2

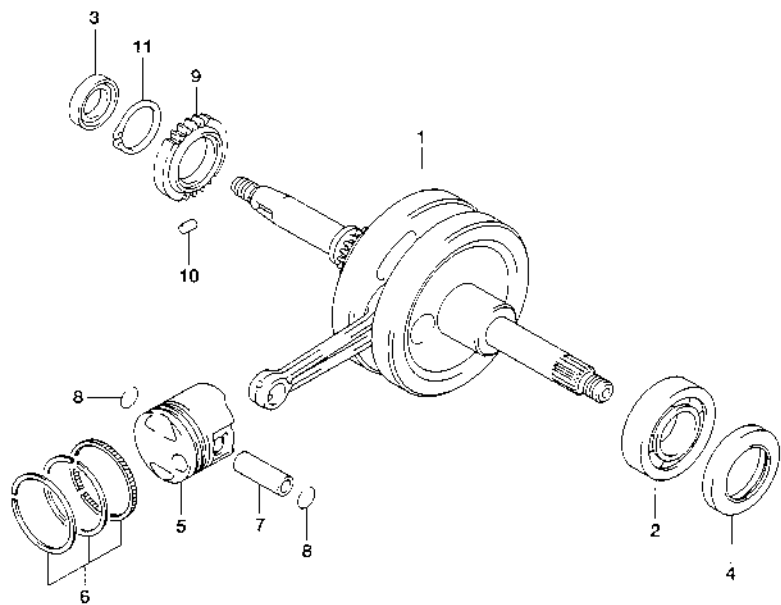


FIG.120A (1-B-9) クランクシャフト

見出番号	品番	品名	使用個数	備考	標準作業時間
1	12200-42J00	クランクシャフト・アッシ	1		4.3
2	09262-25177	ベアリング(25X52X15)	1		4.4
3	09283-16012	オイルシール(16X26X7)	1		4.3
4	09283-25111	オイルシール(25X42X6)	1		1.4
5	12111-42J00-0F0	ピストン	1		2.4
6	12140-42J00	リングモット, ピストン	1		2.4
7	12151-32G00	ピン, ピストン	1		2.4
8	09381-10006	サークリップ	2		
9	16321-42J00	ギヤ, オイルポンプドライブ	1		1.4
10	04221-03059	ピン	1		
11	08331-31229	サークリップ	1		

FIG.126A

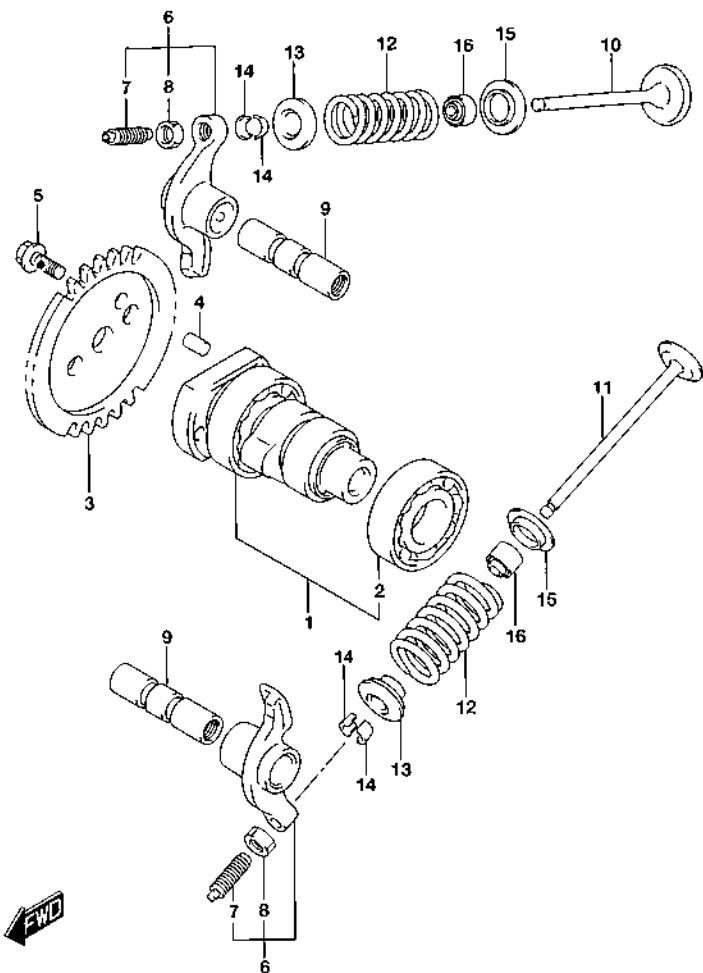


FIG.126A (1-B-10) カム シャフト/バルブ

見出番号	品番	品名	使用個数	備考	標準作業時間
1	12710-42J00	カムシャフト	1		2.4
2	08113-60020	ベアリング	2		
3	12741-32G00	スプロケット,カムシャフト	1		2.4
4	09261-05005	ピン(5X8)	1		
5	07120-0510A	ボルト	2		
6	12840-32G00	アーム,バルブロッカ	2		2.3
7	12842-49220	・スクリュ,タベットアジャスチング	2		
8	12843-27A10	・ナット,タベットアジャスチング	2		
9	12861-32G00	シャフト,バルブロッカアーム	2		2.3
10	12911-42J10	バルブ,インテーク	1		2.6
11	12912-42J10	バルブ,エキゾースト	1		2.6
12	12921-42J00	スプリング,バルブ	2		2.6
13	12931-32G00	リテーナ,バルブスプリング	2		2.6
14	12932-42J10	コッタ,バルブ	4		2.6
15	12933-32G00	シート,バルブスプリング	2		2.6
16	09289-04007	オイルシール(4.5X10X8)	2		2.6

2

FIG.127A

2

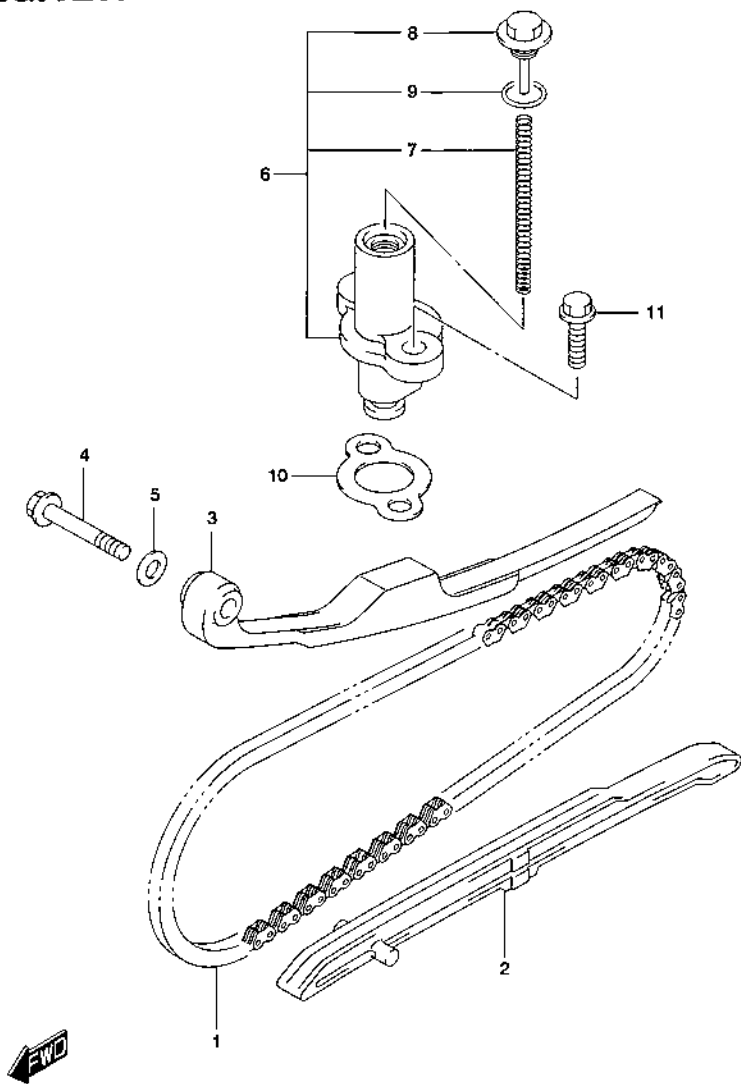
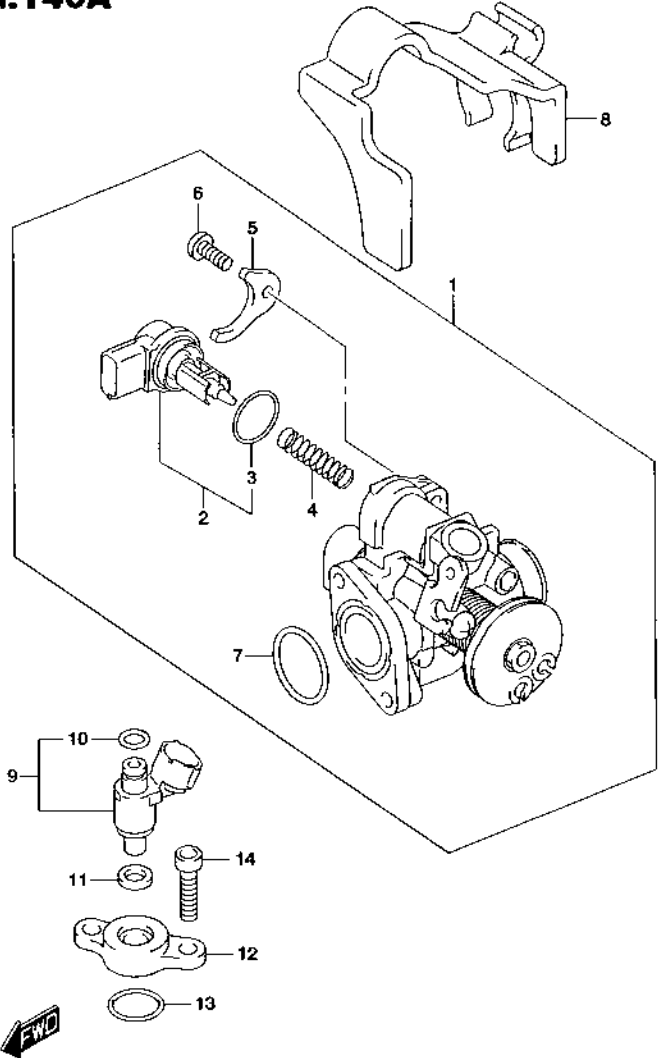


FIG.127A (1-B-11) カムチェーン

見出番号	品番	品名	使用回数	備考	標準作業時間
1	12760-42J00	チェーン,カムシャフトドライブ	1		2.7
2	12771-32G00	ガイド,カムチェーン	1		2.1
3	12811-42J00	テンショナ,カムチェーン	1		2.1
4	09103-06247	ボルト(6X32)	1		
5	09168-06004	ガスケット(6.2X11X1.2)	1		
6	12830-02A10	アジャスタアッシ,テンショナ	1		1.0
7	12836-02A10	・スプリング	1		
8	12838-02A10	・プラグ,アジャスタ	1		
9	12837-02A10	・Oリング	1		
10	12837-39J10	ガスケット,テンショナアジャスタ	1		1.0
11	01547-0620A	ボルト	2		

FIG.140A

FIG.140A (1-B-12) スロットルボディ



見出番号	品番	品名	使用個数	備考	標準 作業時間
1	13400-42J00	ボデーアッシ、スロットル	1		0.6
2	18117-09JA0	・ステッピングモータ	1		0.4
3	13438-09JA0	・Oリング	1		
4	13417-09JA0	・スプリング	1		
5	13421-42J00	・プレート	1		
6	13602-06128	・スクリュ	1		
7	13278-29C50	・Oリング	1		
8	13481-42J00	カバー、スロットルブーリ	1		
9	15710-42J00	インジェクタアッシ、フェーイル	1		0.4
10	15716-42J00	・Oリング	1		
11	15722-42J00	シール	1		
12	15715-42J00	インシュレータ、フェーイルインジェクタ	1		
13	09280-14015	Oリング(D:1.9, ID:13.8)	1		
14	07130-0620A	ボルト	2		

FIG.155A

2

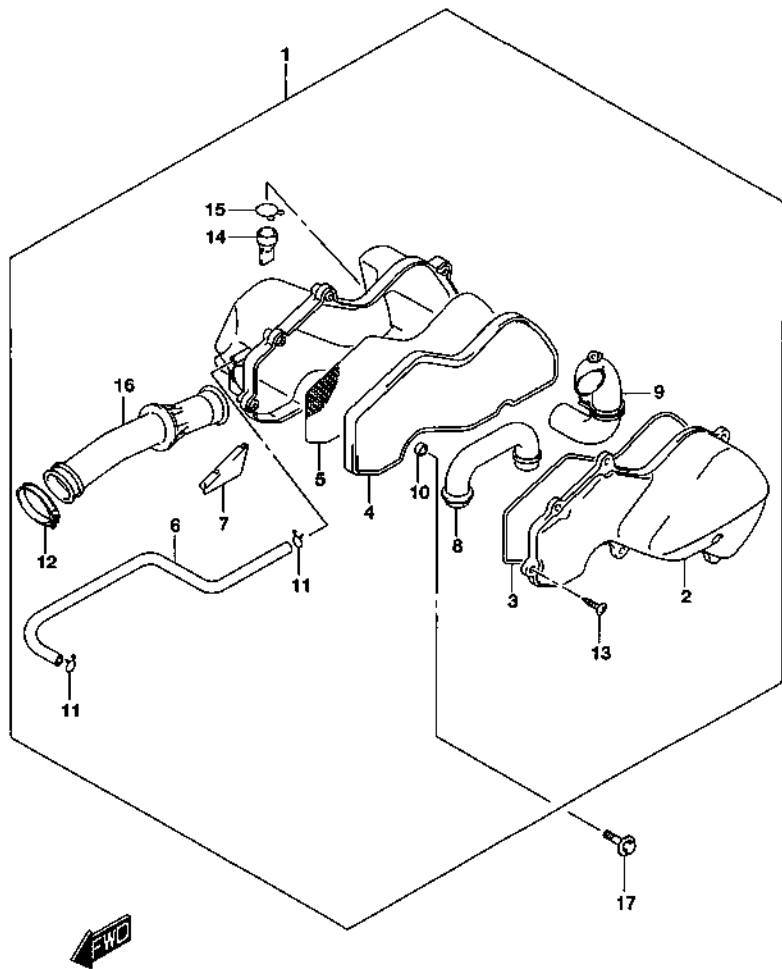


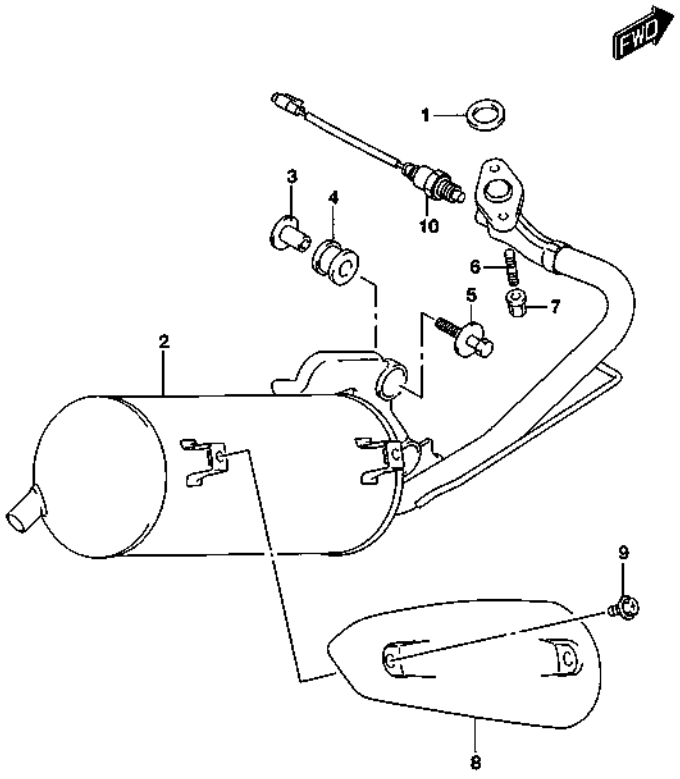
FIG.155A (1-B-13) エア クリーナ

見出番号	品番	品名	使用個数	備考	標準作業時間
1	13700-42J00	クリーナアッシ,エア	1		0.3
2	13741-42J00	・キャップ,エアクリーナ	1		0.2
3	13746-42J00	・ガスケット	1		
4	13781-42J00	・フィルタ,エア	1		0.2
5	13811-42J00	・トラップ,フレイム	1		
6	13853-42J00	・チューブ,ブリーザ	1		
7	13854-42J00	・カバー,ブリーザ	1		
8	13891-42J00	・チューブ,インレットA	1		
9	13892-42J00	・チューブ,インレットB	1		
10	13912-42J00	・スペーサ	2		
11	13873-42J00	・クリップ	2		
12	13170-42J00	・クランプ	1		
13	03141-0516A	・スクリュ	6		
14	13681-42J00	・キャップ,ドレイン	1		
15	13872-42J00	・クリップ	1		
16	13881-42J00	・チューブ,アウトレット	1		
17	09116-06103	ボルト(6X30)	2		

FIG.163A

FIG.163A (1-B-14) マフラー

見出番号	品番	品名	使用個数	備考	標準作業時間
1	14181-42J00	ガスケット,エキゾーストパイプ	1		0.4
2	14310-42J00	ボデー,マフラー	1	キャタリスト ツキ	0.5
3	14773-32G00	スペーサ,マフラスサポート	2		
4	09320-12087	クッション	2		
5	09116-08136	ボルト(8X40)	2		
6	01421-0616A	スタッドボルト	2		
7	09159-06113	ナット	2		
8	14781-35H00	カバー,マフラー	1		0.2
9	14911-42J00	ボルト,マフラカバー	2		
10	18213-42J00	センサ,オキシジェン	1		0.4



2

FIG.170A

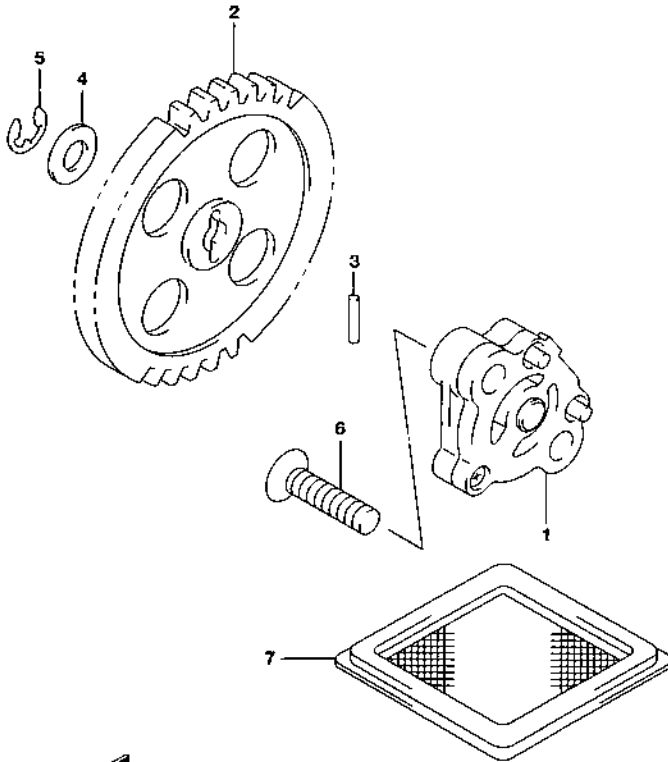


FIG.170A (1-B-15) オイルポンプ

見出番号	品番	品名	使用個数	備考	標準作業時間
1	16400-32G00	ポンプアッシ,エンジンオイル	1		1.4
2	16331-32G20	ギヤ,オイルポンプドリブン	1		1.4
3	16421-20E00	ピン	1		
4	16422-20E00	ワッシャ	1		
5	16423-20E00	サークリップ	1		
6	02122-0625A	スクリュ	2		
7	16520-09420	ストレーナ,エンジンオイル	1		1.4

2

FIG.172A

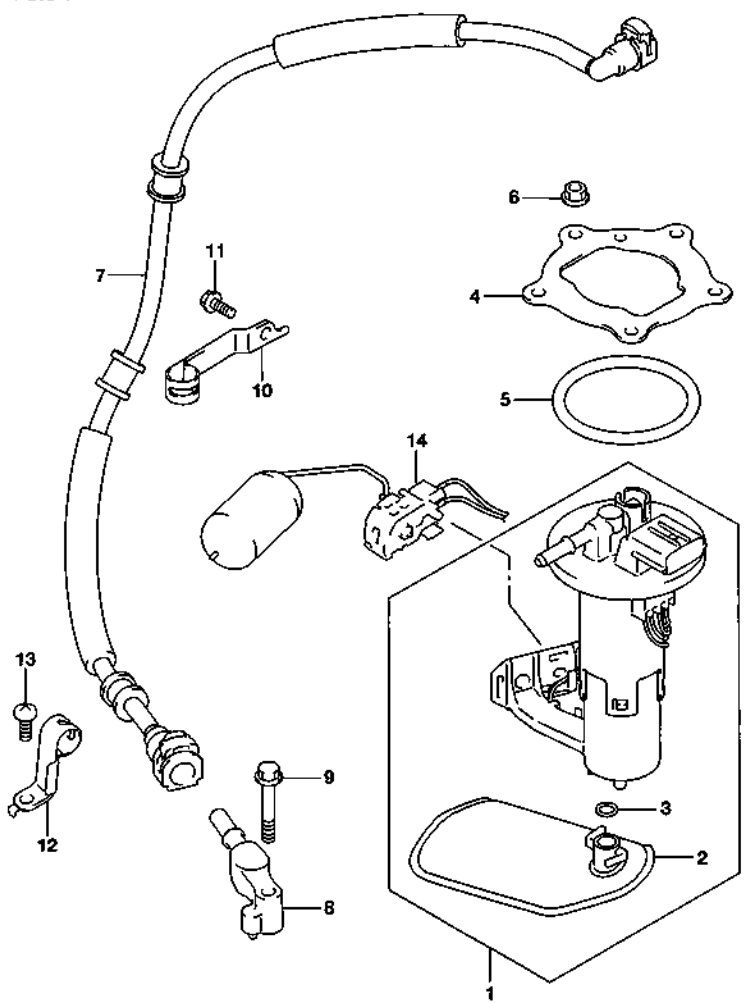


FIG.172A (1-C-2) フューエル ポンプ

見出番号	品番	品名	使用個数	備考	標準作業時間
1	15100-42J00	ポンプアッソ、フューエル	1		0.6
2	15420-42J00	・フィルタ、フューエル	1		0.6
3	15424-09JB0	・Oリング	1		0.6
4	15121-42J00	プレート、フューエルポンプ	1		0.6
5	15201-42J00	Oリング、フューエルポンプ	1	D:5.4, ID:57.6	0.6
6	08316-1006C	ナット	5		
7	15810-42J00	ホース、フューエル	1		0.5
8	15830-42J00	ジョイント、フューエルホース	1		
9	07130-0630A	ボルト	1		
10	15891-42J00	クランプ、フューエルホースフロント	1		
11	01547-0610A	ボルト	1		
12	15893-42J00	クランプ、フューエルホース	1		
13	03141-0616A	スクリュー	1		
14	34810-42J00	ゲージアッソ、フューエルレベルセンダ	1		0.6

FIG.181A

2

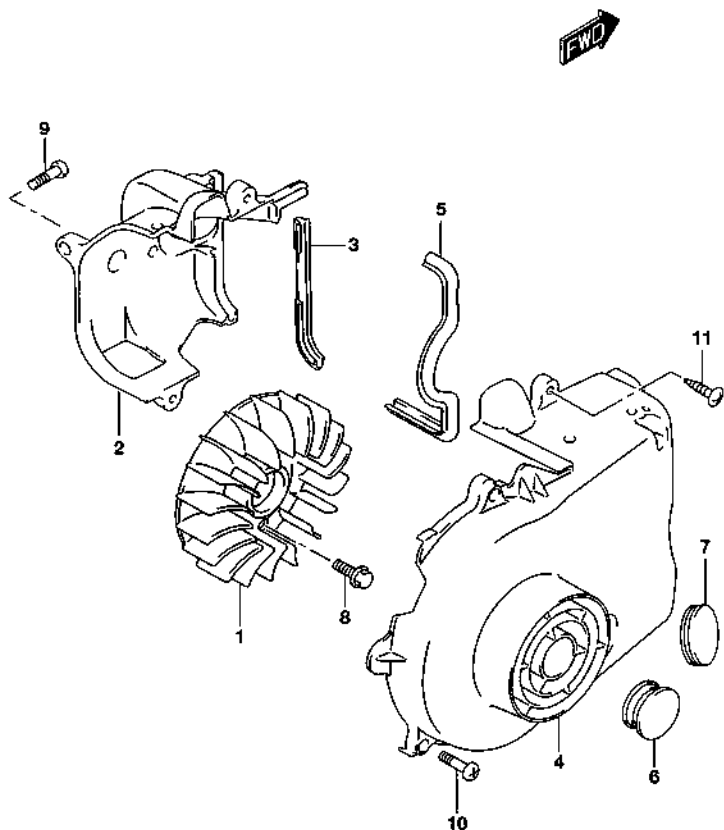


FIG.181A (1-C-3) クーリングファン

見出番号	品番	品名	使用個数	備考	標準作業時間
1	17110-32G00	ファン,クーリング	1		0.5
2	17120-42J00	カウリング,シリンダ	1		0.7
3	17122-42J00	モールド,シリンダカウリング	1		
4	17130-42J00	カウリング,ファン	1		0.5
5	17132-42J00	モールド,ファンカウリング	1		
6	17136-20E00	プラグ,カウリングファン	1		
7	09250-30021	プラグ(OD:36)	1		
8	01550-0612A	ボルト	2		
9	02112-0620A	スクリュ	1		
10	02112-0620A	スクリュ	2		
11	03541-0620A	スクリュ	2		

FIG.210A

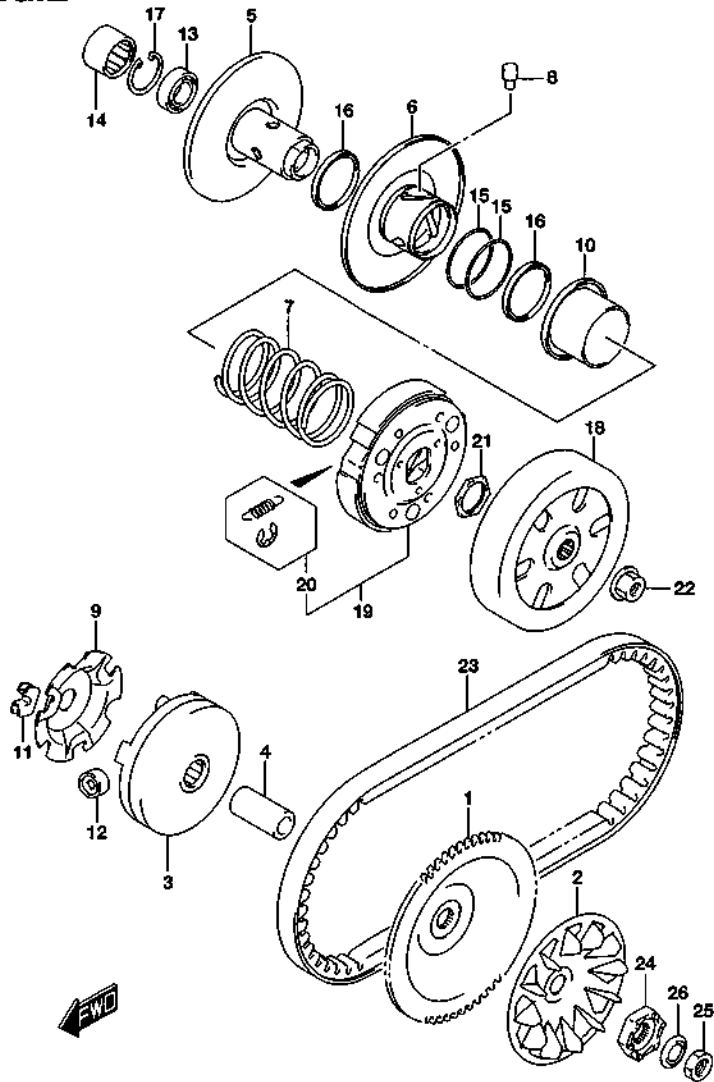


FIG.210A (1-C-4) トランスミッション (1)

見出番号	品番	品名	使用個数	備考	標準作業時間
1	21111-32G00	フェイス,フィクストドライブ	1		0.5
2	21113-42J00	ファン,フィクストドライブ	1		0.5
3	21120-42J00	フェイス,ムーバブルドライブ	1		0.5
4	21125-32G00	スペーサ,ムーバブルドライブ	1		
5	21210-32G10	フェイス,フィクストドリブン	1		0.9
6	21240-32G00	フェイス,ムーバブルドリブン	1		0.9
7	21243-32G20	スプリング,ムーバブルドリブン	1		0.9
8	21248-32G00	ピン,ムーバブルドリブン	3		0.9
9	21431-32G20	プレート,ムーバブルドライブ	1		0.5
10	21471-32G00	シート,ムーバブルドリブン	1		0.9
11	21481-32G00	ダンパ,ムーバブルドライブプレート	3		0.5
12	21650-32G40	ローラ,ムーバブルドライブ	6		0.5
13	21215-32G00	ベアリング,フィクストドリブン,レフト	1		0.9
14	09263-20093	ベアリング(20X26X14)	1		
15	21245-32G00	Oリング(D:1.6, ID:39.7)	2		0.9
16	21247-39J00	シール,ムーバブルドリブン	2		0.9
17	08331-41249	サークリップ	1		
18	21220-32G00	ハウジング,クラッチ	1		0.9
19	21501-32G20	クラッチアシシ,シュー	1		0.9
20	21510-32820	・スプリングセット,クラッチ	1		
21	21518-40J00	ナット,シュークラッチ	1		
22	08316-1010B	ナット	1		
23	27601-32G30	Vベルト,ドライブ	1		0.6
24	26231-32G00	スタータ,キック,ライト	1		0.5
25	09140-12039	ナット	1		
26	09164-12020	ワッシャ	1		

2

FIG.211A

2

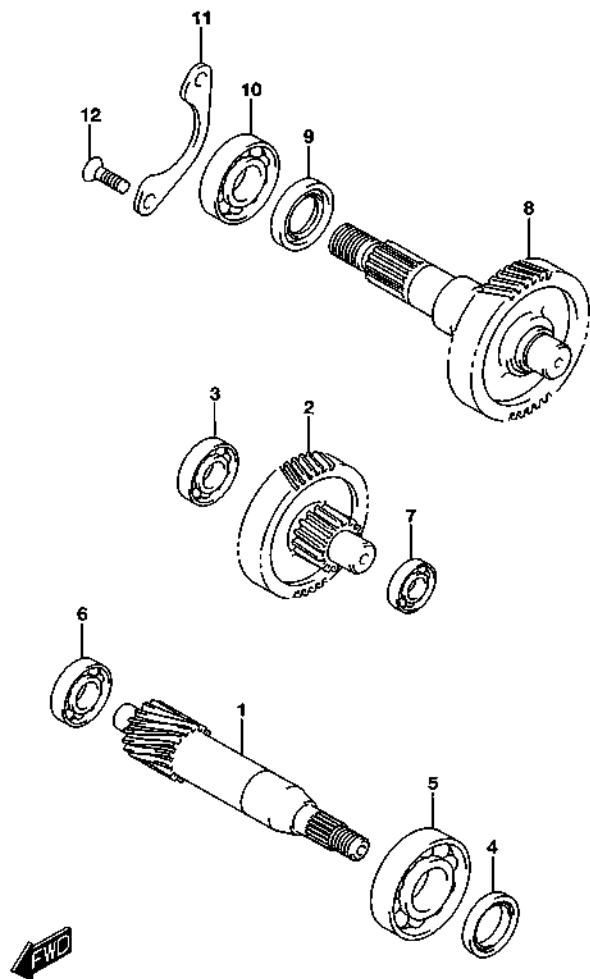


FIG.211A (1-C-5) トランスミッション (2)

見出番号	品番	品名	使用個数	備考	標準 作業時間
1	24131-32G00	シャフト、ドライブ	1		1.4
2	24150-42J00	シャフト、アイドル	1		1.4
3	09262-12029	ベアリング(12X32X10)	1		
4	09283-20071	オイルシール(20X28X5)	1		
5	09262-20151	ベアリング(20X47X14)	1		
6	08113-62017	ベアリング	1		
7	09262-12030	ベアリング(12X28X8)	1		
8	24140-42J00	シャフト、リヤアクスル	1		1.4
9	09283-27026	オイルシール(27X40X6)	1		
10	08130-62047	ベアリング	1		1.5
11	24751-07900	リテーナ、リヤアクスルシャフトベアリング	1		
12	02122-0616A	スクリュ	2		

FIG.240A

FIG.240A (1-C-6) キック スタータ

見出番号	品番	品名	使用個数	備考	標準作業時間
1	26210-32G00	シャフト,キックスタータ	1		0.6
2	26212-43E30	スプリング,キックスタータシャフト	1		
3	09300-14L03	ブッシュ(14X18X15)	1		
4	08331-3114A	サークリップ	1		
5	26200-32G10	ギヤアッシ,キックスタータドリブン	1		0.4
6	26300-39J20	レバーアッシ,キックスタータ	1		0.2
7	26314-33G00	ボルト,キックスタータ	1		

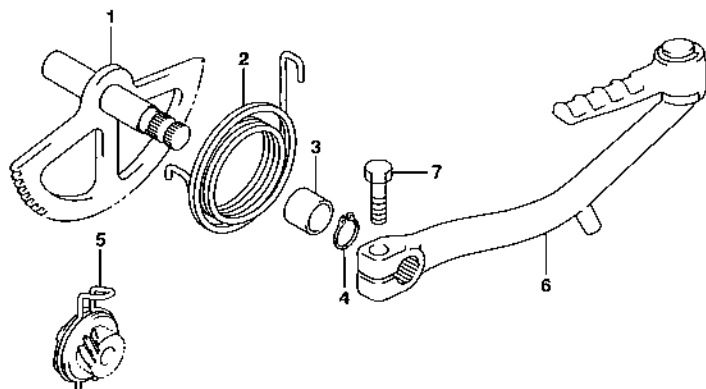
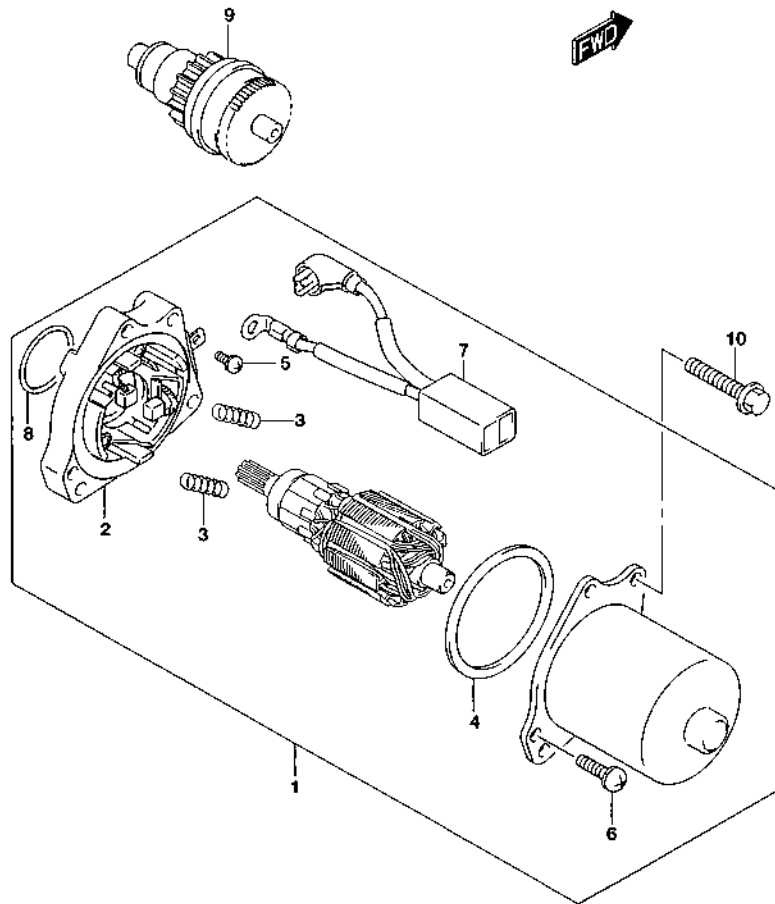


FIG.301A

FIG.301A (1-C-7) スターティング モータ (MITSUBA)

3



見出番号	品番	品名	使用個数	備考	標準 作業時間
1	31100-42J00	モータアッシ、スターティング	1		0.3
2	31130-32G00	・ホルダアッシ、スターティング	1		0.4
3	31135-19D00	・スプリング	2		
4	31157-32G00	・ガスケット	1		
5	02112-3406A	・スクリュ	1		
6	02112-3516A	・スクリュ	3		
7	31142-42J00	・ワイヤ、リード	1		0.4
8	31156-32G00	・オリング	1		
9	31370-32G00	ピニオンアッシ、スターティングモータ	1		0.4
10	01547-0630A	ボルト	2		

FIG.301B

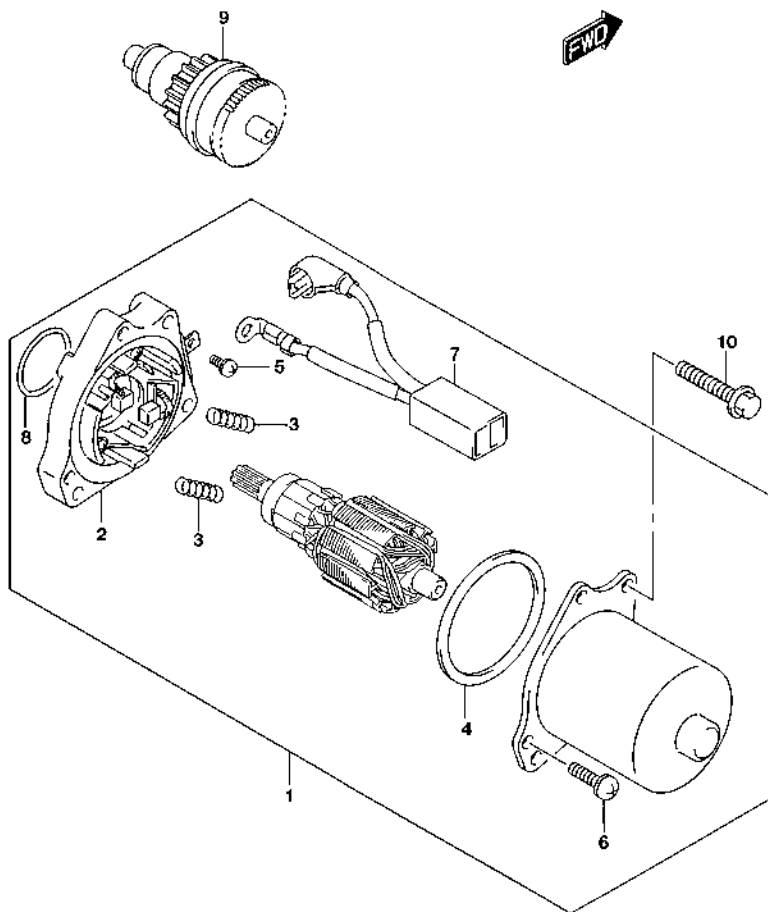


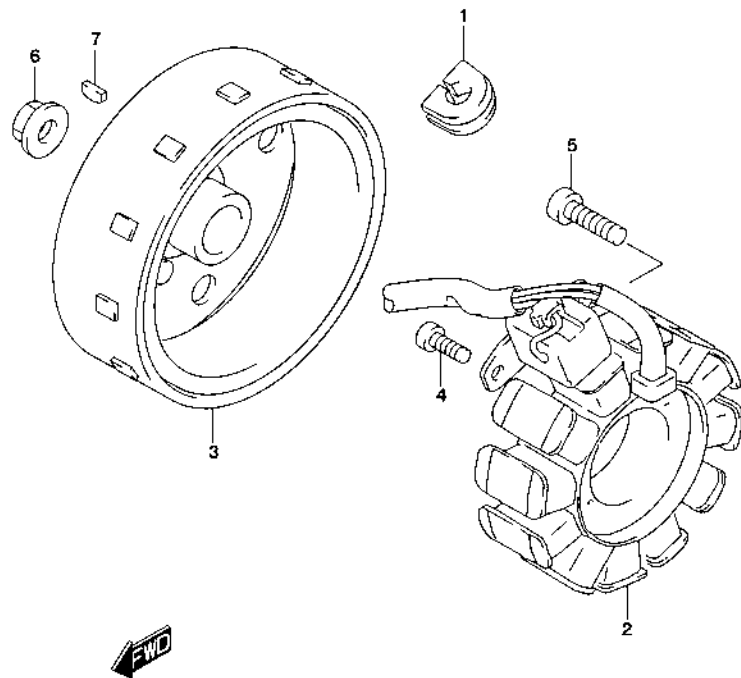
FIG.301B (1-C-8) スタートリング モータ (CHANGZHOU DONGNAN)

見出番号	品番	品名	使用個数	備考	標準作業時間
1	31100-42J10	モータアッシ, スタートリング	1		0.3
2	31130-32G10	ホルダアッシ, スタートリング	1		0.4
3	31135-32G00	スプリング	2		
4	31157-32G10	ガスケット	1		
5	02112-3406A	スクリュ	1		
6	02112-3516A	スクリュ	3		
7	31142-42J10	ワイヤ, リード	1		0.4
8	31156-32G00	オリング	1		
9	31370-42J00	ピニオンアッシ, スタートリングモータ	1		0.4
10	01547-0630A	ボルト	2		

FIG.303A

FIG.303A (1-C-9) マグネット

見出番号	品番	品名	使用個数	備考	標準 作業時間
1	31482-47000	グロメット, スターターケーブル	1		
2	32101-42J00	ステータアッシ	1		0.8
3	32102-42J00	ロータアッシ	1		0.7
4	09100-05019	ボルト(5X10)	2		
5	07130-0620A	ボルト	2		
6	08316-1010A	ナット	1		
7	08341-31039	キー	1		



3

FIG.312A

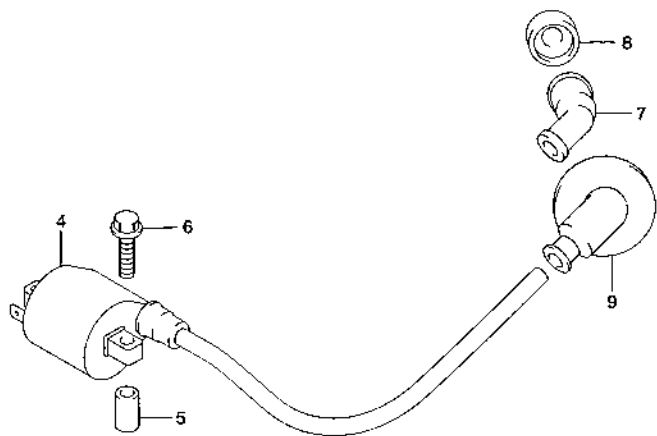


FIG.312A (1-C-10) エレクトリカル

見出番号	品番	品名	使用個数	備考	標準作業時間
1	31800-32G00	リレーアッシ, スターティングモータ	1		0.2
2	32800-22J00	レクチファイヤアッシ	1		0.7
3	01550-0616A	ボルト	1		
4	33410-42J00	コイルアッシ, イグニッション	1		0.8
5	09180-06198	スペーサ(6.2X12X16)	2		
6	01547-0635A	ボルト	2		
7	33510-20E00	キャップアッシ, スパークプラグ	1		0.3
8	33541-47D00	シール, スパークプラグ	1		
9	33542-33G00	シール, ハイテンションコード	1		
10	* 33610-32G00	バッテリーアッシ(FTX4L-BS, 12V)	1		0.2
11	32920-42J00	コントロールユニット, FI	1		0.3
12	33652-36G00	プロテクタ(40X50X3.0)	1		
13	33652-38F10	クッション, リヤコンビネーション	1		

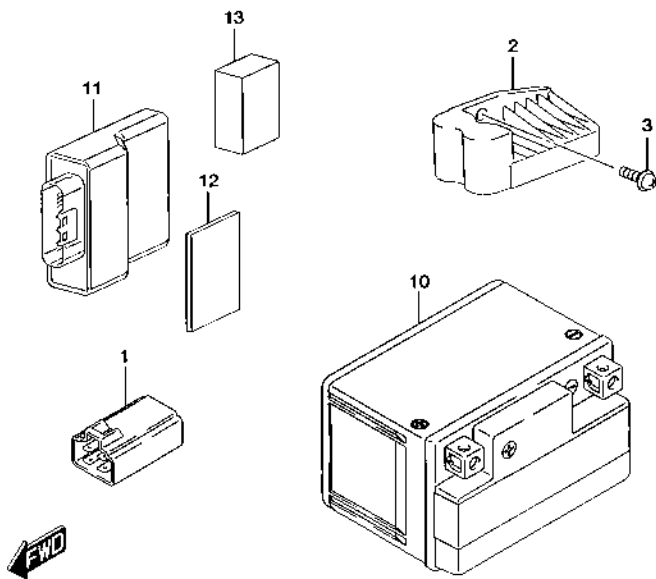


FIG.330A

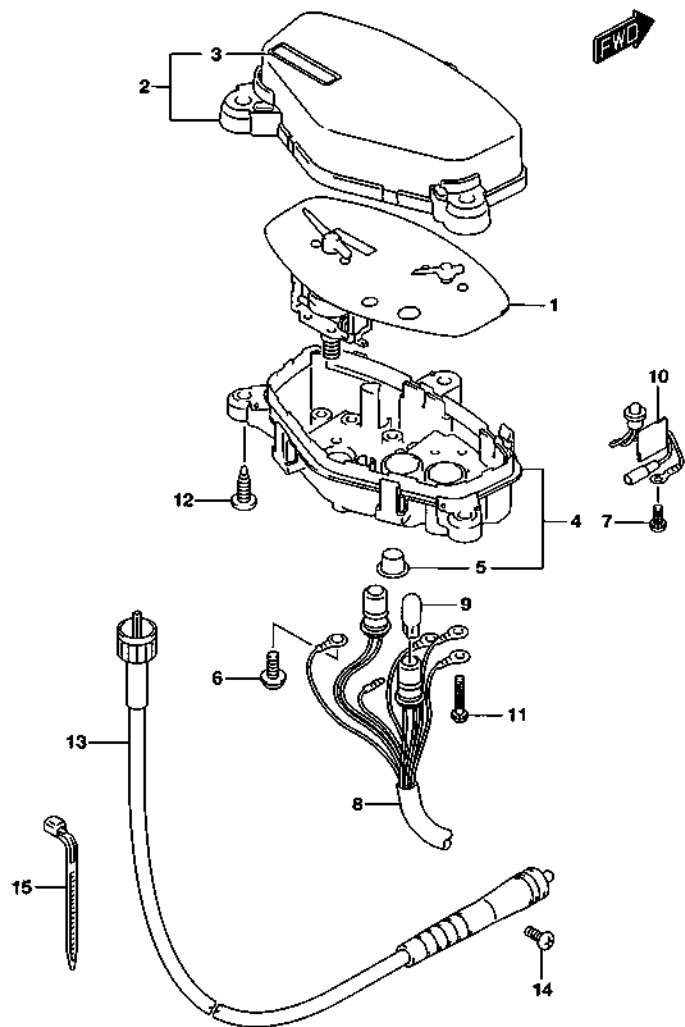


FIG.330A (1-C-11) スピードメータ

見出番号	品番	品名	使用個数	備考	標準作業時間
1	34120-42J00	スピードメータ	1		0.5
2	34150-42J00	ガラス	1		0.5
3	34115-42J00	・ラベル,スピードメータ	1		
4	34111-42J00	ケース,ロア	1		0.5
5	34117-42J00	・ストップ	1		
6	34186-42J00	スクリュ	2		
7	02112-3306A	スクリュ	1		
8	34173-42J00	コードアッシ	1		
9	09471-12077	バルブ(12V1.7W)	3		
10	34174-42J00	LED	1		
11	34383-42J00	スクリュ	3		
12	03541-0516A	スクリュ	3		
13	34910-42J00	ケーブルアッシ,スピードメータ	1		0.4
14	02112-0516A	スクリュ	1		
15	09407-18402	クランプ(L:165)	1		

FIG.333A

FIG.333A (1-C-12) ヘッドランプ

見出番号	品番	品名	使用回数	備考	標準作業時間
1	35100-32G80-999	ヘッドランプアッソ	1		0.5
2	35182-32G50	・ブリーザ,ヘッドランプ	1		
3	09471-12223	バルブ(12V35/30W)	1		0.4
4	01550-0510A	ボルト	1		
5	35382-33G00	クッション,ヘッドランプ	1		

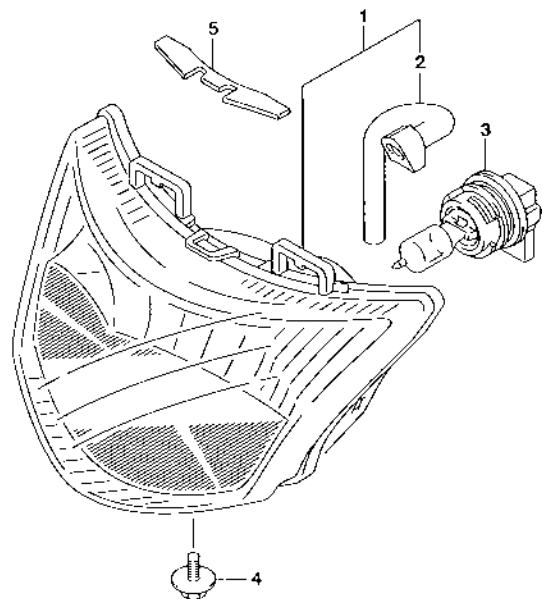


FIG.335A

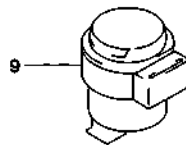
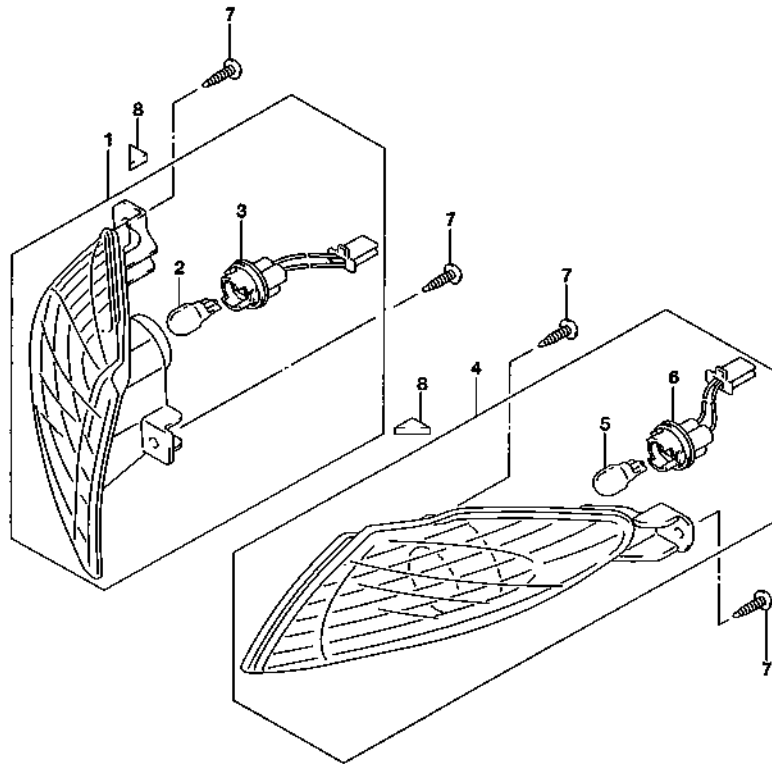


FIG.335A (1-C-13) フロント ターンシグナル ランプ

見出番号	品番	品名	使用個数	備考	標準 作業時間
1	35601-32G50	ランプアッシ、フロントターンシグナル、 ライト	1		0.4
2	09471-12114	・バルブ(12V10W)	1		0.4
3	35638-18F00	・コードアッシ	1		
4	35602-32G50	ランプアッシ、フロントターンシグナル、 レフト	1		0.4
5	09471-12114	・バルブ(12V10W)	1		0.4
6	35638-18F00	・コードアッシ	1		
7	03541-0416A	スクリュ	4		
8	35382-32G50	クッション、フロントターンシグナル	2		
9	38610-42J00	リレーアッシ、ターンシグナルリザー	1		0.3

FIG.339A

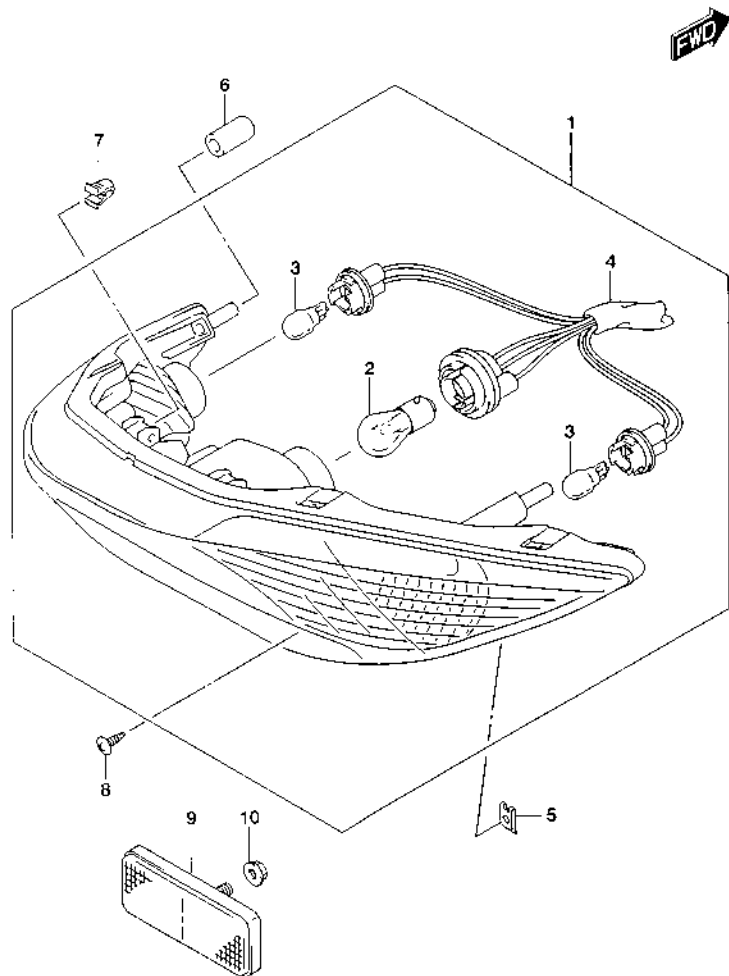


FIG.339A (1-C-14) リヤランプ

見出番号	品番	品名	使用個数	備考	標準 作業時間
1	35710-32G61	ランプアッシ,リヤコンビネーション	1		0.3
2	09471-12119	・バルブ(12V18/5W)	1		0.3
3	09471-12114	・バルブ(12V10W)	2		0.3
4	35718-32G50	・ソケット/コード	1		
5	09148-05038	ナット	2		
6	09352-70111-600	ホース(7X11X600)	2	L:600-20	
7	09409-08326	クリップ	2		
8	03541-0516A	スクリュ	2		
9	35970-07F01	リフレクタアッシ,リヤ	1		0.2
10	08316-1005A	ナット	1		

FIG.350A

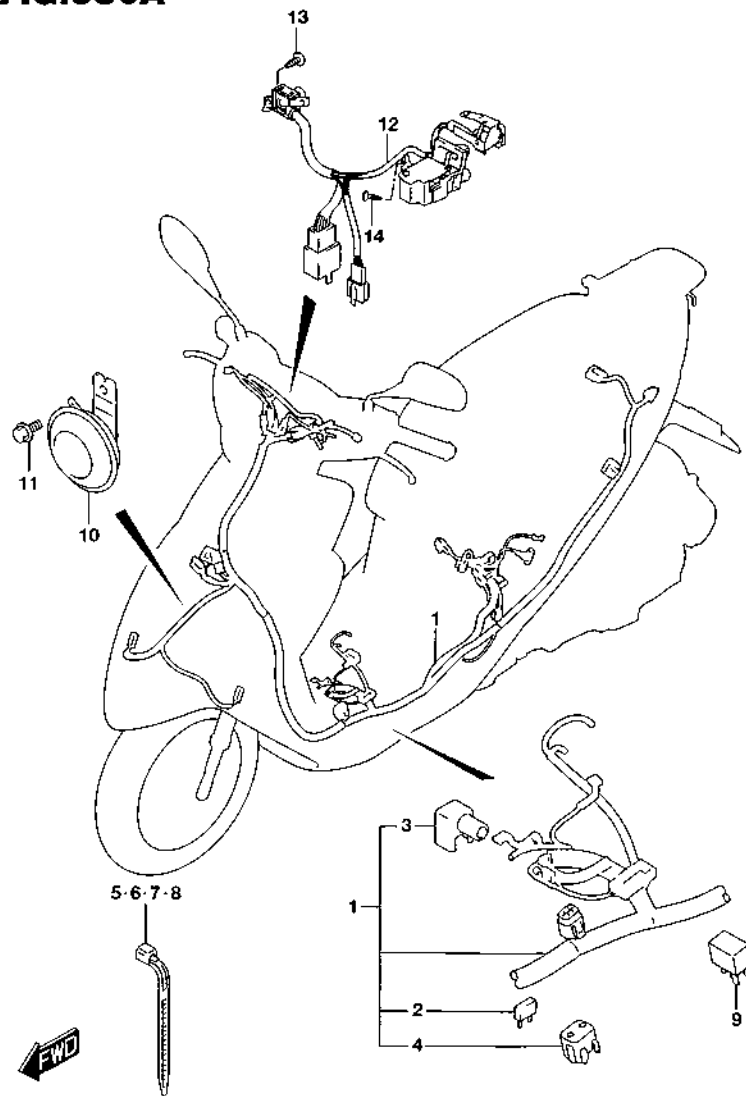


FIG.350A (1-C-15) ワイヤリングハーネス

見出番号	品番	品名	使用個数	備考	標準作業時間
1	36610-42J20	ハーネス,ワイヤリング	1		1.4
2	09481-10501	・フューズ(10A)	2		
3	33624-42J00	・キャップ,バッテリープラス	1		
4	36654-06J00	・キャップ,TS	1		
5	09407-18402	クランプ(L:165)	6		
6	09407-19401	クランプ(L:190)	2		
7	09407-25401	クランプ(L:235)	3		
8	09407-14403	クランプ(L:125)	1		
9	38860-42J00	リレーアッシ	1		0.3
10	38500-42J00	ホーンアッシ	1		0.3
11	01550-0612A	ボルト	1		
12	37200-42J00	スイッチアッシ,ハンドル	1		0.5
13	03541-0412A	スクリュ	4		
14	03541-0416A	スクリュ	1		

3

FIG.352A

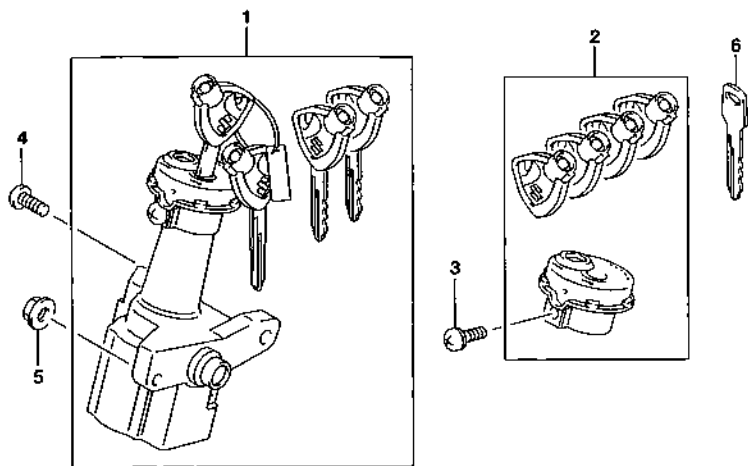


FIG.352A (1-D-2) ロックセット

見出番号	品番	品名	使用個数	備考	標準 作業時間
1	37101-35882	ロックセット	1		1.3
2	37155-35810	シャフトセット, ステアリング	1		1.3
3	02112-3510B	スクリュ	1		
4	09139-06048	スクリュ(6X20)	1		
5	08316-1006A	ナット	1		
6-1	37146-35H00	キー, ブランク(TYPE:C)	1	OPT	
6-2	37146-35H10	キー, ブランク(TYPE:D)	1	OPT	
6-3	37146-35H20	キー, ブランク(TYPE:E)	1	OPT	
6-4	37146-35H30	キー, ブランク(TYPE:F)	1	OPT	



FIG.401A

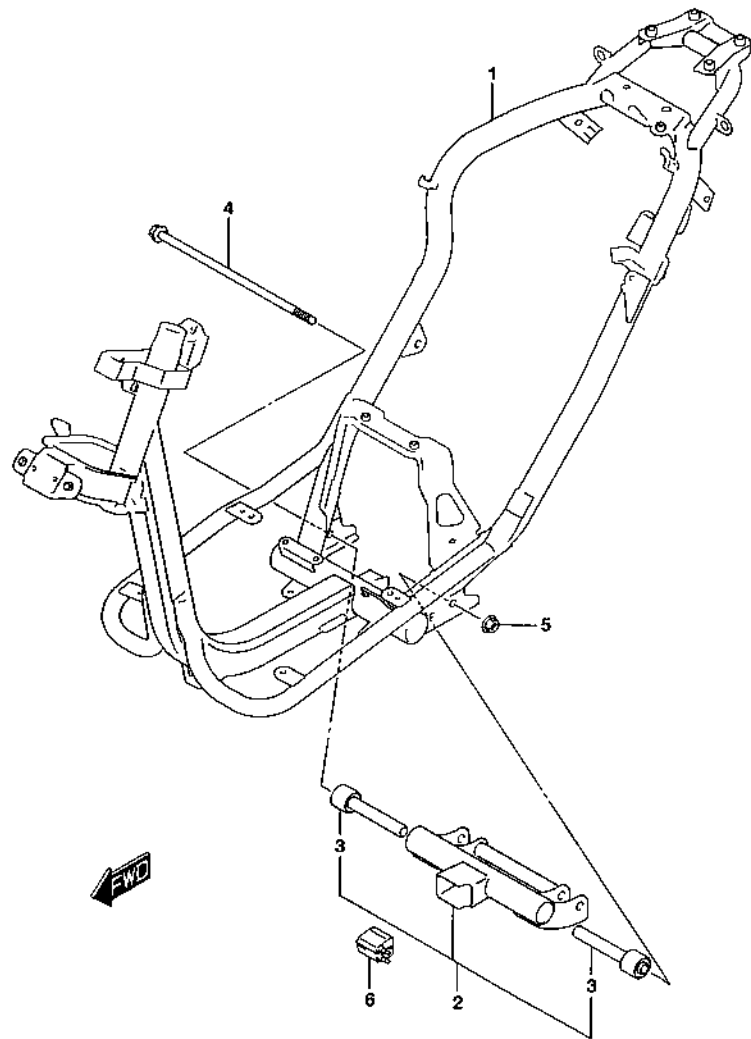


FIG.401A (1-D-3) フレーム

見出番号	品番	品名	使用個数	備考	標準作業時間
1	41100-42J20	フレーム	1		3.5
2	41180-32830	ブラケットセット, クランクケース	1		1.4
3	09319-10076	・ブッシュ	2		
4	09103-10460	ボルト(10X235)	1		
5	08319-3110A	ナット	1		
6	41185-32G00	クッション, スイングストップ	1		1.4

FIG.407A

FIG.407A (1-D-4) スタンド

見出番号	品番	品名	使用回数	備考	標準作業時間
1	42100-42J00	スタンド, センタ	1		0.5
2	42211-42J00	シャフト, センタスタンド	1		
3	08322-0108A	ワッシャ	1		
4	09385-06012	スナップピン	1		
5	42251-32G00	ボルト, センタスタンドスプリング	1		
6	09443-17023	スプリング	1		
7	09321-10037	クッション	1		

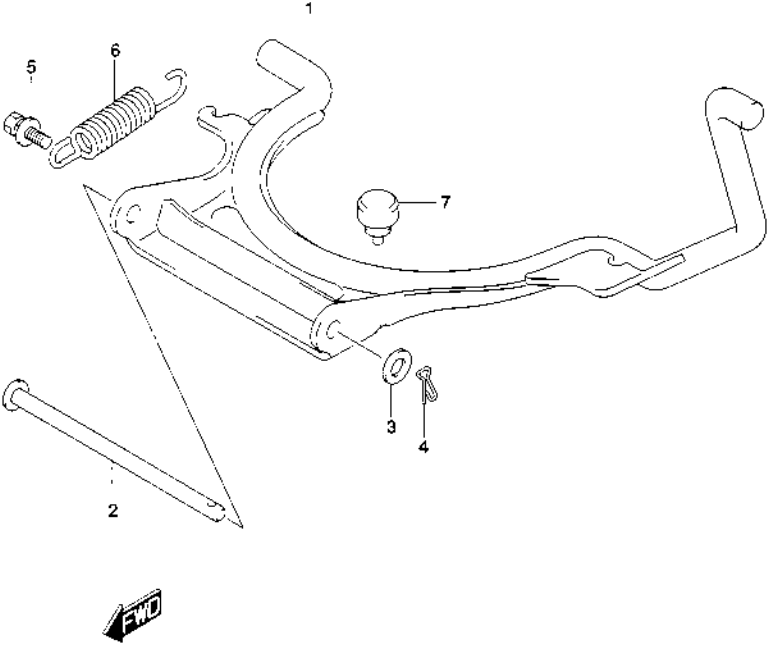


FIG.412A

FIG.412A (1-D-5) キャリヤ

見出番号	品番	品名	使用個数	備考	標準作業時間
1	46410-32G51	キャリヤ,リヤ	1		0.2
2	01550-0616A	ボルト	4		

4

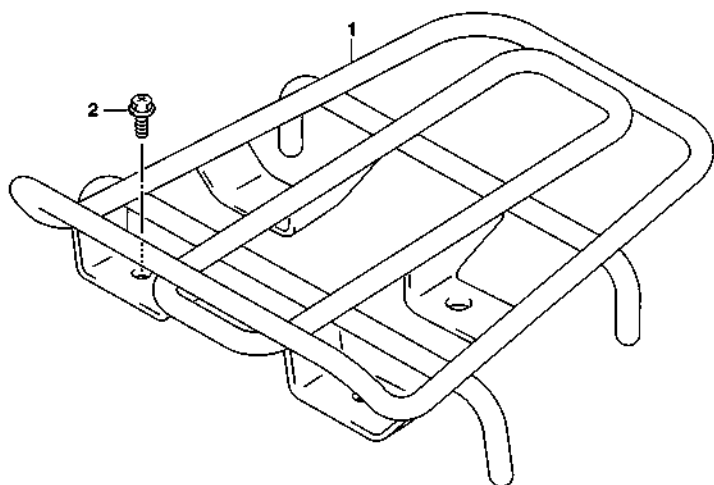


FIG.420A

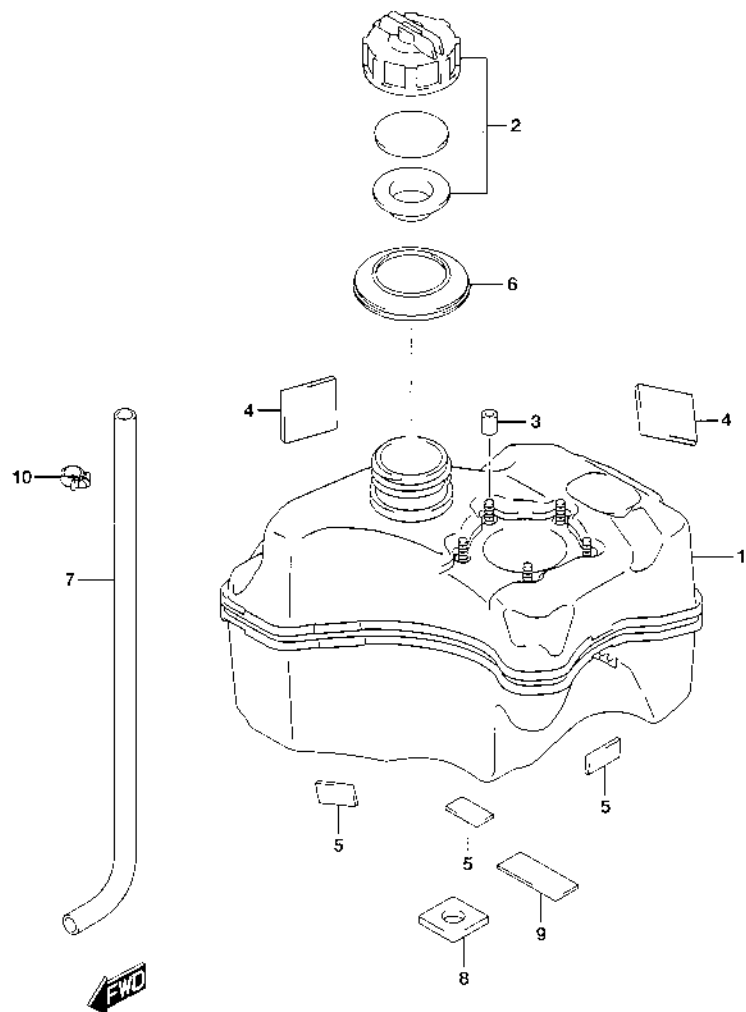


FIG.420A (1-D-6) フューエル タンク

見出番号	品番	品名	使用個数	備考	標準作業時間
1	44110-42J00	タンク、フューエル	1		0.6
2	44200-33G20	キャップアッセン、フューエルタンク	1		
3	09180-06310	スペーサ(6.5X10X10)	5		
4	13719-84150	パッド	2		
5	44281-42J00	クッション、フューエルタンク	6		
6	44261-42J00	ラバー、フューエルタンクインレット	1		
7	09352-70113-00B	ホース(7X11X2000)	1	L:2000+560	
8	44281-43E00	クッション、タンク	1		
9	48129-16F00	クッション、レッグリヤ	1		
10	09403-16308	クランプ	1		

FIG.432A

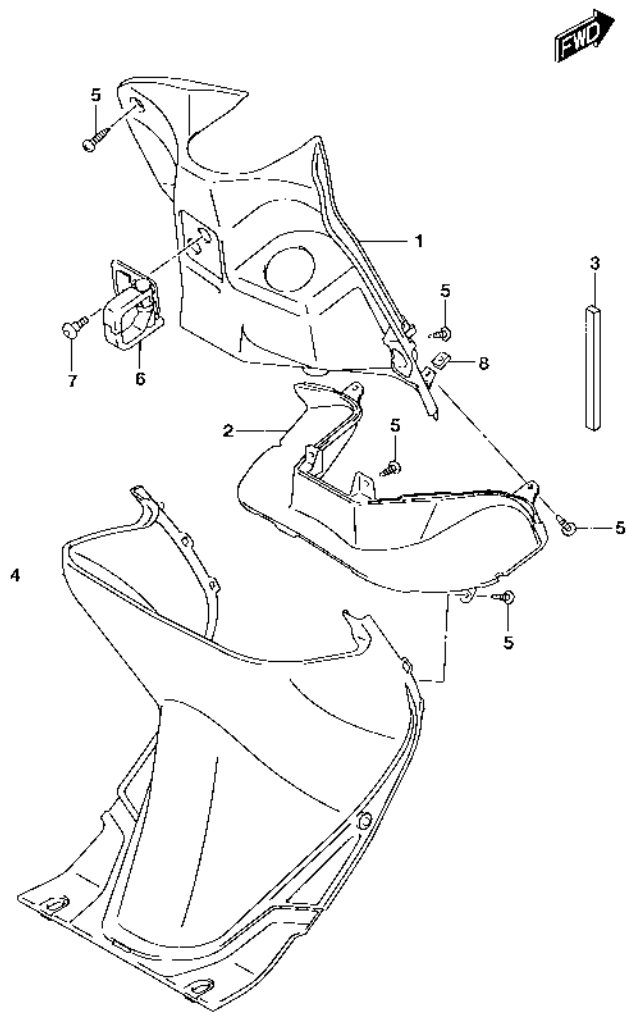


FIG.432A (1-D-7) レッグシールドカバー

見出番号	品番	品名	使用個数	備考	標準作業時間
1	92111-32G60-5PK	カバー、レッグシールド(ブラック)	1		1.3
2	92112-32G60-291	ラック、インナ(ブラック)	1		0.4
3	92113-32G50	クッション、ラックインナ	2		
4	92161-32G60-5PK	ラック、レッグシールド(ブラック)	1		1.3
5	03541-0516A	スクリュー	14		
6	92170-32G53-291	ロックアッシ、レッグシールド(ブラック)	1		
7	09139-06160	スクリュー(6X16)	2		
8	09148-05038	ナット	2		

FIG.435A

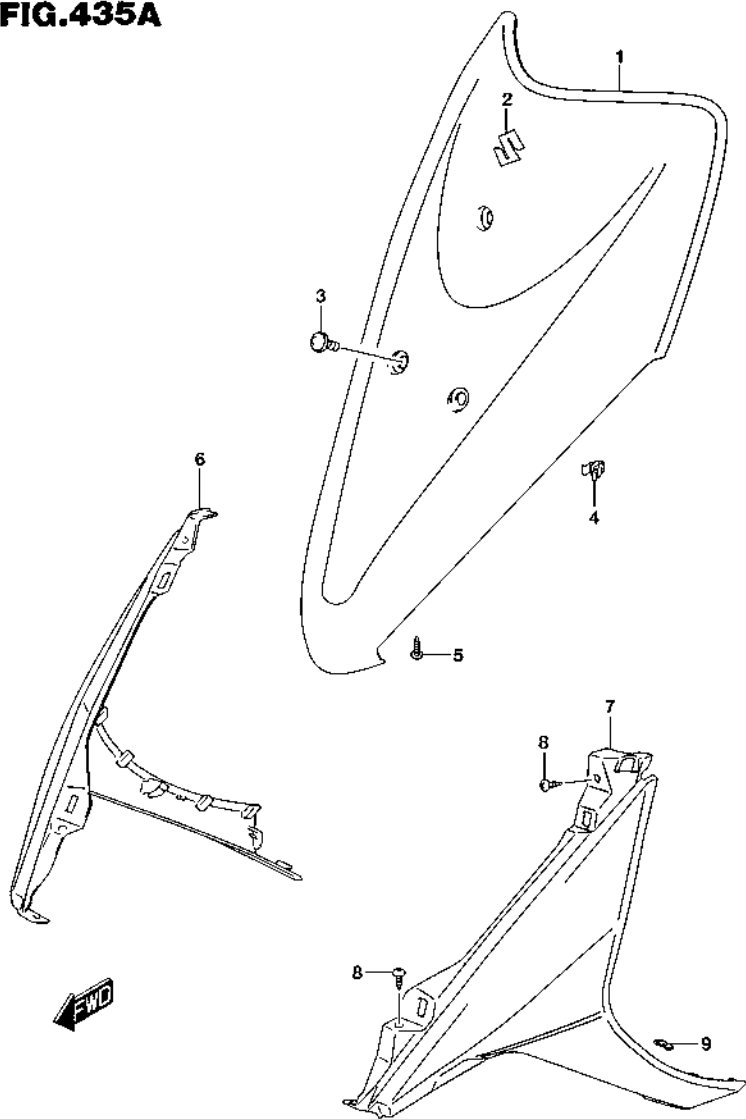


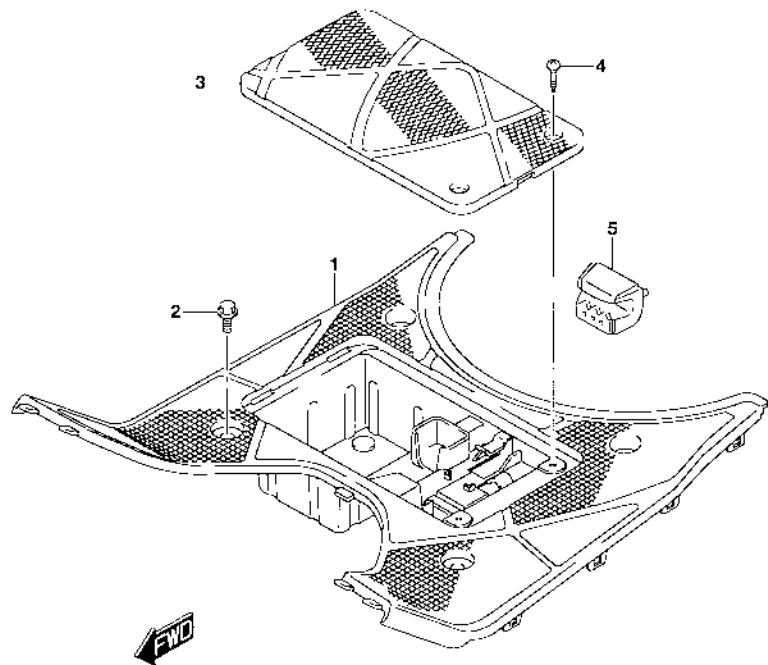
FIG.435A (1-D-8) フロントレッグシールド

見出番号	品番	品名	使用個数	備考	標準作業時間
1-1	48131-32G52-YDG	カバー、フロントレッグシールド(ホワイト)	1		0.2
1-2	48131-32G82-YGS	カバー、フロントレッグシールド(ブラック)	1		0.2
1-3	48131-32G72-YWC	カバー、フロントレッグシールド(グレー)	1		0.2
1-4	48131-32G72-YYG	カバー、フロントレッグシールド(レッド)	1		0.2
2	68641-32G00-YZJ	エンブレム,S(グレー)	1		
3	02142-0612A	スクリュー	3		
4	09409-08326	クリップ	4		
5	03541-0516A	スクリュー	2		
6-1	48111-32G51-YDG	シールド、レッグロアフロント、ライト (ホワイト)	1		0.3
6-2	48111-32G81-YGS	シールド、レッグロアフロント、ライト (ブラック)	1		0.3
6-3	48111-32G71-YWC	シールド、レッグロアフロントライト(グレー)	1		0.3
6-4	48111-32G71-YYG	シールド、レッグロアフロントライト(レッド)	1		0.3
7-1	48112-32G51-YDG	シールド、レッグロアフロント、レフト (ホワイト)	1		0.3
7-2	48112-32G81-YGS	シールド、レッグロアフロント、レフト (ブラック)	1		0.3
7-3	48112-32G71-YWC	シールド、レッグロアフロントレフト(グレー)	1		0.3
7-4	48112-32G71-YYG	シールド、レッグロアフロントレフト(レッド)	1		0.3
8	03541-0516A	スクリュー	4		
9	09148-05038	ナット	4		

FIG.440A

FIG.440A (1-D-9) リヤレッグシールド

見出番号	品番	品名	使用枚数	備考	標準作業時間
1	48121-32G60-5PK	シールド,レッグリヤ(ブラック)	1		1.2
2	48129-32G50	ボルト,レッグリヤ	4		
3	48125-32G60-5PK	リッド,メインテナンスNO.1(ブラック)	1		0.2
4	03541-0616A	メタリユ	2		
5	96471-33G00	ラバー,Uロック	1		



4

FIG.441A

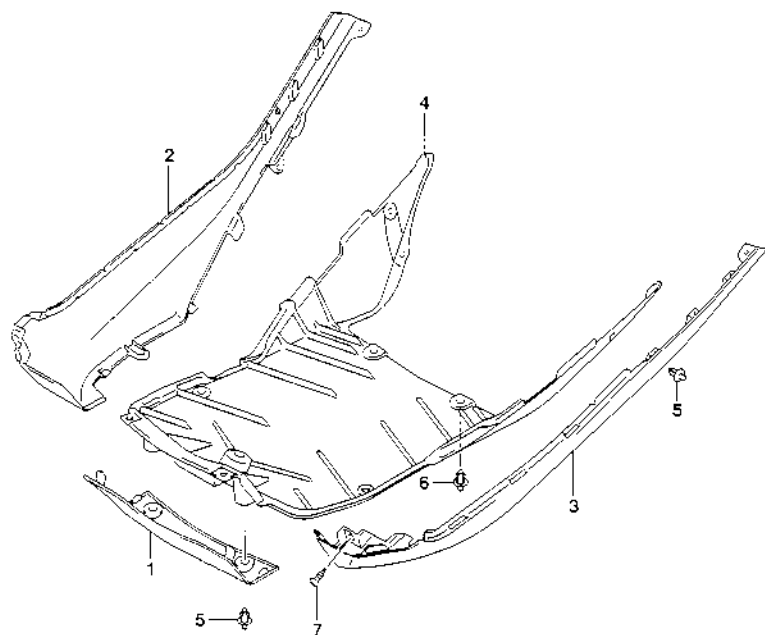


FIG.441A (1-D-10) ロアレッグシールド

見出番号	品番	品名	使用回数	備考	標準作業時間
1-1	48137-32G50-YDG	シールド, レッグロア(ホワイト)	1		1.2
1-2	48137-32G80-YGS	シールド, レッグロア(ブラック)	1		1.2
1-3	48137-32G70-YWC	シールド, レッグロア(グレー)	1		1.2
1-4	48137-32G70-YYG	シールド, レッグロア(レッド)	1		1.2
2-1	48171-32G50-YDG	シールド, レッグサイドロア, ライト (ホワイト)	1		1.2
2-2	48171-32G80-YGS	シールド, レッグサイドロア, ライト (ブラック)	1		1.2
2-3	48171-32G70-YWC	シールド, レッグサイドロアライト	1		1.2
2-4	48171-32G70-YYG	シールド, レッグサイドロアライト	1		1.2
3-1	48181-32G50-YDG	シールド, レッグサイドロア, レフト (ホワイト)	1		1.2
3-2	48181-32G80-YGS	シールド, レッグサイドロア, レフト (ブラック)	1		1.2
3-3	48181-32G70-YWC	シールド, レッグサイドロアレフト	1		1.2
3-4	48181-32G70-YYG	シールド, レッグサイドロアレフト	1		1.2
4	48138-32G60-5PK	シールド, レッグロアリヤ(ブラック)	1		0.4
5	09409-06314-5PK	クリップ(ブラック)	5		
6	09409-07333	クリップ	3		
7	03541-0516A	スクリュー	2		



FIG.445A

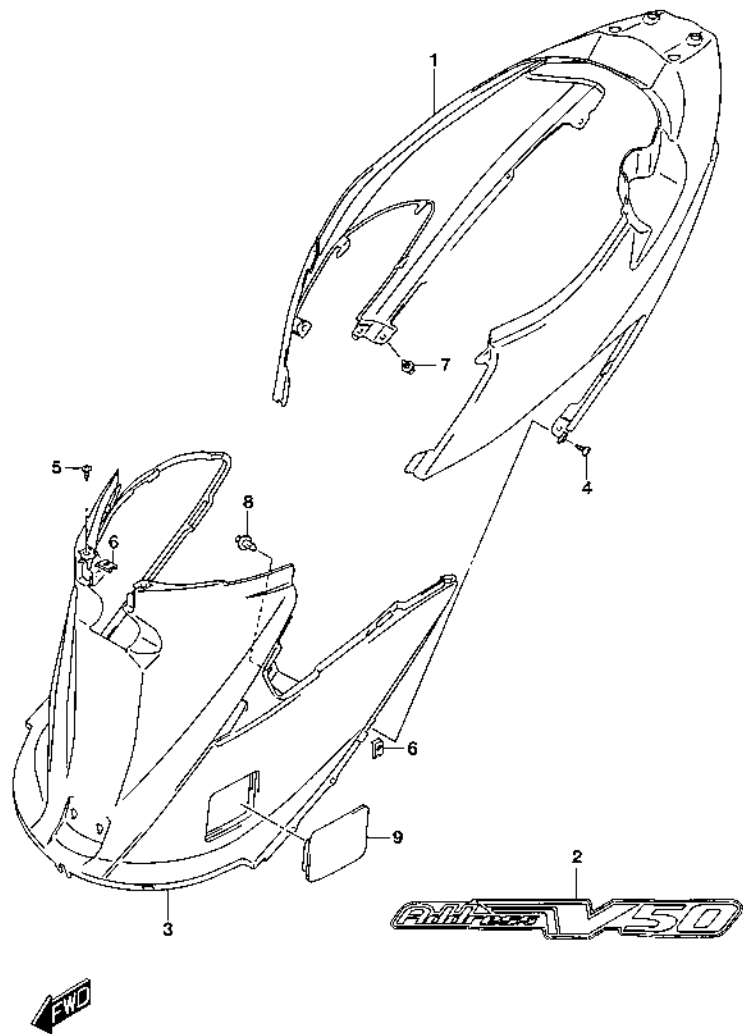


FIG.445A (1-D-11) フレームカバー

見出番号	品番	品名	使用個数	備考	標準作業時間
1-1	47111-32G51-YDG	カバー、フレーム(ホワイト)	1		0.7
1-2	47111-32G81-YGS	カバー、フレーム(ブラック)	1		0.7
1-3	47111-32G71-YWC	カバー、フレーム(グレー)	1		0.7
1-4	47111-32G71-YYG	カバー、フレーム(レッド)	1		0.7
2	68131-42J10-DLM	エンブレム、フレームカバー	2		
3	47121-32G61-5PK	カバー、フレームフロント(ブラック)	1		0.7
4	03541-0512A	スクリュー	2		
5	03541-0516A	スクリュー	2		
6	09148-05038	ナット	4		
7	09409-06314-5PK	クリップ(ブラック)	4		
8	09409-07333	クリップ	2		
9	47372-42J50-5PK	リッド、メインテナンスNO.3(ブラック)	1		

4

FIG.456A

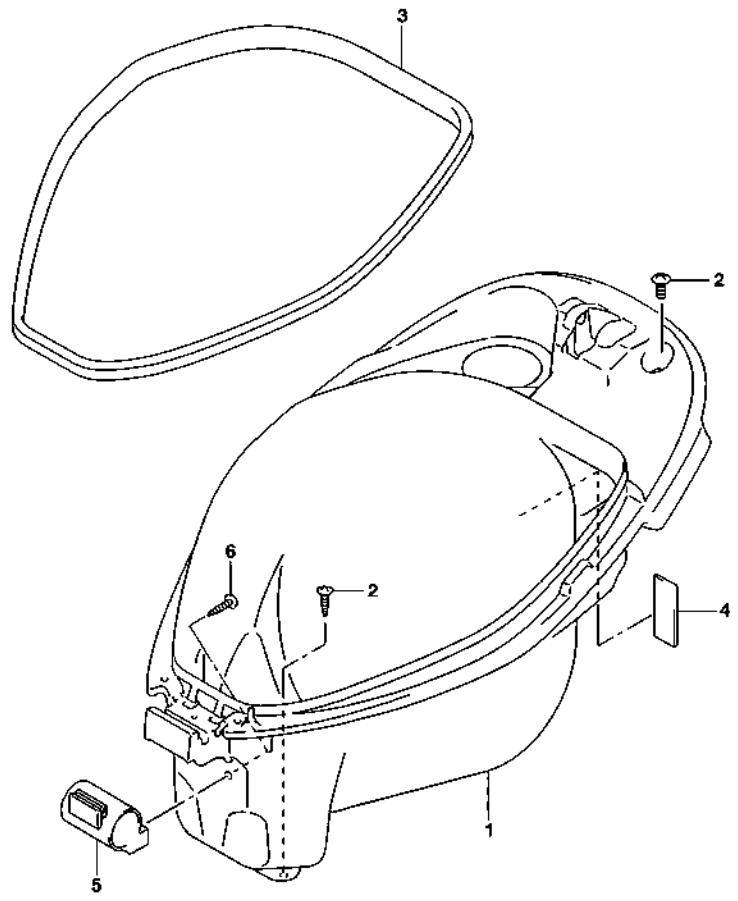


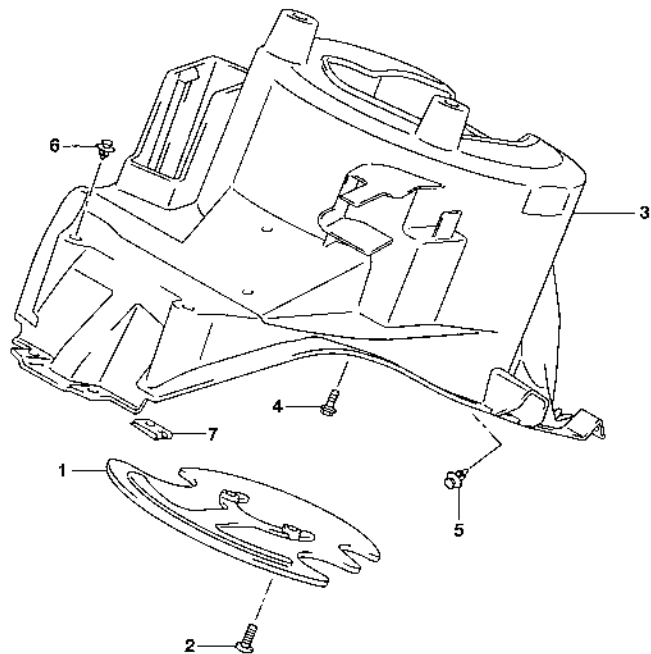
FIG.456A (1-D-12) ヘルメット ボックス

見出番号	品番	品名	使用個数	備考	標準作業時間
1	92211-42J00	ボックス,ヘルメット	1		0.3
2	02142-0612A	スクリュー	4		
3	45211-32G00	モールディング,シート	1		
4	48129-16F00	クッション,レッグリヤ	1		
5	92181-32G00	ホルダ,Uロック	1		
6	03541-0516A	スクリュー	2		

FIG.460A

FIG.460A (1-D-13) フロントフェンダ

見出番号	品番	品名	使用個数	備考	標準作業時間
1	53181-32G51	フェンダ,ムーバブルフロント	1		0.2
2	02142-0616A	スクリュ	2		
3	53182-32G50-291	フェンダ,フィクストフロント(ブラック)	1		2.1
4	09111-06106	ボルト{6X12}	2		
5	09409-07332	クリップ	1		
6	09409-06314-5PK	クリップ(ブラック)	2		
7	09148-05038	ナット	2		



4



FIG.462A

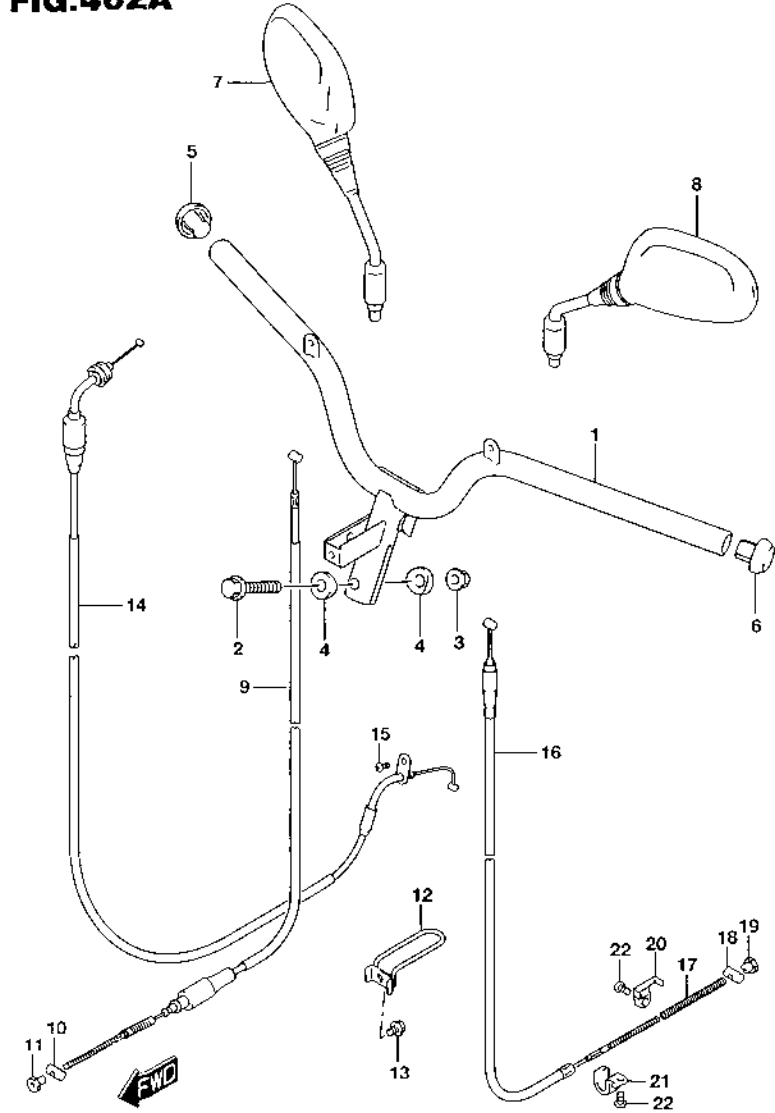


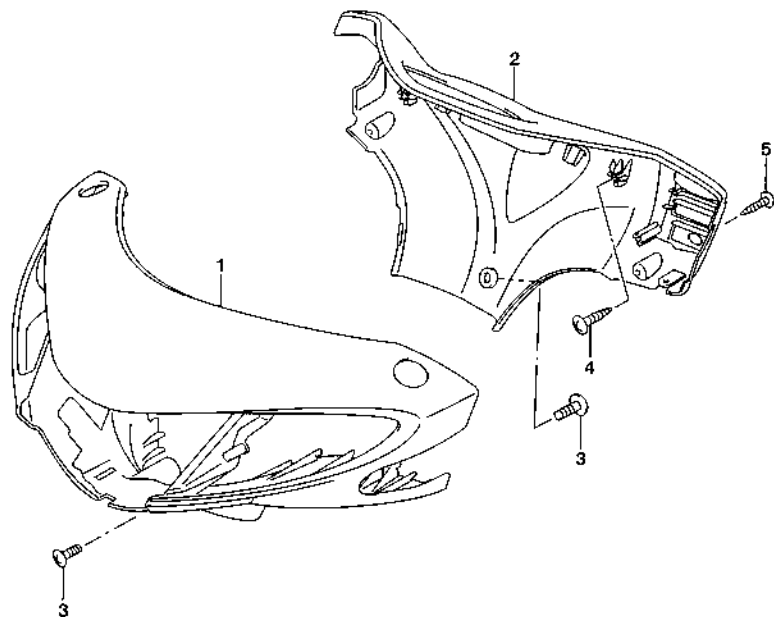
FIG.462A (1-D-14) ハンドルバー

見出番号	品番	品名	使用回数	備考	標準作業時間
1	56110-42J20	ハンドルバー	1		1.7
2	09103-10126	ボルト(10X48)	1		
3	08319-3110A	ナット	1		
4	51358-42J00	ストップ,ハンドルバー	2		
5	57216-42J01	キャップ,グリップエンド,ライト	1		
6	57216-42J21	キャップ,グリップエンド,レフト	1		
7	56500-42J20	ミラーアッш,リヤビュー,ライト	1		0.2
8	56600-42J20	ミラーアッш,リヤビュー,レフト	1		0.2
9	58110-42J10	ケーブル,フロントブレーキ	1		0.6
10	09209-10001	ピン,10X19	1		
11	09150-05101	ナット	1		
12	58620-32G00	ガイド,フロントブレーキケーブル	1		
13	02162-0608A	スクリュ	1		
14	58300-42J00	ケーブルアッш,スロットル	1		1.3
15	02112-0510A	スクリュ	1		
16	58510-42J10	ケーブル,リヤブレーキ	1		1.4
17	09440-07062	スプリング	1		
18	09209-10001	ピン,10X19	1		
19	09150-05101	ナット	1		
20	58575-37B00	プレート,リヤブレーキケーブル	1		
21	09403-11315	クランプ	1		
22	02112-0610A	スクリュ	2		

FIG.463A

FIG.463A (1-D-15) ハンドル カバー

見出番号	品番	品名	使用個数	備考	標準 作業時間
1-1	56311-32G52-YDG	カバー,ハンドルフロント(ホワイト)	1		0.6
1-2	56311-32G82-YGS	カバー,ハンドルフロント(ブラック)	1		0.6
1-3	56311-32G72-YWC	カバー,ハンドルフロント(グレー)	1		0.6
1-4	56311-32G72-YYG	カバー,ハンドルフロント(レッド)	1		0.6
2	56321-32G60-5PK	カバー,ハンドルリヤ(ブラック)	1		0.5
3	02142-0516A	スクリュ	2		
4	03541-0516A	スクリュ	2		
5	03541-0416A	スクリュ	2		



4



FIG.467A

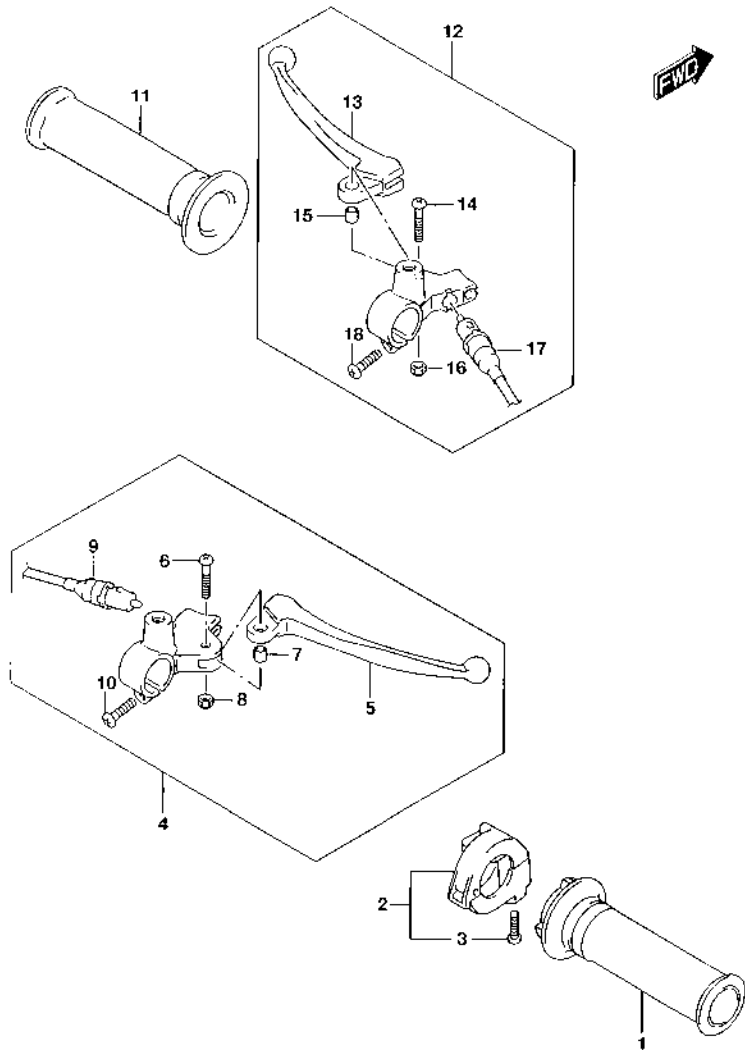


FIG.467A (1-E-2) ハンドルレバー

見出番号	品番	品名	使用個数	備考	標準 作業時間
1	57110-42J00-291	グリップ,スロットル(ブラック)	1		
2	57100-42J00	ケースアッシ,スロットル	1		
3	02112-0520A	・スクリュ	1		
4	57300-42J00	レバーアッシ,フロントブレーキ	1		0.7
5	57421-32G51	・レバー,ブレーキ,ライト	1		0.5
6	02112-0525A	・スクリュ	1		
7	57435-12900	・スペーサ	1		
8	08319-2105A	・ナット	1		
9	37760-42J00	・スイッチアッシ,ブレーキ	1		0.4
10	02112-0620A	・スクリュ	1		
11	57211-42J00-291	グリップ,レフト(ブラック)	1		
12	57500-42J00	レバーアッシ,リヤブレーキ	1		0.7
13	57621-32G51	・レバー,ブレーキ,レフト	1		0.5
14	02112-0525A	・スクリュ	1		
15	57435-12900	・スペーサ	1		
16	08319-2105A	・ナット	1		
17	37760-42J00	・スイッチアッシ,ブレーキ	1		0.4
18	02112-0620A	・スクリュ	1		

FIG.474A

4

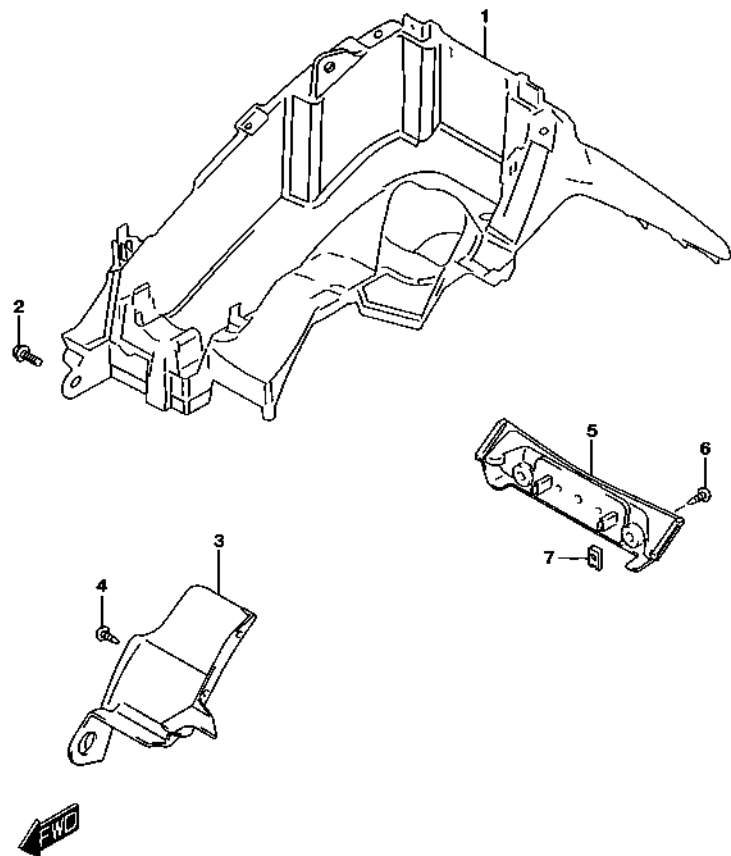


FIG.474A (1-E-3) リヤフェンダ

見出番号	品番	品名	使用個数	備考	標準 作業時間
1	63111-42J50	フェンダ,リヤアッパ	1		0.8
2	01550-0610A	ボルト	4		
3	63112-32G00	フェンダ,リヤロア	1		0.2
4	03541-0516A	スクリュ	2		
5	63113-32G60-5PK	カバー,リヤフェンダリヤ(ブラック)	1		0.2
6	03541-0516A	スクリュ	2		
7	09148-05038	ナット	2		

FIG.496A

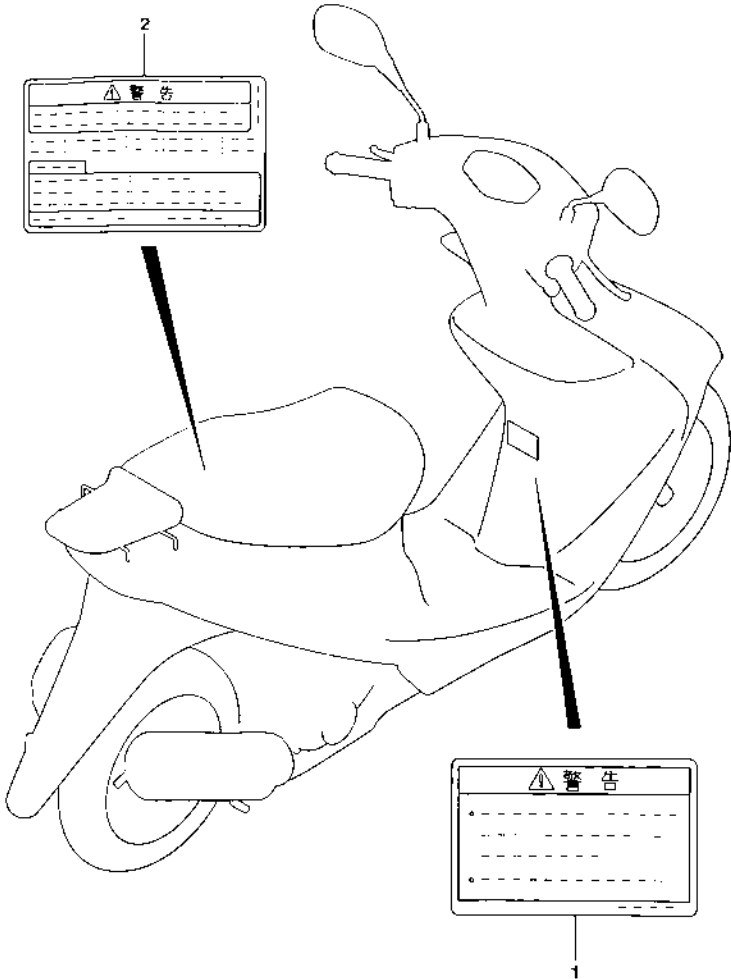


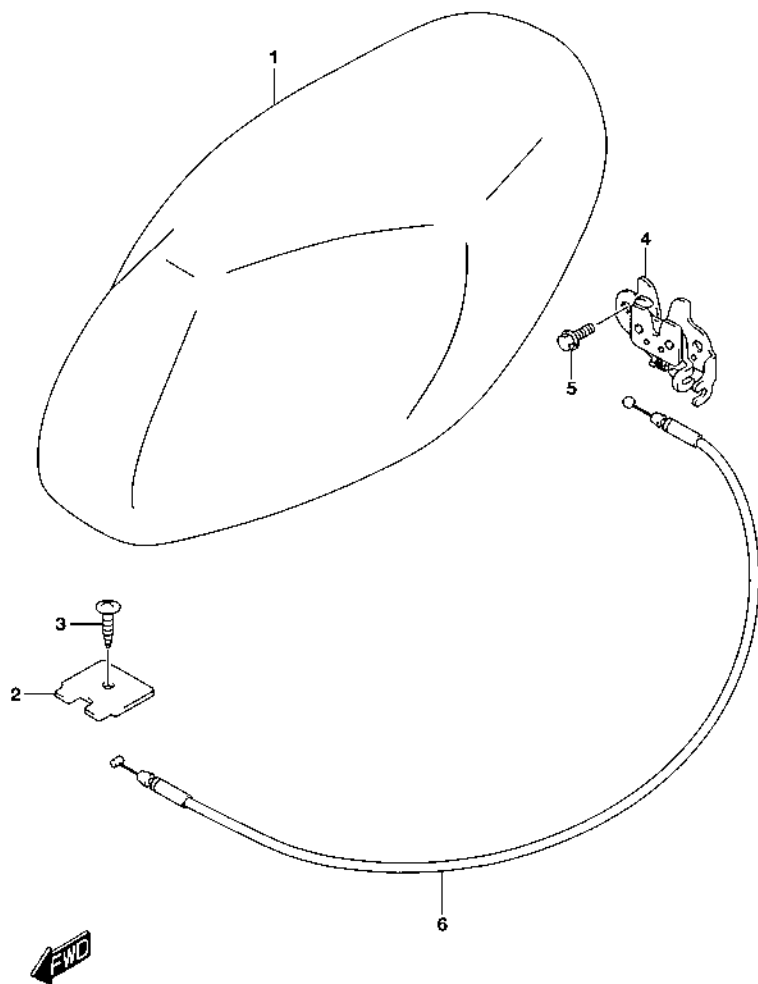
FIG.496A (1-E-4) ラベル

見出番号	品番	品名	使用個数	備考	標準作業時間
1	68319-02KD0	ラベル,ゼネラルウォーニング	1		
2	68923-42JD0	ラベル,ローディングキャパシティタイヤ	1		

FIG.505A

FIG.505A (1-E-5) シート

見出番号	品番	品名	使用個数	備考	標準 作業時間
1	45100-32G22-T6W	シートアッシ(ブラック)	1		0.2
2	45271-32G10	プレート,シートヒンジ	1		
3	03541-0516A	スクリュ	1		
4	45700-14FG0	ブラケット,ストライカサポート	1		1.3
5	01547-0612A	ボルト	2		
6	45280-42J00	ケーブル,シートロック	1		1.3



4

FIG.520A

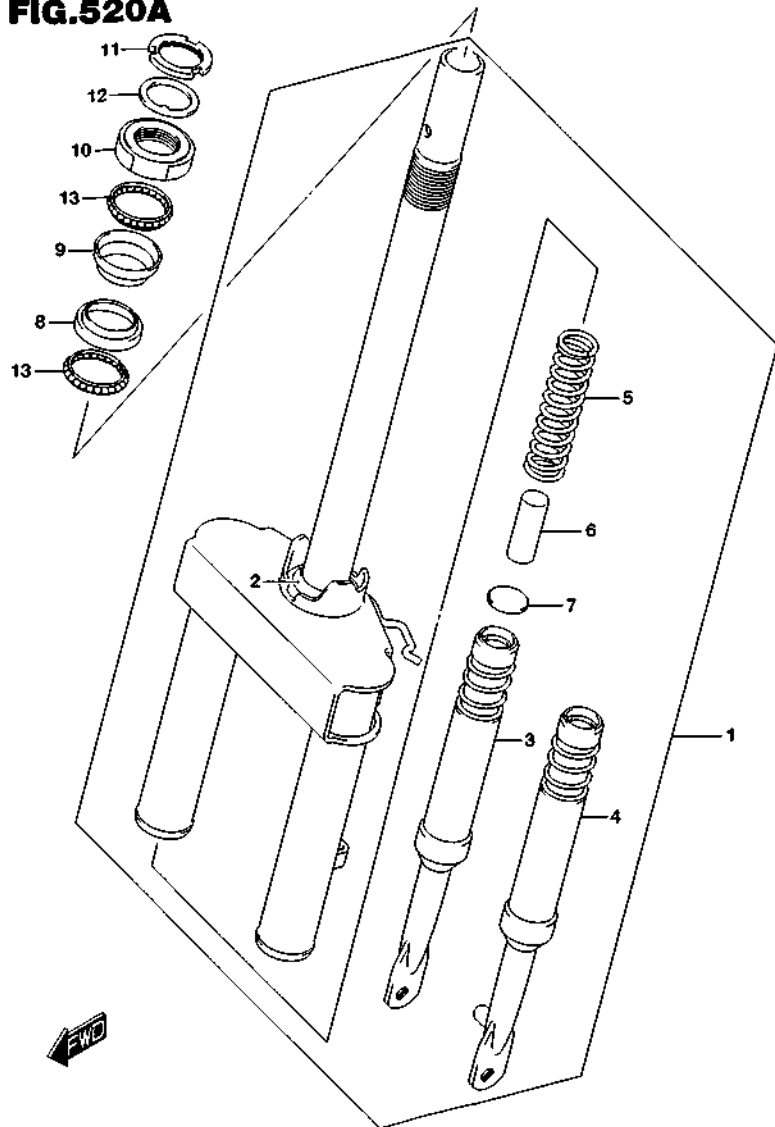


FIG.520A (1-E-6) フロントフォーク

見出番号	品番	品名	使用個数	備考	標準作業時間
1	51100-33860	フォークアッシ,フロント	1		2.0
2	51622-29C20	・レース,ステアリングアウトロー	1		2.1
3	51110-32G10	・チューブアッシ,フロントフォークロー, ライト	1		2.1
4	51120-32G10	・チューブアッシ,フロントフォークロー, レフト	1		2.1
5	51171-32GC0	・スプリング,フロントフォーク	2		2.1
6	51292-43E00	・ラバー,フロントフォークストップ	2		2.1
7	09242-26002	・プラグ(OD:26)	2		
8	51612-29C00	レース,ステアリングインナロー	1		2.1
9	51611-16A10	レース,ステアリングインナアッパ	1		2.1
10	51621-32G00	レース,ステアリングアウトアッパ	1		2.1
11	51631-29C00	ナット,ステアリングステム	1		
12	09166-26001	ワッシャ	1		
13	09269-25015	ベアリング(31.6X37.4X4.6)	2		2.0

FIG.530A

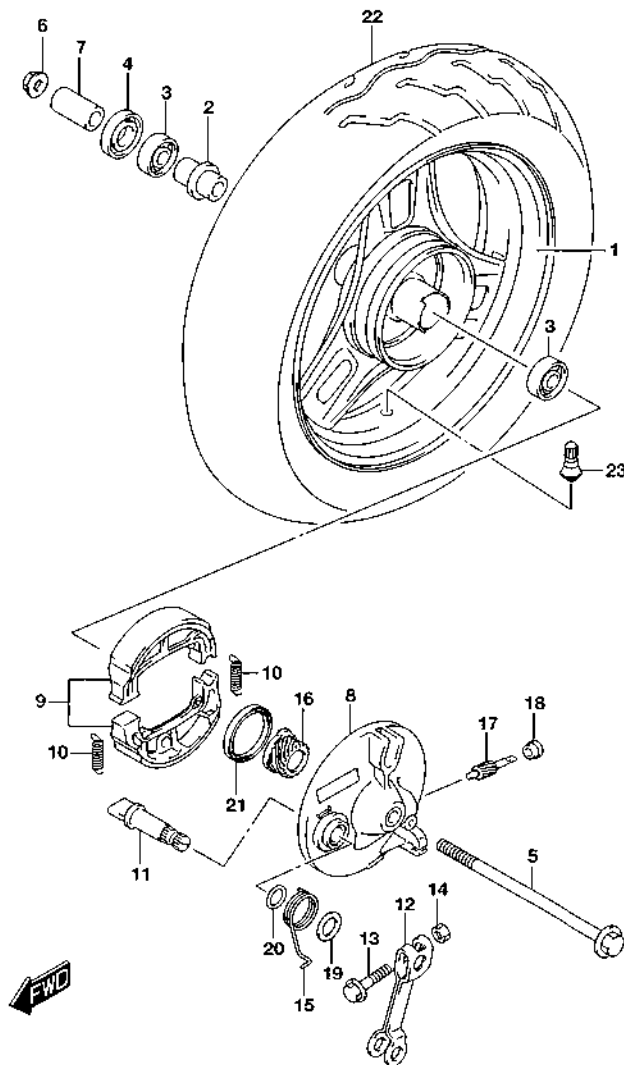


FIG.530A (1-E-7) フロント ホイール

見出番号	品番	品名	使用個数	備考	標準作業時間
1	54140-32G20-019	ホイール,フロント(10X2.15)(ブラック)	1		0.8
2	54730-16A00	スペーサ,フロントホイールベアリング	1		
3	08113-62007	ベアリング	2		0.6
4	09285-16002	オイルシール	1		
5	54711-32G00	アクスル,フロント	1		
6	08319-3110A	ナット	1		
7	54741-36C10	スペーサ,フロントアクスル	1		
8	54210-42J00	パネル,フロントブレーキアンカ	1		0.6
9	54400-42810	シューセット,ブレーキ	1		0.4
10	09443-07044	スプリング,L:37.8	2		0.4
11	54441-42J00	カム,フロントブレーキ	1		0.5
12	54451-29C00	レバー,フロントブレーキカム	1		0.3
13	01550-0625A	ボルト	1		
14	08310-0006A	ナット	1		
15	54484-43E00	スプリング, フロントブレーキカムレバーリターン	1		
16	54611-35H00	ギヤ,スピードメータ(17T)	1		0.5
17	54621-42J00	ピニオン,スピードメータ(10T)	1		0.5
18	54632-42J00	ブッシュ,スピードメータピニオン	1		0.5
19	09160-12011	ワッシャ(12.5X20X1)	1		
20	09280-12002	Oリング,D:2.4, ID:11.8	1		
21	09285-34002	オイルシール	1		
22	55110-42J00	タイヤ(80/90 10 35J)	1	80/90-10 35J D39 DURO	0.6
23	* 43130-24A00	バルブアッシュ,ホイールリム(TR412)	1		

4

FIG.550A

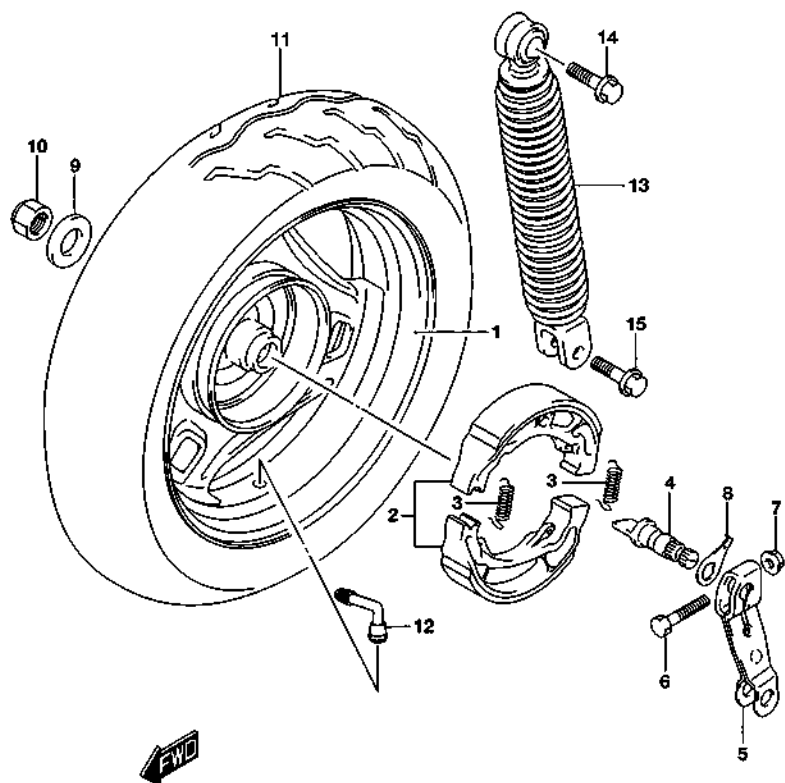
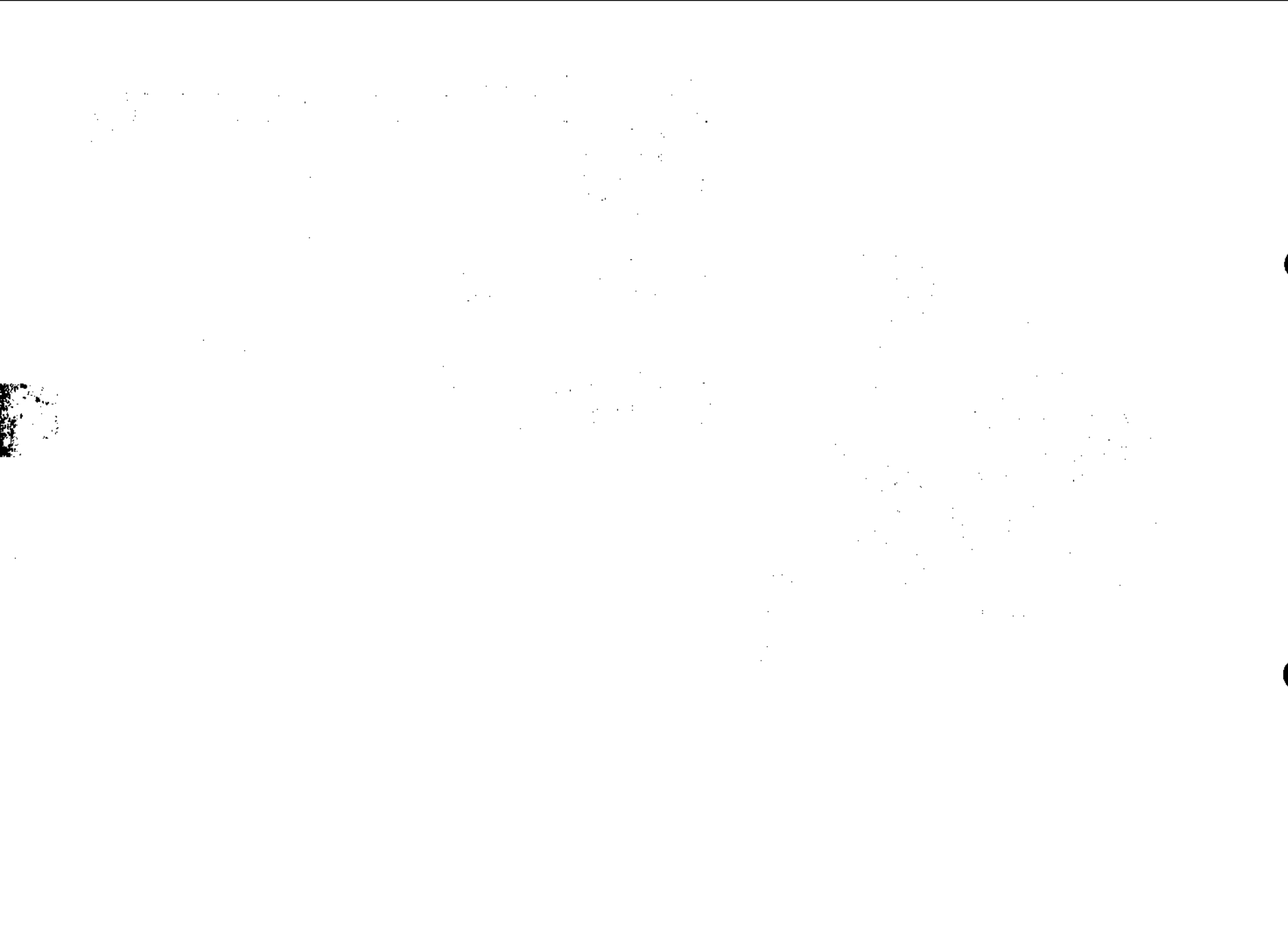


FIG.550A (1-E-8) リヤホイール

見出番号	品番	品名	使用個数	備考	標準 作業時間
1	64140-41D10-019	ホイール,リヤ(10X2.15)(ブラック)	1		0.7
2	64400-32810	シューセット,ブレーキ	1		0.6
3	55421-20E00	スプリング,リヤブレーキシュー	2		0.6
4	64441-41D00	カム,リヤブレーキ	1		0.6
5	64451-02111	レバー,リヤブレーキカム	1		0.6
6	09100-06139	ボルト(6X31)	1		
7	08316-1006A	ナット	1		
8	64492-17BA0	プレート,ブレーキライニングインジケータ	1		
9	09160-16039	ワッシャ(16.5X36X4)	1		
10	08319-2116A	ナット	1		
11	55110-42J00	タイヤ(80/90 10 35J)	1	80/90-10 35J D39 DURO	0.7
12	* 43130-41D00	バルブアッシ,ホイールリム(PVR70)(IRC)	1		
13	62100-32G40-019	アブソーバアッシ,リヤショック(ブラック)	1		0.8
14	01550-1040A	ボルト	1	アッパ	
15	01550-1035A	ボルト	1	ロア	



品 番 索 引 表

品番	FIG.NO.	品番	FIG.NO.	品番	FIG.NO.	
10000		12837-39J10	127A-10	15716-42J00	140A-10	
		12838-02A10	127A-8	15722-42J00	140A-11	
		12840-32G00	126A-6	15810-42J00	172A-7	
		12842-49220	126A-7	15830-42J00	172A-8	
		12843-27A10	126A-8	15891-42J00	172A-10	
11110-42J00	103A-1	12861-32G00	126A-9	15893-42J00	172A-12	
11141-32G10	101A-2	12911-42J10	126A-10	16321-42J00	120A-9	
	103A-3	12912-42J10	126A-11	16331-32G20	170A-2	
11170-42J00	102A-1	12921-42J00	126A-12	16400-32G00	170A-1	
11173-32G10	102A-2	12931-32G00	126A-13	16421-20E00	170A-3	
11176-32G00	102A-3	12932-42J10	126A-14	16422-20E00	170A-4	
11177-32G10	102A-4	12933-32G00	126A-15	16423-20E00	170A-5	
11191-27E80	102A-6	13111-42J00	103A-8	16520-09420	170A-7	
11210-42J00-0F0	107A-1	13170-42J00	155A-12	17110-32G00	181A-1	
11241-32G00	101A-3	13278-29C50	140A-7	17120-42J00	181A-2	
	107A-2	13400-42J00	140A-1	17122-42J00	181A-3	
11310-42810	108A-1	13417-09JA0	140A-4	17130-42J00	181A-4	
11315-42J00	108A-2	13421-42J00	140A-5	17132-42J00	181A-5	
	108A-4	13438-09JA0	140A-3	17136-20E00	181A-6	
11320-42810	108A-3	13481-42J00	140A-8	18117-09JA0	140A-2	
11340-42J00	112A-1	13602-06128	140A-6	18213-42J00	163A-10	
11342-43E20	112A-2	13640-32G00	107A-5			
11344-43E20	112A-3	13681-42J00	155A-14			
11351-42J00	112A-23	13700-42J00	155A-1			
11371-42J00	112A-8	13719-84150	420A-4			
11372-32G00	112A-9	13741-42J00	155A-2	20000		
11380-32G00	112A-11	13746-42J00	155A-3			
11400-42850	101A-1	13781-42J00	155A-4			
11431-42J00	112A-14	13811-42J00	155A-5			
11482-32G00	101A-4	13853-42J00	155A-6			
11483-42J00	112A-4	13854-42J00	155A-7	21111-32G00	210A-1	
	101A-5	13872-42J00	155A-15	21113-42J00	210A-2	
	112A-24	13873-42J00	155A-11	21120-42J00	210A-3	
11484-42J00	101A-6	13881-42J00	155A-16	21125-32G00	210A-4	
	112A-15	13891-42J00	155A-8	21210-32G10	210A-5	
11486-32G00	112A-5	13892-42J00	155A-9	21215-32G00	210A-13	
11971-32G01	112A-28	13912-42J00	155A-10	21220-32G00	210A-18	
12111-42J00-0F0	120A-5	14181-42J00	101A-8	21240-32G00	210A-6	
12140-42J00	120A-6		163A-1	21243-32G20	210A-7	
12151-32G00	120A-7	14310-42J00	163A-2	21245-32G00	210A-15	
12200-42J00	120A-1	14773-32G00	163A-3	21247-39J00	210A-16	
12710-42J00	126A-1	14781-35H00	163A-8	21248-32G00	210A-8	
12741-32G00	126A-3	14911-42J00	163A-9	21431-32G20	210A-9	
12760-42J00	127A-1	15100-42J00	172A-1	21471-32G00	210A-10	
12771-32G00	127A-2	15121-42J00	172A-4	21481-32G00	210A-11	
12811-42J00	127A-3	15201-42J00	172A-5	21501-32G20	210A-19	
12830-02A10	127A-6	15420-42J00	172A-2	21510-32820	210A-20	
12836-02A10	127A-7	15424-09JB0	172A-3	21518-40J00	210A-21	
12837-02A10	127A-9	15710-42J00	140A-9	21650-32G40	210A-12	
12837-39J10	101A-7	15715-42J00	140A-12	24131-32G00	211A-1	

品番	FIG.NO.	品番	FIG.NO.	品番	FIG.NO.	
24140-42J00	211A-8	34117-42J00	330A-5	44261-42J00	420A-6	
24150-42J00	211A-2	34120-42J00	330A-1	44281-42J00	420A-5	
24741-20A10	103A-12	34150-42J00	330A-2	44281-43E00	420A-8	
24751-07900	211A-11	34173-42J00	330A-8	45100-32G22-T6W	505A-1	
26200-32G10	240A-5	34174-42J00	330A-10	45211-32G00	456A-3	
26210-32G00	240A-1	34186-42J00	330A-6	45271-32G10	505A-2	
26212-43E30	240A-2	34383-42J00	330A-11	45280-42J00	505A-6	
26231-32G00	210A-24	34810-42J00	172A-14	45700-14FG0	505A-4	
26300-39J20	240A-6	34910-42J00	330A-13	46410-32G51	412A-1	
26314-33G00	240A-7	35100-32G80-999	333A-1	47111-32G51-YDG	445A-1	
27601-32G30	210A-23	35182-32G50	333A-2	47111-32G71-YWC	445A-1	
		35382-32G50	335A-8	47111-32G71-YYG	445A-1	
		35382-33G00	333A-5	47111-32G81-YGS	445A-1	
		35601-32G50	335A-1	47121-32G61-5PK	445A-3	
		35602-32G50	335A-4	47372-42J50-5PK	445A-9	
		35638-18F00	335A-3	48111-32G51-YDG	435A-6	
30000			335A-6	48111-32G71-YWC	435A-6	
		35710-32G61	339A-1	48111-32G71-YYG	435A-6	
		35718-32G50	339A-4	48111-32G81-YGS	435A-6	
		35970-07F01	339A-9	48112-32G51-YDG	435A-7	
31100-42J00	301A-1	36610-42J20	350A-1	48112-32G71-YWC	435A-7	
31100-42J10	301B-1	36654-06J00	350A-4	48112-32G71-YYG	435A-7	
31130-32G00	301A-2	36672-42J00	103A-14	48112-32G81-YGS	435A-7	
31130-32G10	301B-2	37101-35882	352A-1	48121-32G60-5PK	440A-1	
31135-19D00	301A-3	37146-35H00	352A-6	48125-32G60-5PK	440A-3	
31135-32G00	301B-3	37146-35H10	352A-6	48129-16F00	420A-9	
31142-42J00	301A-7	37146-35H20	352A-6		456A-4	
31142-42J10	301B-7	37146-35H30	352A-6	48129-32G50	440A-2	
31156-32G00	301A-8	37155-35810	352A-2	48131-32G52-YDG	435A-1	
	301B-8	37200-42J00	350A-12	48131-32G72-YWC	435A-1	
31157-32G00	301A-4	37760-42J00	467A-9	48131-32G72-YYG	435A-1	
31157-32G10	301B-4		467A-17	48131-32G82-YGS	435A-1	
31370-32G00	301A-9	38500-42J00	350A-10	48137-32G50-YDG	441A-1	
31370-42J00	301B-9	38610-42J00	335A-9	48137-32G70-YWC	441A-1	
31482-47000	303A-1	38860-42J00	350A-9	48137-32G70-YYG	441A-1	
31800-32G00	312A-1	40000		48137-32G80-YGS	441A-1	
32101-42J00	303A-2			48138-32G60-5PK	441A-4	
32102-42J00	303A-3			48131-32G50-YDG	441A-2	
32800-22J00	312A-2			48171-32G70-YWC	441A-2	
32920-42J00	312A-11			48171-32G70-YYG	441A-2	
33410-42J00	312A-4	41100-42J20	401A-1	48171-32G80-YGS	441A-2	
33510-20E00	312A-7	41180-32830	401A-2	48181-32G50-YDG	441A-3	
33541-47D00	312A-8	41185-32G00	401A-6	48181-32G70-YWC	441A-3	
33542-33G00	312A-9	42100-42J00	407A-1	48181-32G70-YYG	441A-3	
33610-32G00	312A-10	42211-42J00	407A-2	48181-32G80-YGS	441A-3	
33624-42J00	350A-3	42251-32G00	407A-5	50000		
33652-36G00	312A-12	43130-24A00	530A-23			
33652-38F10	312A-13	43130-41D00	550A-12			
34111-42J00	330A-4	44110-42J00	420A-1			
34115-42J00	330A-3	44200-33G20	420A-2			

品番	FIG.NO.	品番	FIG.NO.	品番	FIG.NO.
51100-33860 51110-32G10 51120-32G10 51171-32GC0 51292-43E00	520A-1 520A-3 520A-4 520A-5 520A-6	58575-37B00 58620-32G00	462A-20 462A-12	01547-0625A 01547-0630A	112A-6 112A-17 112A-18 301A-10 301B-10
51358-42J00 51611-16A10 51612-29C00 51621-32G00 51622-29C20	462A-4 520A-9 520A-8 520A-10 520A-2	60000		01547-0635A 01547-0640A 01547-0645A 01547-0665A	112A-26 312A-6 112A-13 108A-8 108A-9
51631-29C00 53181-32G51 53182-32G50-291 54140-32G20-019 54210-42J00	520A-11 460A-1 460A-3 530A-1 530A-8	62100-32G40-019 63111-42J50 63112-32G00 63113-32G60-5PK 64140-41D10-019	550A-13 474A-1 474A-3 474A-5 550A-1	01547-0670A 01547-0675A 01547-0695A 01550-0510A	112A-7 103A-5 112A-27 102A-7 333A-4
54400-42810 54441-42J00 54451-29C00 54484-43E00 54611-35H00	530A-9 530A-11 530A-12 530A-15 530A-16	64400-32810 64441-41D00 64451-02111 64492-17BA0 68131-42J10-DLM	550A-2 550A-4 550A-5 550A-8 445A-2	01550-0610A 01550-0612A	474A-2 112A-19 181A-8 350A-11 312A-3
54621-42J00 54632-42J00 54711-32G00 54730-16A00 54741-36C10	530A-17 530A-18 530A-5 530A-2 530A-7	68319-02K00 68641-32G00-YZJ 68923-42J00	496A-1 435A-2 496A-2	01550-0625A 01550-0812A 01550-1016A	412A-2 530A-13 108A-10 112A-21 108A-14
55110-42J00	530A-22 550A-11	90000		01550-1035A 01550-1040A 02112-0510A 02112-0516A 02112-0520A	550A-15 550A-14 462A-15 330A-14 467A-3
55421-20E00 56110-42J20 56311-32G52-YDG	550A-3 462A-1 463A-1			02112-0525A	467A-6 467A-14 462A-22 103A-13 181A-9
56311-32G72-YWC 56311-32G72-YYG 56311-32G82-YGS 56321-32G60-5PK 56500-42J20	463A-1 463A-1 463A-1 463A-2 462A-7	92111-32G60-5PK 92112-32G60-291 92113-32G50 92161-32G60-5PK 92170-32G53-291	432A-1 432A-2 432A-3 432A-4 432A-6	02112-0610A 02112-0612A 02112-0620A	467A-14 462A-22 103A-13 181A-9
56600-42J20 57100-42J00 57110-42J00-291 57211-42J00-291 57216-42J01	462A-8 467A-2 467A-1 467A-11 462A-5	92181-32G00 92211-42J00 96471-33G00	456A-5 456A-1 440A-5	02112-3306A 02112-3406A	181A-10 467A-10 467A-18 330A-7 301A-5
57216-42J21 57300-42J00 57421-32G51 57435-12900	462A-6 467A-4 467A-5 467A-7 467A-15	00000		02112-3510B 02112-3516A 02122-0616A	301B-5 352A-3 301A-6 301B-6 211A-12
57500-42J00 57621-32G51 58110-42J10 58300-42J00 58510-42J10	467A-12 467A-13 462A-9 462A-14 462A-16	01421-0616A 01547-0610A 01547-0612A 01547-0620A	163A-6 172A-11 505A-5 103A-11 127A-11	02122-0625A 02142-0516A 02142-0612A 02142-0616A	170A-6 462A-3 435A-3 456A-2 460A-2

品番	FIG.NO.	品番	FIG.NO.	品番	FIG.NO.
02162-0608A 03141-0516A 03141-0616A 03541-0412A 03541-0416A	462A-13 155A-13 172A-13 350A-13 335A-7	08331-3114A 08331-31229 08331-41249 08341-31039 09100-05019	240A-4 120A-11 210A-17 303A-7 303A-4	09261-05005 09262-12029 09262-12030 09262-20151 09262-25177	126A-4 211A-3 211A-7 211A-5 120A-2
03541-0512A 03541-0516A	350A-14 463A-5 445A-4 330A-12 339A-8	09100-06139 09103-06247 09103-10126 09103-10460 09103-10724	550A-6 127A-4 462A-2 401A-4 108A-16	09263-20093 09269-25015 09280-12002 09280-14015 09280-17003	210A-14 520A-13 530A-20 140A-13 112A-29
	432A-5 435A-5 435A-8 441A-7 445A-5	09106-07010 09108-06152 09111-06106 09116-06103 09116-08136	102A-5 107A-3 460A-4 155A-17 163A-5	09280-24010 09283-16012 09283-20071 09283-25111 09283-27026	103A-9 120A-3 211A-4 120A-4 211A-9
	456A-6 463A-4 474A-4 474A-6 505A-3	09139-06048 09139-06160 09140-12039 09148-05038	352A-4 432A-7 210A-25 339A-5 432A-8	09285-16002 09285-34002 09289-04007 09300-08L01 09300-14L03	530A-4 530A-21 126A-16 108A-5 240A-3
03541-0616A 03541-0620A	440A-4 112A-10 181A-11 120A-10 126A-5	09150-05101	435A-9 445A-6 460A-7 474A-7 462A-11	09319-10L02 09319-10076 09320-12087 09321-10037 09352-70111-600	108A-6 401A-3 163A-4 407A-7 339A-6
07130-0620A	103A-10 140A-14 303A-5 172A-9 126A-2	09159-06113 09160-12011 09160-16039 09164-12020	462A-19 163A-7 530A-19 550A-9 210A-26	09352-70113-00B 09381-08002 09381-10006 09385-06012 09403-11315	420A-7 103A-2 120A-8 407A-4 462A-21
08113-62007 08113-62017 08130-62047 08310-0006A 08310-0010A	530A-3 211A-6 211A-10 530A-14 108A-17	09166-26001 09168-06004 09168-08016	520A-12 112A-20 127A-5 108A-11 112A-22	09403-16308 09407-14403 09407-18402 09407-19401	420A-10 350A-8 330A-15 350A-5 350A-6
08316-1005A 08316-1006A	339A-10 103A-6 352A-5 550A-7 172A-6	09168-10L01 09180-06198 09180-06310 09206-08001	108A-13 108A-15 312A-5 420A-3 103A-4	09407-25401 09409-06314-5PK 09409-07332	350A-7 441A-5 445A-7 460A-6 460A-5
08316-1010A 08316-1010B 08319-2105A 08319-2116A	303A-6 210A-22 467A-8 467A-16 550A-10	 09180-06198 09206-08001	107A-4 108A-7 112A-12 112A-16 112A-25	09409-07333 09409-08326 09440-07062	441A-6 445A-8 339A-7 435A-4 462A-17
08319-3110A	401A-5 462A-3 530A-6 407A-3 108A-18	09209-10001 09242-26002 09247-10013 09250-30021	462A-10 462A-18 520A-7 108A-12 181A-7	09443-07044 09443-17023 09471-12077 09471-12114	530A-10 407A-6 330A-9 335A-2 335A-5

5

5

品番	FIG.NO.	品番	FIG.NO.	品番	FIG.NO.
09471-12'14	339A-3				
09471-12'19	339A-2				
09471-12223	333A-3				
09481-10501	350A-2				
09482 003:4	103A-7				
09482-00405	103A-7				
09482-00407	103A-7				
09482-00408	103A-7				

品番	FIG.NO.	品番	FIG.NO.	品番	FIG.NO.

品 名 索 引 表

品名	FIG.NO.	品名	FIG.NO.
(ア)		ガイド、フロントブレーキケーブル ガスケット * * ガスケット、エキゾーストパイプ	462A-12 155A-3 301A-4 301B-4 101A-8
アーム、バルブロッカ アクスル、フロント アジャスタアッシ、テンショナ アブゾーパアッシ、リヤショック(ブラック) インシュレータ、フューエルインジェクタ	126A-6 530A-5 127A-6 550A-13 140A-12	* ガスケット、ギヤボックスカバー * ガスケット、クラッチカバー *	163A-1 101A-6 112A-15 101A-4 112A-4
インジェクタアッシ、フューエル エンブレム、フレームカバー エンブレム、S(グレー)	140A-9 445A-2 435A-2	ガスケット、クラッチシャフトカバー、ライト * ガスケット、シリンダ * ガスケット、シリンダヘッド	101A-5 112A-24 101A-3 107A-2 101A-2
(カ)		* ガスケット、シリンダヘッドカバー ガスケット、テンショナアジャスタ * ガスケット、ブリーザプレート	103A-3 102A-2 101A-7 127A-10 102A-4
カウリング、シリンダ カウリング、ファン カバー、キックギヤ カバー、ギヤボックス カバー、クラッチ	181A-2 181A-4 112A-11 112A-14 112A-1	ガスケットセット ガラス キー、ブランク(TYPE:C) キー、ブランク(TYPE:D) キー、ブランク(TYPE:E)	101A-1 330A-2 352A-6 352A-6 352A-6
カバー、クラッチシャフト、ライト カバー、シリンダヘッド カバー、スロットルプーリ カバー、ハンドルフロント(グレー) カバー、ハンドルフロント(ブラック)	112A-23 102A-1 140A-8 463A-1 463A-1	キー、ブランク(TYPE:F) キャップ、エアクリーナ キャップ、グリップエンド、ライト キャップ、グリップエンド、レフト キャップ、ドレーン	352A-6 155A-2 462A-5 462A-6 155A-14
カバー、ハンドルフロント(ホワイト) カバー、ハンドルフロント(レッド) カバー、ハンドルリヤ(ブラック) カバー、フレーム(グレー) カバー、フレーム(ブラック)	463A-1 463A-1 463A-2 445A-1 445A-1	キャップ、バッテリープラス キャップ、TS キャップアッシ、スパークプラグ キャップアッシ、フューエルタンク キャリヤ、リヤ	350A-3 350A-4 312A-7 420A-2 412A-1
カバー、フレーム(ホワイト) カバー、フレーム(レッド) カバー、フレームフロント(ブラック) カバー、フロントレッグシールド(グレー) カバー、フロントレッグシールド(ブラック)	445A-1 445A-1 445A-3 435A-1 435A-1	ギヤ、オイルポンプドライブ ギヤ、オイルポンプドライブ ギヤ、スピードメータ(17T) ギヤアッシ、キックスタータドリブン クッション、クラッチカバー	120A-9 170A-2 530A-16 240A-5 112A-3
カバー、フロントレッグシールド(ホワイト) カバー、フロントレッグシールド(レッド) カバー、ブリーザ カバー、マフラ カバー、リヤフェンダリヤ(ブラック)	435A-1 435A-1 155A-7 163A-8 474A-5	* クッション、スイングストップ クッション、タンク クッション、フューエルタンク クッション、フロントターンシグナル	112A-5 401A-6 420A-8 420A-5 335A-8
カバー、レッグシールド(ブラック) カム、フロントブレーキ カム、リヤブレーキ カムシャフト ガイド、カムチエーン	432A-1 530A-11 550A-4 126A-1 127A-2	クッション、ヘッドランプ クッション、ラックインナ クッション、リヤコンビネーション クッション、レグリア *	333A-5 432A-3 312A-13 420A-9 456A-4

品名	FIG.NO.	品名	FIG.NO.
クラッチアッシ、シュー クラッチケースセット、ライト クラッチケースセット、レフト クラッチシャフトアッシ クランプ	210A-19 108A-1 108A-3 120A-1 155A-12	シールド、レッグサイドロアレフト シールド、レグリア(ブラック) シールド、レグロア(グレー) シールド、レグロア(ブラック) シールド、レグロア(ホワイト)	441A-3 440A-1 441A-1 441A-1 441A-1
クランプ、フューエルホース クランプ、フューエルホースフロント クリーナアッシ、エア クリップ *	172A-12 172A-10 155A-1 155A-11 155A-15	シールド、レグロア(レッド) シールド、レグロアフロント、ライト(ブラック) シールド、レグロアフロント、ライト(ホワイト) シールド、レグロアフロント、レフト(ブラック) シールド、レグロアフロント、レフト(ホワイト)	441A-1 435A-6 435A-6 435A-7 435A-7
グリップ、スロットル(ブラック) グリップ、レフト(ブラック) グロメット、スタータケーブル ケース、ロア ケースアッシ、スロットル	467A-1 467A-11 303A-1 330A-4 467A-2	シールド、レグロアフロントライト(グレー) シールド、レグロアフロントライト(レッド) シールド、レグロアフロントレフト(グレー) シールド、レグロアフロントレフト(レッド) シールド、レグロアリア(ブラック)	435A-6 435A-6 435A-7 435A-7 441A-4
ケーブル、シートロック ケーブル、フロントブレーキ ケーブル、リヤブレーキ ケーブルアッシ、スピードメータ ケーブルアッシ、スロットル	505A-6 462A-9 462A-16 330A-13 462A-14	シャツタセット、ステアリング シャフト、アイドル シャフト、キックスタータ シャフト、センタスタンド シャフト、ドライブ	352A-2 211A-2 240A-1 407A-2 211A-1
ゲージ、オイルレベル ゲージアッシ、フューエルレベルセンダ コードアッシ * *	112A-28 172A-14 330A-8 335A-3 335A-6	シャフト、バルブロッカアーム シャフト、リヤアクスル シューセット、ブレーキ * シリンダ	126A-9 211A-8 530A-9 550A-2 107A-1
コイルアッシ、イグニッション コッタ、バルブ コントロールユニット、FI	312A-4 126A-14 312A-11	シロイント、フューエルホース スイッチアッシ、ハンドル スイッチアッシ、ブレーキ * スクリュー	172A-8 350A-12 467A-9 467A-17 140A-6
(サ)		* スクリュー、タベットアジャスタチング スタータ、キック、ライト スタンド、センタ	330A-6 330A-11 126A-7 210A-24 407A-1
サークリップ シート、バルブスプリング シート、ムーバブルドリブン シートアッシ(ブラック) シールド	170A-5 126A-15 210A-10 505A-1 140A-11	スタータアッシ ステッピングモータ ストッパ ストッパ、ハンドルバー ストレーナ、エンジンオイル	303A-2 140A-2 330A-5 462A-4 170A-7
シールド、スパークプラグ シールド、ハイテンションコード シールド、ムーバブルドリブン シールド、レグサイドロア、ライト(ブラック) シールド、レグサイドロア、ライト(ホワイト)	312A-8 312A-9 210A-16 441A-2 441A-2	スピードメータ スプリング * * *	330A-1 127A-7 140A-4 301A-3 391B-3
シールド、レグサイドロア、レフト(ブラック) シールド、レグサイドロア、レフト(ホワイト) シールド、レグサイドロアライト * シールド、レグサイドロアレフト	441A-3 441A-3 441A-2 441A-2 441A-3	スプリング、キックスタータシャフト スプリング、バルブ スプリング、フロントフォーク スプリング、フロントブレーキカムリターン スプリング、ムーバブルドリブン	240A-2 126A-12 520A-5 530A-15 210A-7

品名	FIG.NO.	品名	FIG.NO.
スプリング,リヤブレーキシュー	550A-3	ハーネス,ワイヤリング	350A-1
スプリングセット,クラッチ	210A-20	ハウジング,クラッチ	210A-18
スプロケット,カムシャフト	126A-3	ハンドルバー	462A-1
スベーサ	155A-10	バッテリーアッシュ(FTX4L-BS,12V)	312A-10
*	467A-7	バルブ,インテーク	126A-10
*	467A-15	バルブ,エキゾースト	126A-11
スベーサ,クラッチカバー-NO.1	112A-2	バルブアッシュ,ホイールリム(PVR70)	550A-12
スベーサ,フロントアクスル	530A-7	バルブアッシュ,ホイールリム(TR412)	530A-23
スベーサ,フロントホイールベアリング	530A-2	パイプ,インテーク	103A-8
スベーサ,マフラスポート	163A-3	パッド	420A-4
スベーサ,ムーバブルドライブ	210A-4	パネル,フロントブレーキアンカ	530A-8
センサ,エンジンテンパレチャ	107A-5	ピストン	120A-5
センサ,オキシジェン	163A-10	ピニオン,スピードメータ(10T)	530A-17
ソケット/コード	339A-4	ビニオンアッシュ,スターティングモータ	301A-9
		*	301B-9
(タ)		ピン	170A-3
		ピン,ピストン	120A-7
		ピン,ムーバブルドリブン	210A-8
		ファン,クーリング	161A-1
		ファン,フィクストドライブ	210A-2
タイヤ(80/90 10 35J)	530A-22	フィルタ,エア	155A-4
*	550A-11	フィルタ,フェュエル	172A-2
タンク,フェュエル	420A-1	フィルタ,ベルトクーリング	112A-9
ダクト,ベルトクーリング	112A-8	フェイス,フィクストドライブ	210A-1
ダンパ,ムーバブルドライブプレート	210A-11	フェイス,フィクストドリブン	210A-5
チェーン,カムシャフトドライブ	127A-1	フェイス,ムーバブルドライブ	210A-3
チェーン,アウトレット	155A-16	フェイス,ムーバブルドリブン	210A-6
チェーン,インレットA	155A-8	フェンダ,フィクストフロント(ブラック)	460A-3
チェーン,インレットB	155A-9	フェンダ,ムーバブルフロント	460A-1
チェーン,プリーザ	155A-6	フェンダ,リヤアッパ	474A-1
チェーンアッシュ,フロントフォークロア,ライト	520A-3	フェンダ,リヤロア	474A-3
チェーンアッシュ,フロントフォークロア,レフト	520A-4	フォークアッシュ,フロント	520A-1
テンション,カムテューン	127A-3	フォックアッシュ,レックシールド(ブラック)	432A-6
トラップ,フレーム	155A-5	フレーム	401A-1
		フッシュ,エンジンマウンティング	108A-2
(ナ)		*	108A-4
		ブッシュ,スピードメータピニオン	530A-18
		ブラケット,ストライカサポート	505A-4
		ブラケット,リードワイヤ	103A-14
		ブラケットセット,クランクケース	401A-2
ナット,シュークラッチ	210A-21	プリーザ,ヘッドランプ	333A-2
ナット,ステアリングステム	520A-11	プラグ,アジャスタ	127A-8
ナット,タペットアジャスタチング	126A-8	プラグ,カウリングファン	181A-6
		プレート	140A-5
		プレート,シートヒンジ	505A-2
(ハ)		プレート,フェュエルポンプ	172A-4
		プレート,プリーザ	102A-3
		プレート,ブレーキライニングインジケータ	550A-8
		プレート,ムーバブルドライブ	210A-9
		プレート,リヤブレーキケーブ	462A-20

品名	FIG.NO.	品名	FIG.NO.
プロテクタ(40X50X3.0)	312A-12	ランプアッシュ,リヤコンビネーション	339A-1
ヘッド,シリンダ	103A-1	リッド,メインテナンスNO.1(ブラック)	440A-3
ヘッドランプアッシュ	333A-1	リッド,メインテナンスNO.3(ブラック)	445A-9
ベアリング,フィクストドリブン,レフト	210A-13	リテーナ,シフトカム,ライトベアリング	103A-12
ホース,フェュエル	172A-7	リテーナ,シフトカム,ライトベアリング	126A-13
ホーンアッシュ	350A-10	リテーナ,リヤアクスルシャフトベアリング	211A-11
ホイール,フロント(10X2.15)(ブラック)	530A-1	Jフレクタアッシュ,リヤ	339A-9
ホイール,リヤ(10X2.15)(ブラック)	550A-1	Jブレーアッシュ	350A-9
ホルダ,Uロック	456A-5	Jブレーアッシュ,スターティングモータ	312A-1
ホルダアッシュ,スターティング	301A-2	Jブレーアッシュ,ターンシグナル/プザ	335A-9
*	301B-2	リングセット,ピストン	120A-6
ボックス,ヘルメット	456A-1	レース,ステアリングアウトアッパ	520A-10
ボデー,マフラ	163A-2	レース,ステアリングアウトアロア	520A-2
ボデーアッシュ,スロットル	140A-1	レース,ステアリングインナアッパ	520A-9
ボルト,キックスタータ	240A-7	レース,ステアリングインナロア	520A-8
ボルト,センタスタンドスプリング	407A-5	レクチファイヤアッシュ	312A-2
ボルト,マフラスカバー	163A-9	レバー,フロントブレーキカム	530A-12
ボルト,レックリヤ	440A-2	レバー,ブレーキ,ライト	467A-5
ポンプアッシュ,エンジンオイル	170A-1	レバー,ブレーキ,レフト	467A-13
ポンプアッシュ,フェュエル	172A-1	レバー,リヤブレーキカム	550A-5
(マ)		レバーアッシュ,キックスタータ	240A-6
		レバーアッシュ,フロントブレーキ	467A-4
		レバーアッシュ,リヤブレーキ	467A-12
		ロータアッシュ	303A-3
		ローラ,ムーバブルドライブ	210A-12
ミラーアッシュ,リヤビュー,ライト	462A-7	ロックセット	352A-1
ミラーアッシュ,リヤビュー,レフト	462A-8		
モータアッシュ,スターティング	301A-1		
*	301B-1		
モールド,シート	456A-3		
モールド,シリンダカウリング	181A-3	(ワ)	
モールド,ファンカウリング	181A-5		
(ラ)		ワイヤ,リード	301A-7
		*	301B-7
		ワッシャ	170A-4
		ワッシャ,ヘッドカバー	102A-6
ラック,インナ(ブラック)	432A-2	(ソノタ)	
ラック,レックシールド(ブラック)	432A-4		
ラバー,フェュエルタンクインレット	420A-6		
ラバー,フロントフォークストッパ	520A-6		
ラバー,Uロック	440A-5		
ラベル,スピードメータ	330A-3	LED	330A-10
ラベル,ゼネラルウォーニング	496A-1	Oリング	127A-9
ラベル,ローディングキャパシティ/タイヤ	496A-2	*	140A-3
ランプアッシュ,フロントターンシグナル,ライト	335A-1	*	140A-7
ランプアッシュ,フロントターンシグナル,レフト	335A-4	*	140A-10

5



スズキ **UZ50XL5** パーツカタログ

2015年 4 月印刷

2015年 4 月発行

発行 **スズキ株式会社**

四輪市場品質保証部 技術資料課

〒432-8611 静岡県浜松市南区高塚町300番地

不許複製



1

ま え が き
目 次

2

エ ン ジ ン
トランスミッション

3

電 装

4

車 体

5

品 番 索 引 表
品 名 索 引 表