

**SUZUKI**  
**パーツカタログ**

**UZ50(G)L5**  
(CA4AA)

Let's Let's 

このパーツカタログは、《スズキ レッツ》UZ50L5型、《スズキ レッツG》UZ50GL5型の  
補給取扱い部品を収録してあります。

2014-12

初版



ま え が き  
目

**1**

エ ン ジ ン  
トランスミッション

**2**

電 装

**3**

車 体

**4**

品 番 索 引 表  
品 名 索 引 表

**5**

# UZ50L5



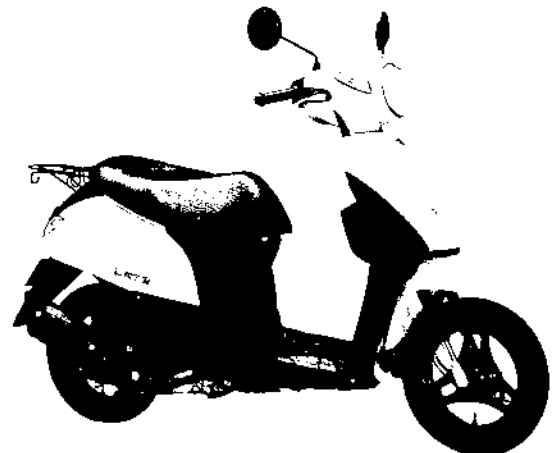
ラズライトブルー (PUU)



サンディベージュ (PSE)



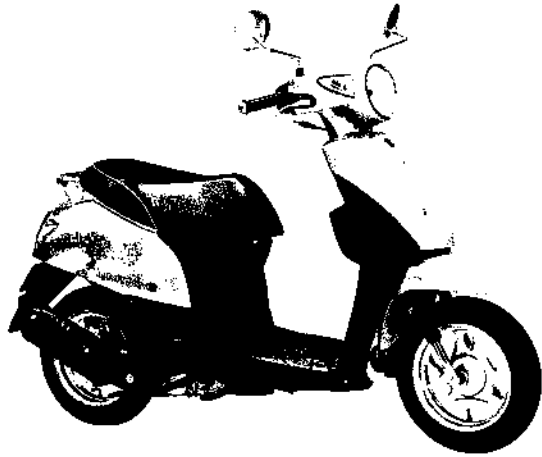
ブラヴェッドブラック (W9K)



ソリッドスペシャルホワイトNO.2 (30H)

車体色は印刷のため実物と異なる場合があります。

# UZ50GL5



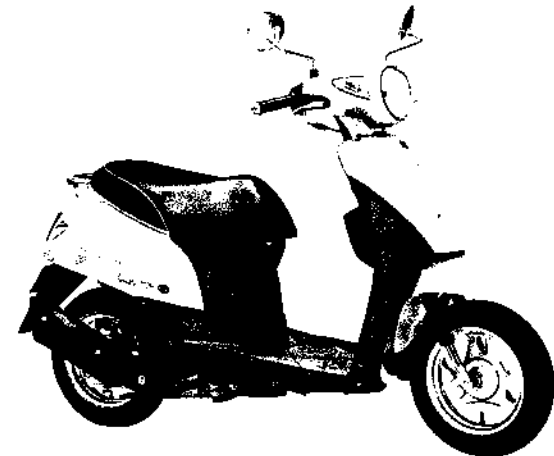
パールフィズピンク(PUW)



グラスミッドナイトブラウン(YWG)



ミスティックシルバーメタリック(YMD)



パールミラーージュホワイト(YPA)

車体色は印刷のため実物と異なる場合があります。



# ま え が き

このパーツカタログは、《スズキ レッツ》UZ50L5型、《スズキ レッツG》UZ50GL5型の補給取扱い部品を収録してあります。

実施号機                   UZ50L5       : F. No. CA4AA-100001～  
                                  UZ50GL5     : F. No. CA4AA-100001～

## パーツカタログのご使用について

### 1. カラーラベル

色物部品を索引する場合は、カラーラベルを参照の上  
該当部品をお選びください。

カラーラベル



## 2. 色物部品の索引

- 2-1. カラーラベルの色番号(車体色)と品番の色番号が同一の場合は、パーツカタログより同一色番号の部品をお選びください。  
 2-2. カラーラベルの色番号(車体色)と品番の色番号が異なる場合は、車体色を備考欄に記載します。(注:1)  
 2-3. 構成部品(インナパーツ)の場合は、親品番の色番号を備考欄に記載します。(注:2)

見出番号	品番	品名	個数	備考
1-1	XXXXX-XXXXX-△△△	○○○アッシ	1	FOR ○○○
1-2	XXXXX-XXXXX-XXX	○○○アッシ	1	FOR ○○X
2-1	XXXXX-XXXXX-△X△	・○○○○	1	FOR △△△
2-2	XXXXX-XXXXX-XOX	・○○○○	1	FOR XXX

(注:1) 車体色(カラーラベルの色番号)を示します。  
 (注:2) 親品番(見出番号1-1)の色番号を示します。  
 (注:2) 親品番(見出番号1-2)の色番号を示します。  
 構成部品(インナパーツ)を示します。

## 3. 記号および略語

### 3-1. サイズなど

D : 線径	INC : を含む又は、に含まれる	STD : スタンダード	* : 直売品
E.NO. : エンジン番号	L : 長さ、リンク数、容積	T : 厚さ	~ : より又はから
EXC/ : を除く	NT : 歯数	US : アンダサイズ	12×34×5 : 内径×外径×厚さ(巾・長さ)
F.NO. : フレーム番号	OD : 外径	W : 巾	
H : 高さ	OPT : オプション	W/ : 同時使用	
ID : 内径	OS : オーバーサイズ	# : 直送品	

### 3-2. メーカー名

BS : ブリヂストンタイヤ	IRC : 井上護謨工業	NGK : 日本特殊陶業
DID : 大同工業	KYB : カヤバ工業	RK : 高砂チェン
FB : 古河電池	DENSO : デンソー	YB : 湯浅電池



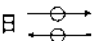
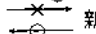
### 3-3. 構成部品の表示

品 番	品 名
×××××-×××××	〇〇〇アッシ
×××××-×××××	・〇〇〇〇
×××××-×××××	・〇〇〇〇

↑ 構成部品(インナパーツ)を示します。

### 3-4. 部品変更

備考欄の品番の前の→印は変更部品相互の互換性を表示します。

←〇〇〇〇〇-〇〇〇〇〇……「～より統一」を示し、旧  新です。  
 →〇〇〇〇〇-〇〇〇〇〇……「～に統一」を示し、旧  新です。

### 3-5. 修正使用

ホース、チューブ等で寸法表示の→印は修正使用を表示します。

(例) L:300→180……長さ300mmを180mmに修正して使用します。

## 4. 部品変更のお知らせ

部品が新設または変更となった場合、サービス・部品ニュース、統一部品一覧表などでご案内いたします。

販売店様にあっては、弊社代理店にお問い合わせください。

## 5. 部品の注文

部品ご注文の場合は、このパーツカタログを参照の上、次の点に留意され、正確にご注文ください。

- 5-1. 品番、品名および数量
- 5-2. フレーム番号、エンジン番号、型式番号(年式)およびカラーラベル
- 5-3. 商品メーカー(電装部品、保安部品など)

注 ※分解図は、補給部品索引のためのものです。分解、組立てには使用しないでください。

※補給部品の中で車種間の共通化により、一部生産車の部品と異なる場合があります。あらかじめご了承ください。

※記載事項は予告なく変更することがあります。あらかじめご了承ください。

## 色・レーザー番号

色彩については、製品カタログを参照ください。

色番号	色名	色番号	色名
AY3	UB2,6BY, P4R		
A1D	YUD, YC3, 1ZY		
PSE	サンデイページユ		
PUU	ラズライトブル		
PUW	パールフィズピンク		
P4R	タマブチグレー		
T6W	ブラック(レーザー)		
U1G	マルン		
U82	ブラック(レーザー)		
WSK	ブラック		
YC3	パールガラスホワイト		
YDB	ソーツクシルバ メタリック		
YMD	ミステイツクシルバ メタリック		
YPA	パールミラージュホワイト		
YUD	ソリッドアイロングレ		
YWG	グラスミッドナイトブラウン		
YZJ	メタリック.アーバンミディアムグレーNO2		
019	ブラック		
1ZY	アーバンホワイトグレーメタリック		
291	ブラック(ハンツヤケシ)		
30H	スペシャルホワイト		
5PK	ブラック		
6BY	ブラック		

## 標準整備作業時間表としての使い方

## 1. 標準整備作業時間の表示

## 1-1 表示位置と単位

各ページ右側の「標準作業時間」欄に、時間の単位で表示し、1時間未満は10分率で示してあります。また、2人で実施する作業は、1人の延時間に換算してあります。

(注) 調整・清掃・測定作業の標準作業時間は次ページに記載してあります。  
 ・この作業は、クレーム工数の適用がありません。  
 ・工場オプション部品が装着されていることに起因して、作業工数が標準と異なるものについては、「調整・清掃・測定作業一覧」の次項に表示してあります。

## 1-2 記号及び略号

記号なし : 1個の工数を示す

DAI : 1台当りの工数を示す

RIN : 1輪当りの工数を示す

SD : 片側の工数を示す

A( ) : 1個増す毎に( )内の工数を追加

B( ) : 左右或は前後同時交換の場合は( )内の工数を適用

C( ) : 1台分同時交換の場合は( )内の工数を適用

T : 調整作業を含む

W : クレーム適用外部品(工数の前に記号表示)

(注) 0.2時間以下の工数の場合は、クレーム工数の適用がありません。

## 2. 標準整備作業時間の適用方法

## 2-1 関連交換作業

関連交換等により、2種類以上の部品を脱着・取替作業した場合で、同じ作業流の中で行なえる場合は、最も作業時間を要する部品の「標準作業時間」を適用してください。

(例) クランクシャフト、シリンダヘッド、シリンダの3点を取替した場合

↓  
最も作業時間を要する「クランクシャフト」の標準作業時間を適用します。

## 2-2 本誌に記載してない作業

(1) 部品交換をとまなわない修理(修正修理)。

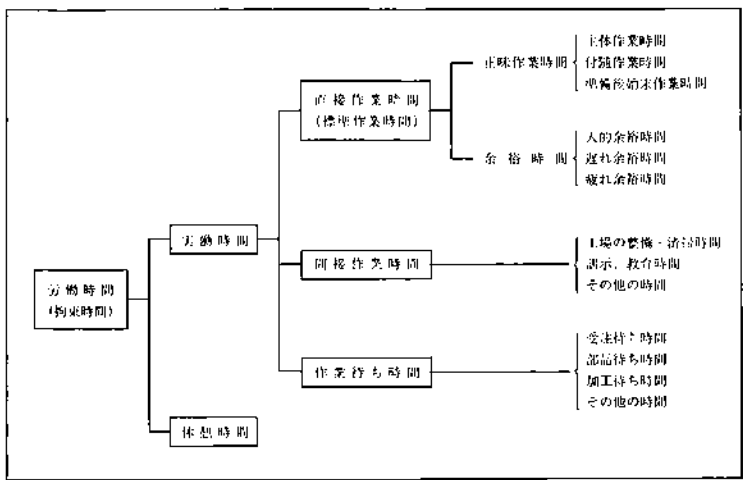
(2) 本表に記載されていない作業については、類似作業の時間を適用してください。

3. 標準整備作業時間の策定基準

- (1) 認定工場の基準に定められた工具設備、スズキで指定する特殊工具およびリフトを有する工場を整備することを基準条件とします。
- (2) 作業員は下記に該当する者、或はそれと同等程度の者が整備する場合を基準とします。
  - 3級整備士以上の資格を有する者。または、整備経験3年以上の者。
  - スズキの技術講習修了者。
- (3) 車両は、おおむね1年前後使用程度のもをを対象とします。

4. 標準整備作業時間の考え方

労働時間を下表のように区分し、このうちの「正味作業時間」に「余裕時間」を加算した「直接作業時間」を標準整備作業時間とします。



- (1) 正味作業時間とは、実際の作業をいい、「主体作業」・「付随作業」・「準備後始末作業」の3種類の作業により構成されるものとする。
  - (a) 「主体作業」とは、取替、脱着作業に直接的に果たしている分解、組立をいう。
  - (b) 「付随作業」とは、主体作業を行うために定期的に発生する点検、調整、清掃測定、検査等の作業をいう。
  - (c) 「準備後始末作業」とは、作業を行うに必要な作業指示・工具・測定器の準備かたづけをいう。
- (2) 余裕時間とは、作業に付随して発生する正味作業時間以外のもので、「人的余裕」、「遅れ余裕」、「疲れ余裕」から構成された時間とする。

調整・清掃・測定作業

作業名	単位	標準作業時間	備考
エンジンAssy脱着及び調整	1台	3.1	
エンジン調整	1台	0.4	
シリンダーコンプレッション測定	1台	0.2	
タペットクリアランス調整	1台	2.5	
エアクリーナエレメント、フィルタ清掃	1台	0.2	
アイドリング調整	1台	-	
インテークエアプレッシャ調整	1台	-	
スロットルケーブル調整	1台	0.2	
オイルプレッシャー測定	1台	0.3	
CCISオイル消費量測定	1台	-	
ドライブチェーン調整	1台	-	
点火時期調整	1台	-	
スパークプラグ清掃	1台	0.3	
バッテリー液点検、補充及び充電状態チェック	1台	0.2	
ステアリングヘッド調整	1台	0.4	
フロントフォークオイル量点検、補充	1台	-	

上記作業はクレーム工数の適用がありません。



## 目次

1

FIG.NO	タイトル	FIG.NO	タイトル	FIG.NO	タイトル
101A	ガスケットセット	496A	ラベル		
102A	シリンダヘッドカバー	505A	シート (UZ50L5)		
103A	シリンダヘッド	505B	シート (UZ50GL5)		
107A	シリンダ	520A	フロントフォーク		
108A	クランクケース	530A	フロントホイール (UZ50L5)		
112A	クランクケースカバー	530B	フロントホイール (UZ50GL5)		
120A	クランクシャフト	550A	リヤホイール (UZ50L5)		
126A	カムシャフトバルブ	550B	リヤホイール (UZ50GL5)		
127A	カムチェーン				
140A	スロットルボディ				
155A	エアクリーナ				
163A	マフラー				
170A	オイルポンプ				
172A	フェューエルポンプ				
181A	クワリングファン				
210A	トランスミッション (1)				
211A	トランスミッション (2)				
240A	キックスター				
301A	スターティングモーター (MITSUBA)				
301B	スターティングモーター (CHANGZHOU DONGNAN)				
303A	マグネット				
312A	エレクトリカル (UZ50L5)				
312B	エレクトリカル (UZ50GL5)				
330A	スピードメーター (UZ50L5)				
330B	スピードメーター (UZ50GL5)				
333A	ヘッドランプ				
335A	フロントターンシグナルランプ				
339A	リヤランプ				
350A	ワイヤリングハーネス				
352A	ロックセット				
401A	フレーム				
407A	スタンド				
412A	キャリヤ (UZ50L5)				
412B	キャリヤ (UZ50GL5)				
420A	フェューエルタンク				
435A	フロントレッグシールド (UZ50L5)				
435B	フロントレッグシールド (UZ50GL5)				
440A	リヤレッグシールド (UZ50L5)				
440B	リヤレッグシールド (UZ50GL5)				
445A	フレームカバー (UZ50L5)				
445B	フレームカバー (UZ50GL5)				
456A	ヘルメットボックス				
460A	フロントフェンダ (UZ50L5)				
460B	フロントフェンダ (UZ50GL5)				
462A	ハンドルバー (UZ50L5)				
462B	ハンドルバー (UZ50GL5)				
463A	ハンドルカバー (UZ50L5)				
463B	ハンドルカバー (UZ50GL5)				
467A	ハンドルレバ				
474A	リヤフェンダ				



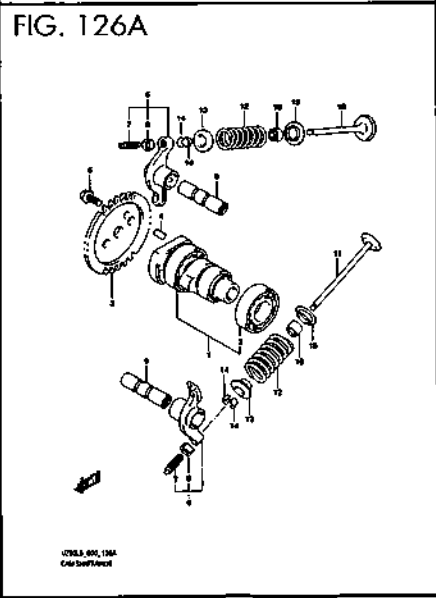
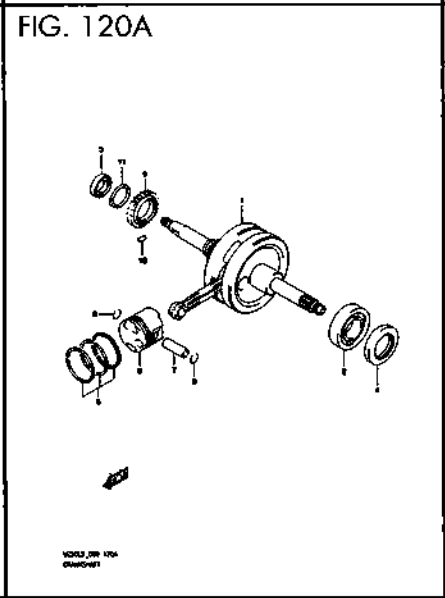
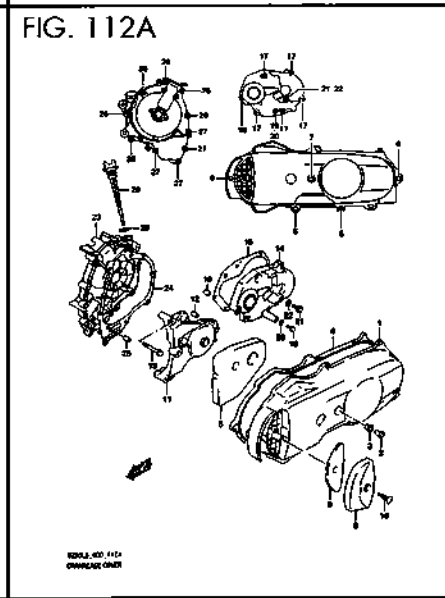
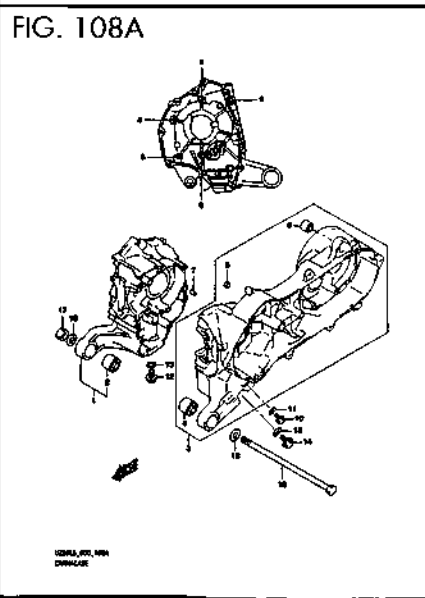
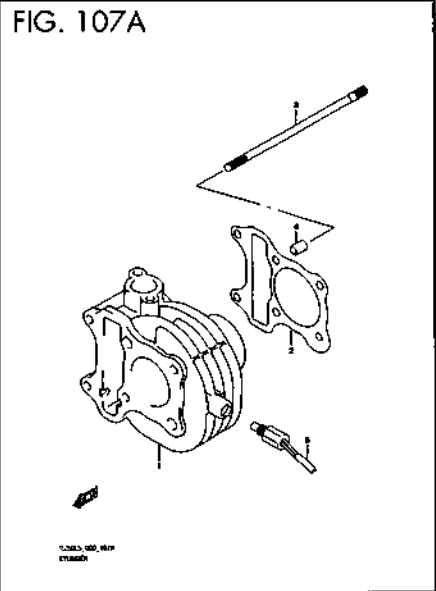
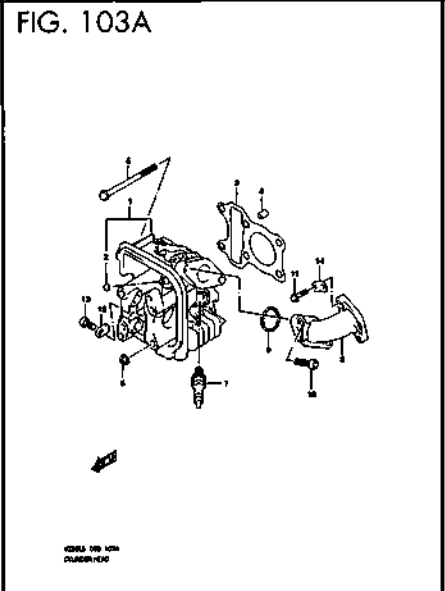
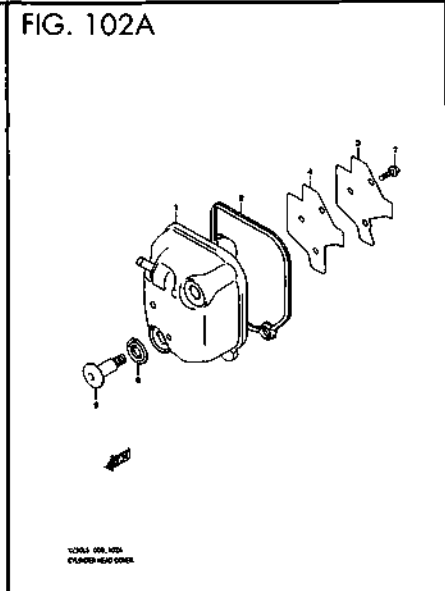
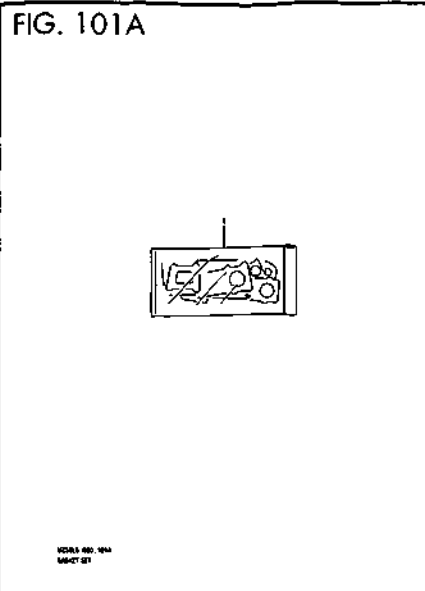
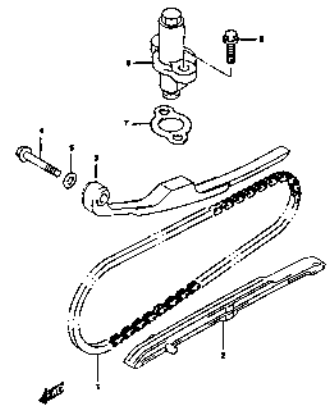
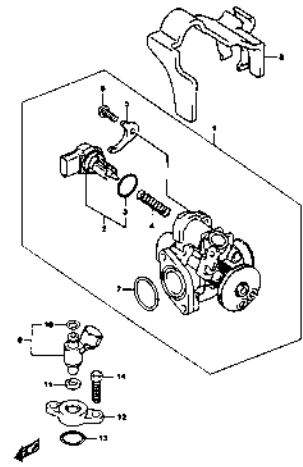


FIG. 127A



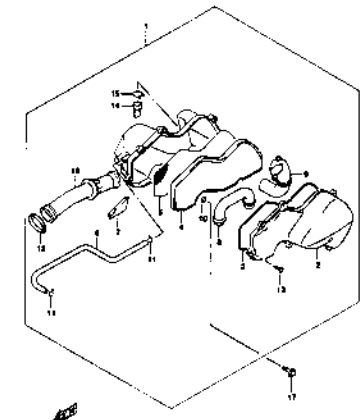
MODEL\_001\_127A  
CHAIN BAR

FIG. 140A



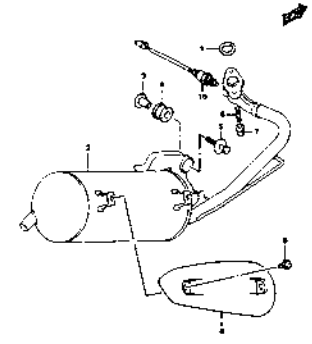
MODEL\_001\_140A  
THROTTLE BODY

FIG. 155A



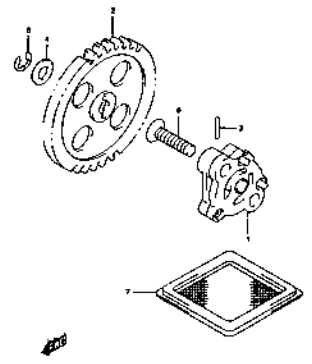
MODEL\_001\_155A  
AIR CLEANER

FIG. 163A



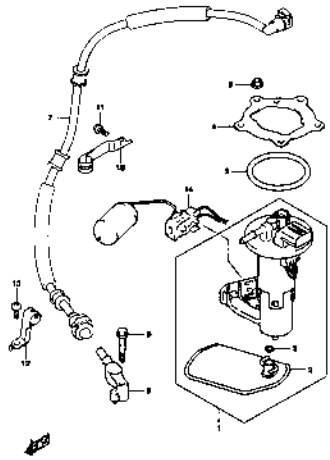
MODEL\_001\_163A  
FUEL FILTER

FIG. 170A



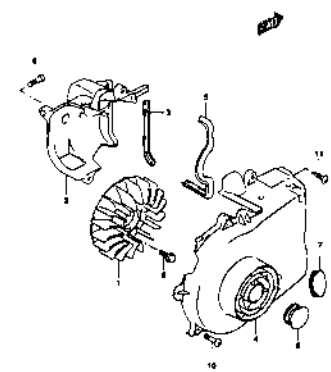
MODEL\_001\_170A  
OIL PUMP

FIG. 172A



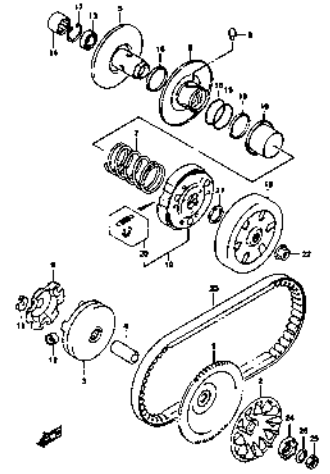
MODEL\_001\_172A  
FUEL PUMP

FIG. 181A



MODEL\_001\_181A  
COOLING FAN

FIG. 210A

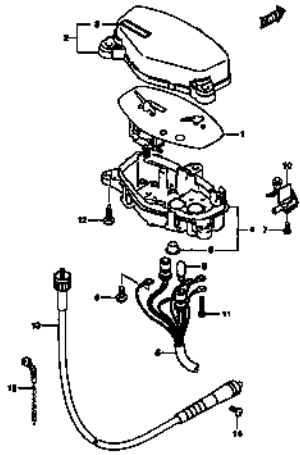


MODEL\_001\_210A  
TRANSMISSION (1)



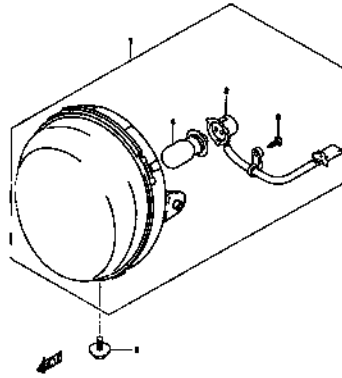


FIG. 330B



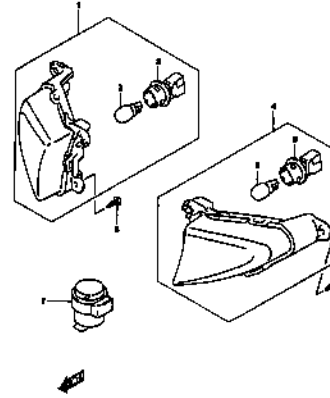
123456789101112  
SPEEDOMETER

FIG. 333A



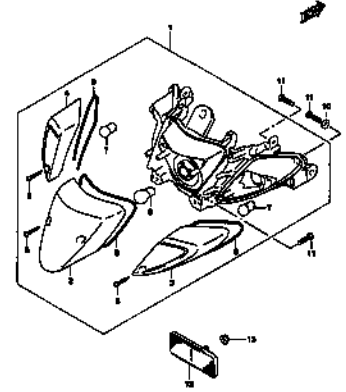
12345678910  
HEAD LAMP

FIG. 335A



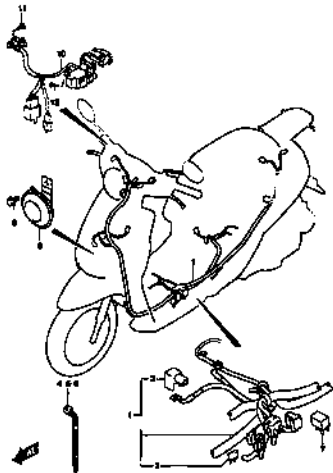
12345678910  
FRONT FENDER LAMP

FIG. 339A



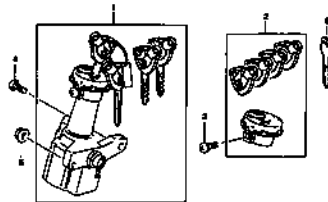
123456789101112  
REAR COMBINATION TAIL LAMP

FIG. 350A



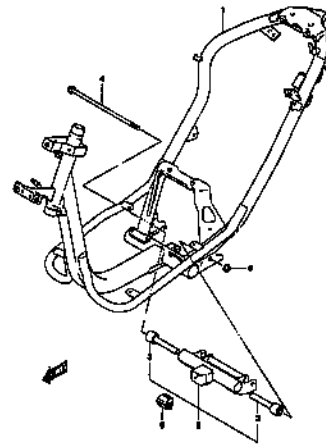
123456789101112  
MOTORCYCLE

FIG. 352A



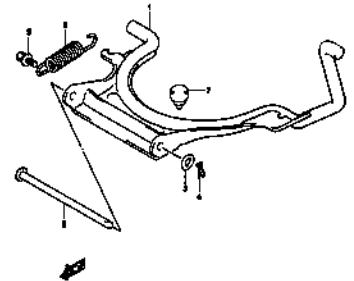
12345678910  
SEAT

FIG. 401A



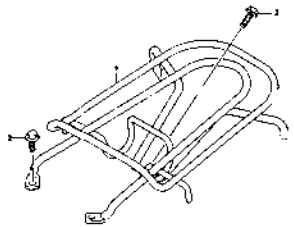
12345678910  
FRAME

FIG. 407A



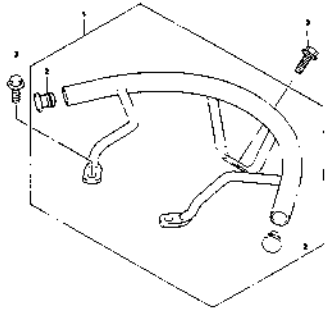
12345678910  
SWING ARM

FIG. 412A



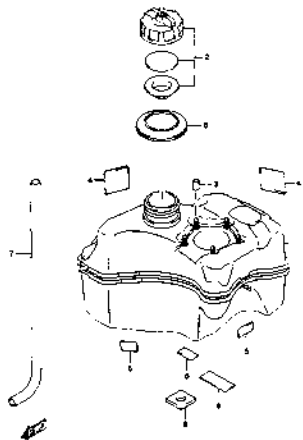
10003 000 111  
GREEN

FIG. 412B



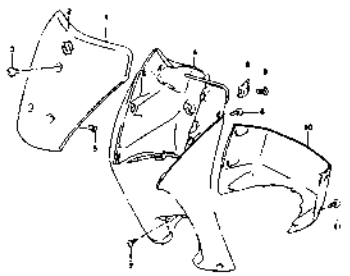
10003 000 111  
GREEN

FIG. 420A



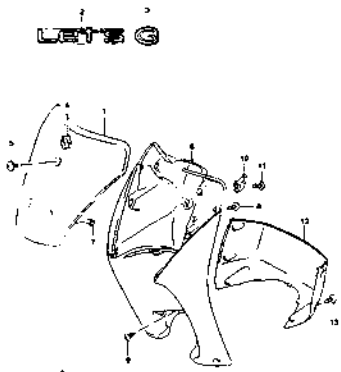
10003 000 111  
GREEN

FIG. 435A



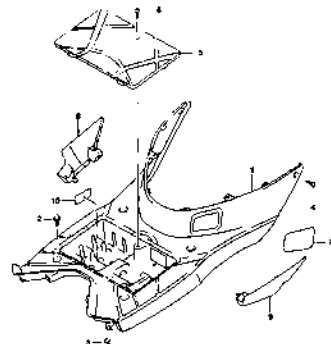
10003 000 111  
GREEN

FIG. 435B



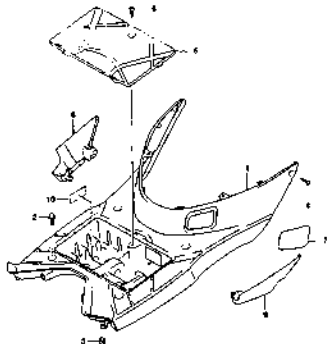
10003 000 111  
FRONT LENS SHEET

FIG. 440A



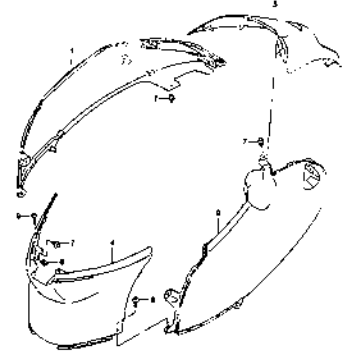
10003 000 111  
REAR LENS SHEET

FIG. 440B



10003 000 111  
REAR LENS SHEET

FIG. 445A



10003 000 111  
FRONT LENS SHEET

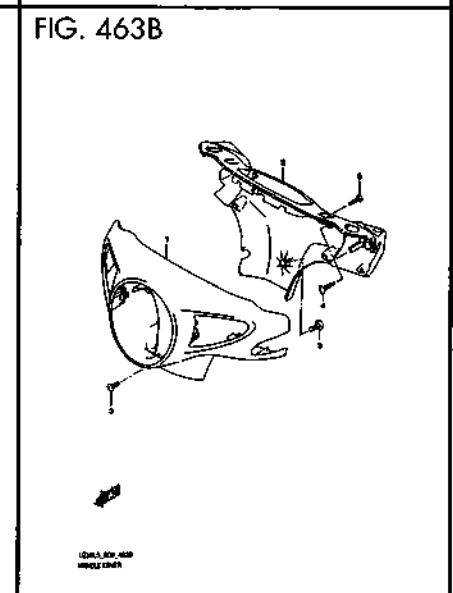
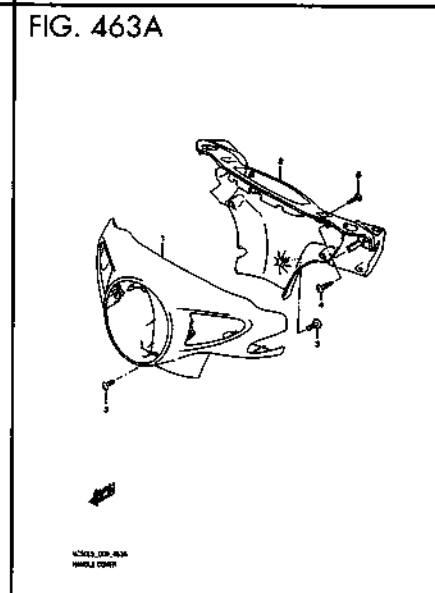
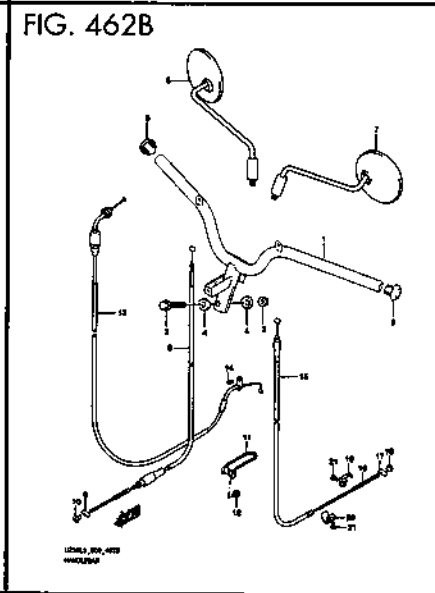
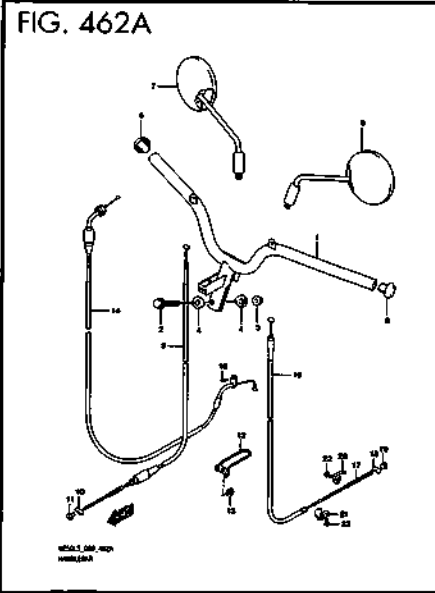
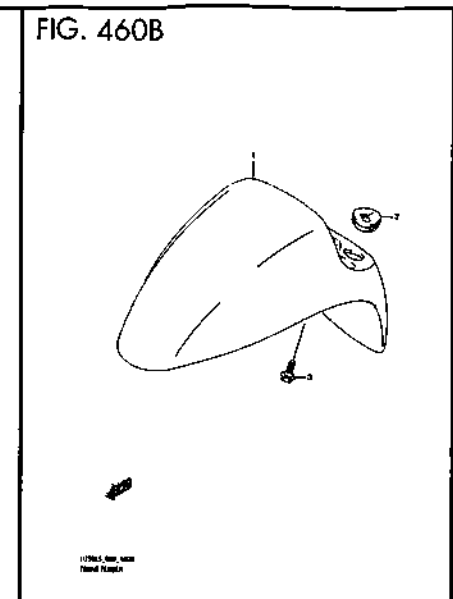
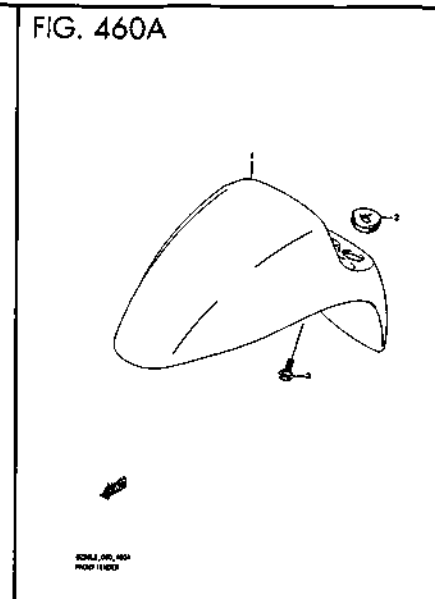
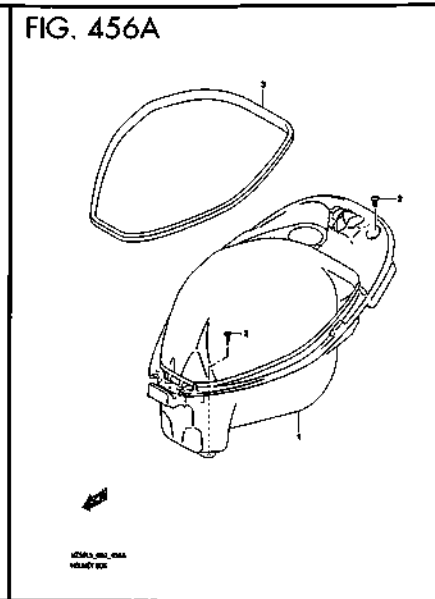
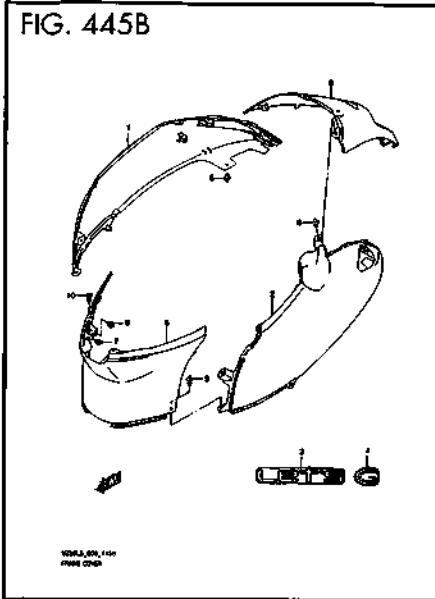
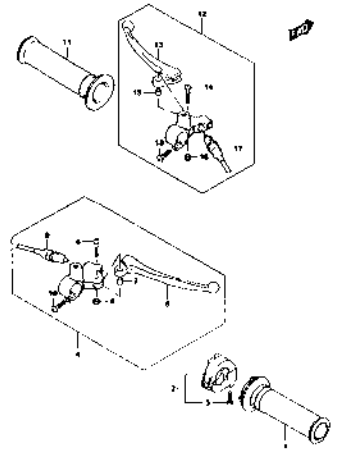
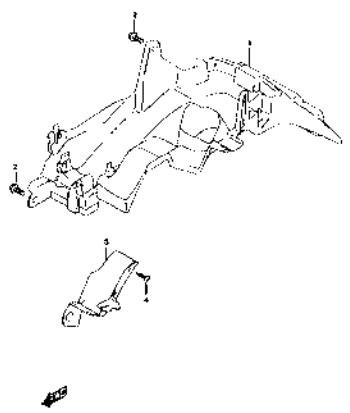


FIG. 467A



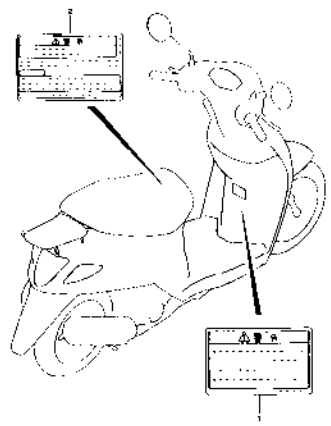
12063 000 467A  
WHEEL / PNEU

FIG. 474A



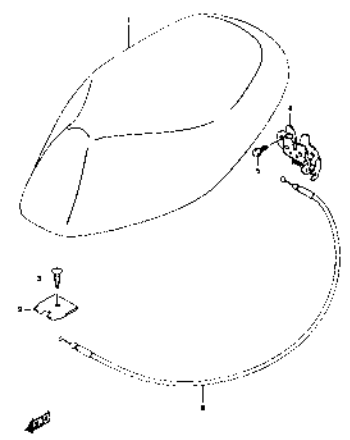
12063 000 474  
SEAT / SIEGEL

FIG. 496A



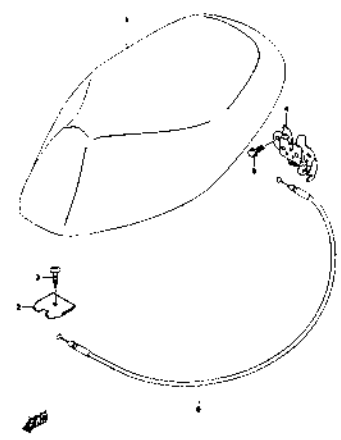
12063 000 496  
SEAT

FIG. 505A



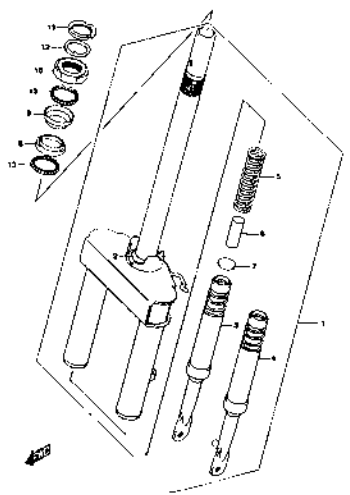
12063 000 505A  
SEAT

FIG. 505B



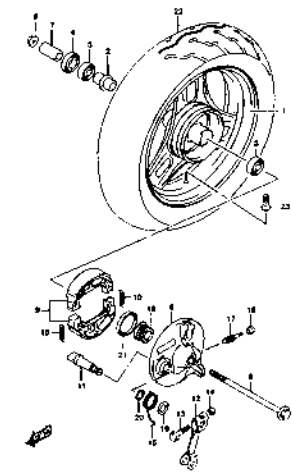
12063 000 505B  
SEAT

FIG. 520A



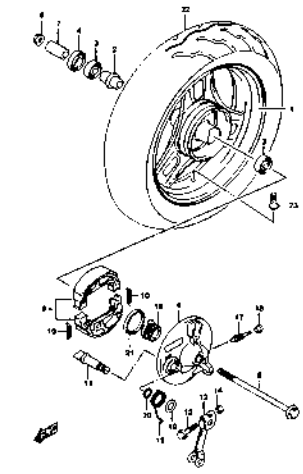
12063 000 520A  
FRONT FORK ASSEMBLY

FIG. 530A



12063 000 530A  
FRONT WHEEL

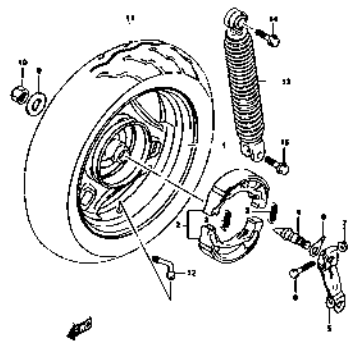
FIG. 530B



12063 000 530B  
FRONT WHEEL

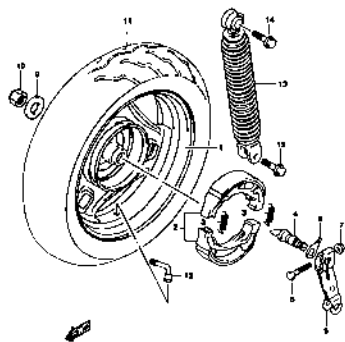
1

FIG. 550A



WHEEL AND SHOCK  
REAR VIEW

FIG. 550B

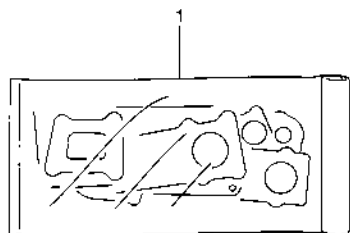


WHEEL AND SHOCK  
REAR VIEW

FIG.101A

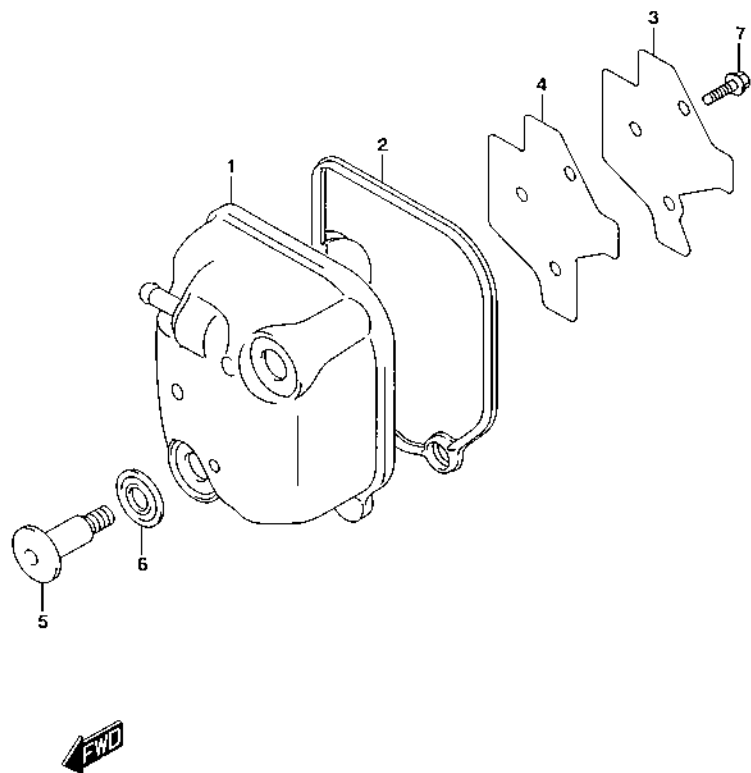
FIG.101A (1-B-2) ガスケット セット

見出番号	品番	品名	使用個数	備考	標準 作業時間
1	11400-42850	ガスケットセット	1	OPT	
2	11141-32G10	・ガスケット, シリンダヘッド	1	イラストヒョーザナシ	
3	11241-32G00	・ガスケット, シリンダ	1	イラストヒョーザナシ	
4	11482-32G00	・ガスケット, クラッチカバー	1	イラストヒョーザナシ	
5	11483-42J00	・ガスケット, クランクシャフトカバー, ライト	1	イラストヒョーザナシ	
6	11484-42J00	・ガスケット, キヤボックスカバー	1	イラストヒョーザナシ	
7	12837-39J10	・ガスケット, テンションアジャスタ	1	イラストヒョーザナシ	
8	14181-42J00	・ガスケット, エキゾーストパイプ	1	イラストヒョーザナシ	



**FIG.102A**

**2**



**FIG.102A (1-B-3) シリンダヘッドカバー**

見出番号	品番	品名	使用個数	備考	標準作業時間
1	11170-42J00	カバー,シリンダヘッド	1		1.1
2	11173-32G00	ガスケット,シリンダヘッドカバー	1		1.1
3	11176-32G00	プレート,ブリーザ	1		1.1
4	11177-32G10	ガスケット,ブリーザプレート	1		1.1
5	09106-07010	ボルト(7X31)	2		
6	11191-27E50	ワッシャ,ヘッドカバー	2		
7	01550-0510A	ボルト	3		



FIG.103A

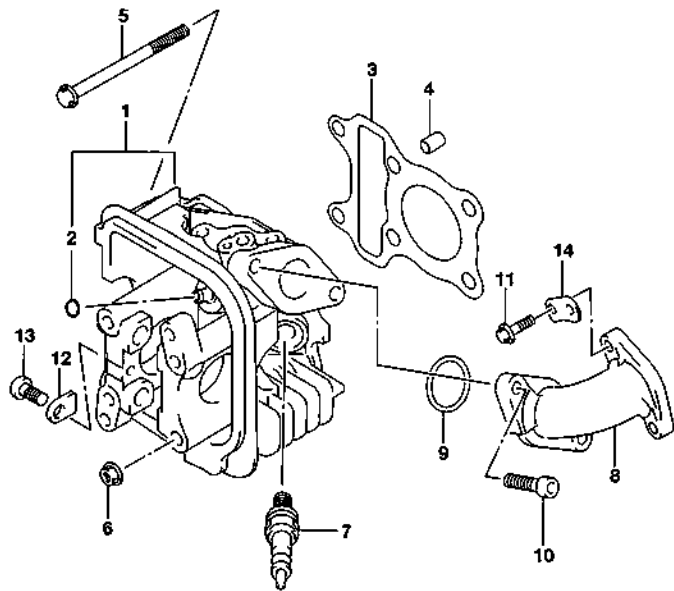


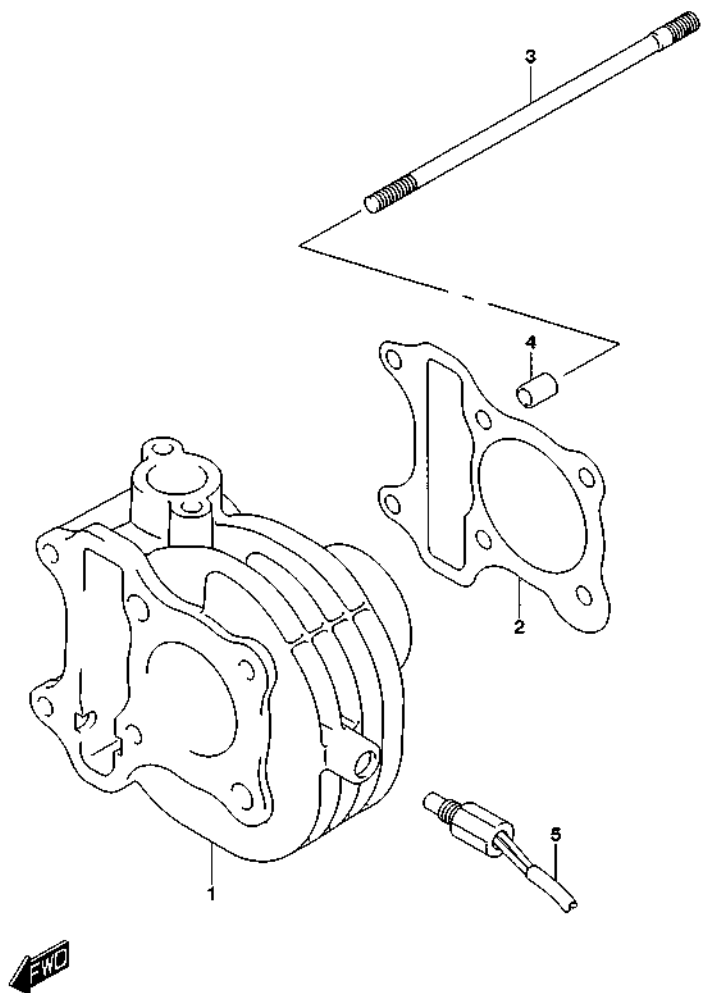
FIG.103A (1-B-4) シリンダヘッド

見出番号	品番	品名	使用個数	備考	標準作業時間
1	11110-42J00	ヘッド,シリンダ	1		2.8
2	09381-08002	・スナップリング	2		
3	11141-32G10	ガスケット,シリンダヘッド	1		2.2
4	09206-08001	ピン(6.2X8X11)	2		
5	01547-0675A	ボルト	2		
6	08316-1006A	ナット	4		
7-1	#09482-00407	スパークプラグ,U20FSR-U(DENSO)	1		0.3
7-2	#09482-00406	スパークプラグ,CR6HSA(NGK)	1		0.3
7-3	#09482-00314	スパークプラグ,U22FSR-U(DENSO)	1	OPT	0.3
7-4	#09482-00408	スパークプラグ,CR7HSA(NGK)	1	OPT	0.3
8	13111-42J00	パイプ,インテーク	1		0.7
9	09280-24010	Oリング(D:2.4,ID:23.7)	1		
10	07130-0620A	ボルト	2		
11	01547-0620A	ボルト	2		
12	24741-20A10	リテーナ,シフトカム,ライトベアリング	1		
13	02112-0612A	スクリュー	1		
14	36672-42J00	ブラケット,リードワイヤ	1		



**FIG.107A**

**2**



**FIG.107A (1-B-5) シリンダ**

見出番号	品番	品名	使用個数	備考	標準作業時間
1	11210-42J00-0F0	シリンダ	1		2.4
2	11241-32G00	ガスケット,シリンダ	1		2.4
3	09108-06152	スタッドボルト	4		
4	09206-08001	ピン(6.2X8X11)	2		
5	13640-32G00	センサ,エンジンテンパレチャ	1		0.3

FIG.108A

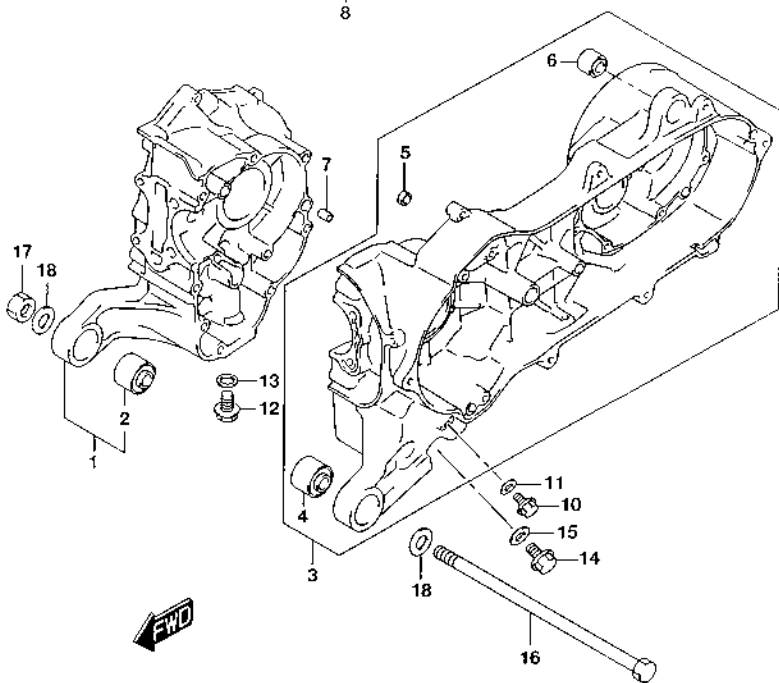
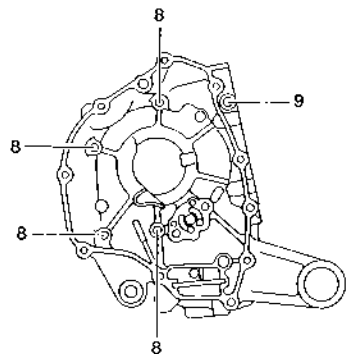


FIG.108A (1-B-6) クランクケース

見出番号	品番	品名	使用個数	備考	標準作業時間
1	11310-42810	クランクケースセット,ライト	1		4.1
2	11315-42J00	・ブッシュ,エンジンマウンティング	1		4.1
3	11320-42810	クランクケースセット,レフト	1		5.0
4	11315-42J00	・ブッシュ,エンジンマウンティング	1		1.4
5	09300-08L01	・ブッシュ(8X12X7)	1		
6	09319-10L02	・ブッシュ(10.2X22.3X20)	1		1.4
7	09206-08001	ピン(6.2X8X11)	2		
8	01547-0645A	ボルト	4		
9	01547-0665A	ボルト	1		
10	01550-0812A	ボルト	1	オイルチェック	
11	09168-08016	ガスケット(8.2X14X1)	1	オイルチェック	
12	09247-10013	プラグ	1	オイルドレイン	
13	09168-10L01	ガスケット(10X14X3.6)	1	オイルドレイン	
14	01550-1016A	ボルト	1	オイルドレイン サイド	
15	09168-10L01	ガスケット(10X14X3.6)	1	オイルドレイン サイド	
16	09100-10033	ボルト(10X210)	1		
17	08310-0010A	ナット	1		
18	08322-0110A	ワッシャー	2		

FIG.112A

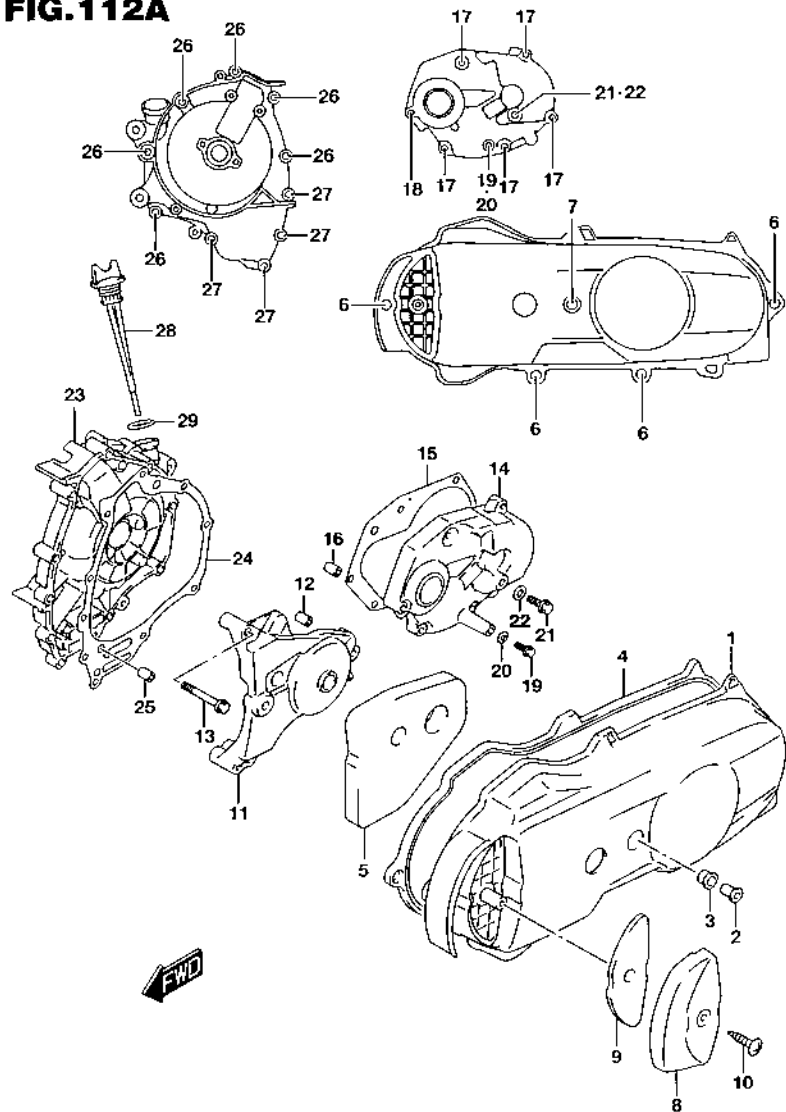


FIG.112A (1-B-7) クランクケース カバー

見出番号	品番	品名	使用個数	備考	標準 作業時間
1	11340-42J00	カバー、クラッチ	1		0.4
2	11342-43E20	スペーサ、クラッチカバー-NO.1	5		
3	11344-43E20	クッション、クラッチカバー	5		0.4
4	11482-32G00	ガスケット、クラッチカバー	1		0.4
5	11486-32G00	クッション、クラッチカバー	1		
6	01547-0625A	ボルト	4		
7	01547-0670A	ボルト	1		
8	11371-42J00	ダクト、ベルトクーリング	1		0.2
9	11372-32G00	フィルタ、ベルトクーリング	1		0.2
10	03541-0620A	スクリュー	1		
11	11380-32G00	カバー、キックギヤ	1		
12	09206-08001	ピン(6.2X8X11)	2		
13	01547-0640A	ボルト	2		
14	11431-42J00	カバー、ギヤボックス	1		1.6
15	11484-42J00	ガスケット、ギヤボックスカバー	1		1.6
16	09206-08001	ピン(6.2X8X11)	2		
17	01547-0625A	ボルト	5		
18	01547-0630A	ボルト	1		
19	01550-0612A	ボルト	1	オイルドレン	
20	09168-06004	ガスケット(6.2X11X1.2)	1	オイルドレン	
21	01550-0812A	ボルト	1	オイルレベル	
22	09168-08016	ガスケット(8.2X14X1)	1	オイルレベル	

FIG.112A

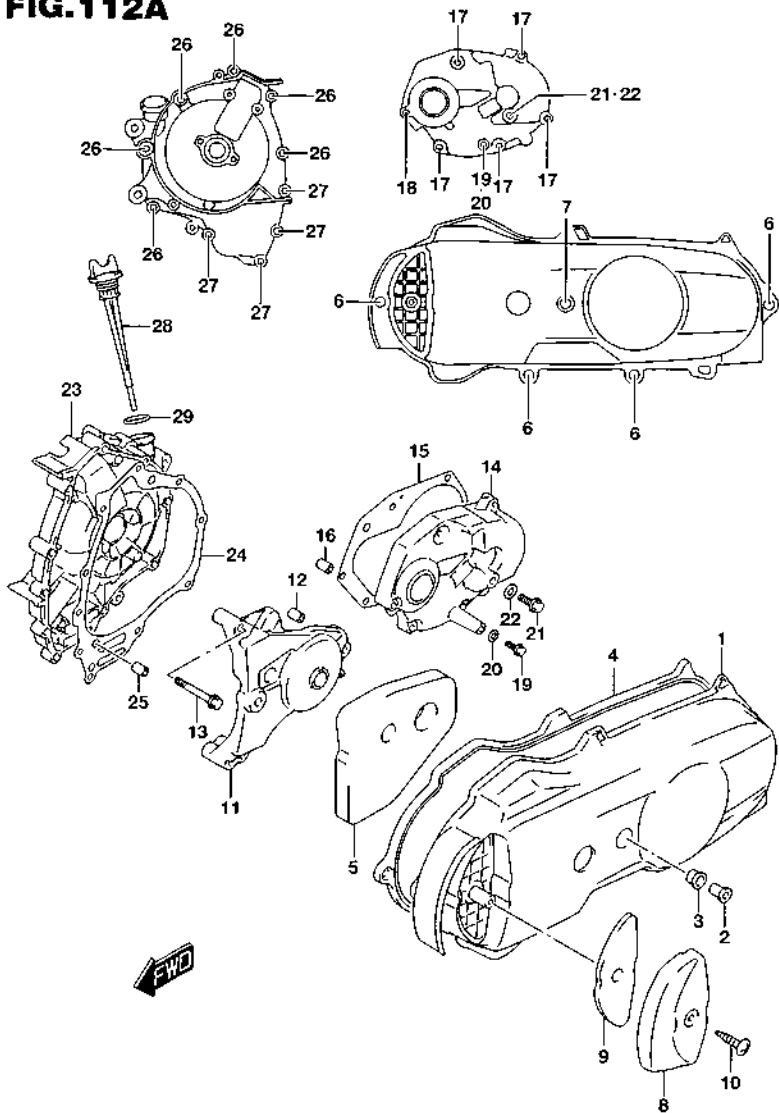


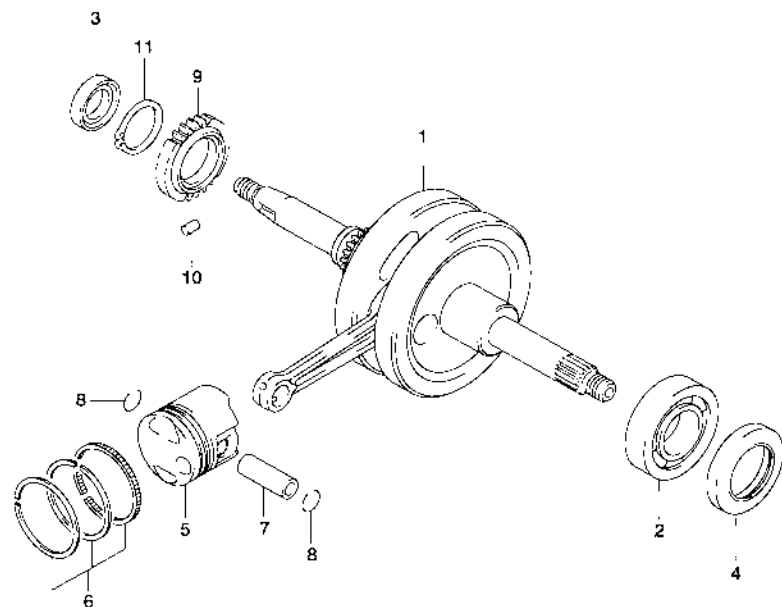
FIG.112A (1-B-8) クランクケース カバー

見出番号	品番	品名	使用個数	備考	標準 作業時間
23	11351-42J00	カバー、クランクシャフト、ライト	1		0.8
24	11483-42J00	ガスケット、クランクシャフトカバー、ライト	1		0.8
25	09206-08001	ピン(6.2X8X11)	2		
26	01547-0635A	ボルト	6		
27	01547-0695A	ボルト	4		
28	11971-32G01	ゲージ、オイルレベル	1		
29	09280-17003	Oリング(D:3.1, ID:16.8)	1		

**FIG.120A**

**FIG.120A (1-B-9) クランクシャフト**

**2**



見出番号	品番	品名	使用個数	備考	標準作業時間
1	12200-42J00	クランクシャフトアッシ	1		4.4
2	09262-25177	ベアリング(25X52X5)	1		4.4
3	09283-16012	オイルシール(16X26X7)	1		4.3
4	09283-25111	オイルシール(25X42X6)	1		1.4
5	12111-42J00	ピストン	1		2.6
6	12140-42J00	リングセット,ピストン	1		2.6
7	12151-32G00	ピン,ピストン	1		2.6
8	09381-10006	サークリップ	2		
9	16321-42J00	ギヤ,オイルポンプドライブ	1		1.4
10	04221-03059	ピン	1		
11	08331-31229	サークリップ	1		

FIG.126A

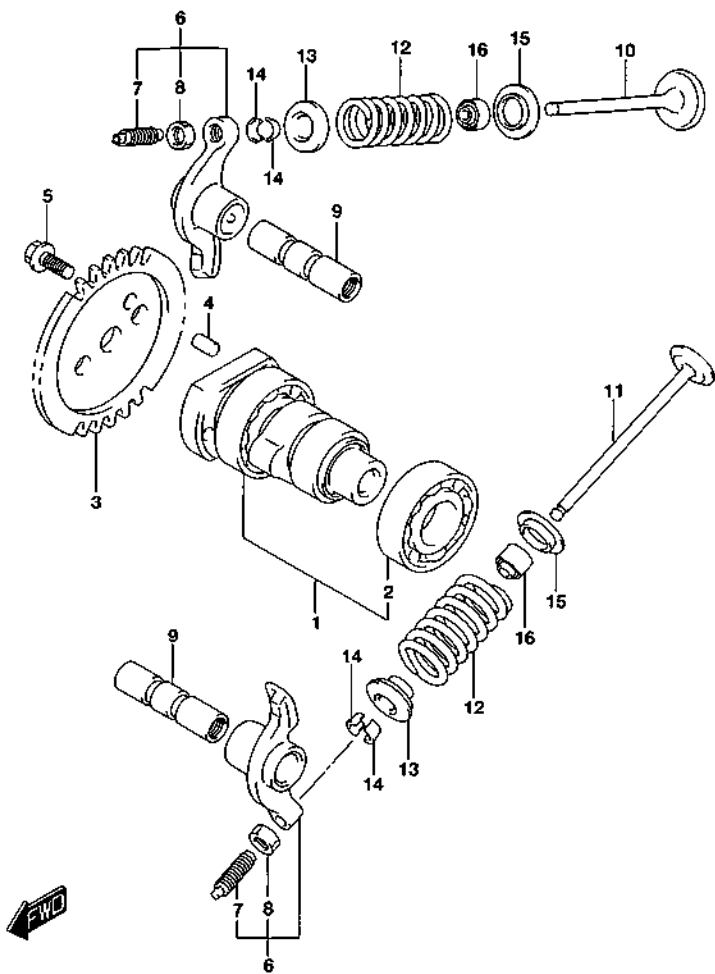
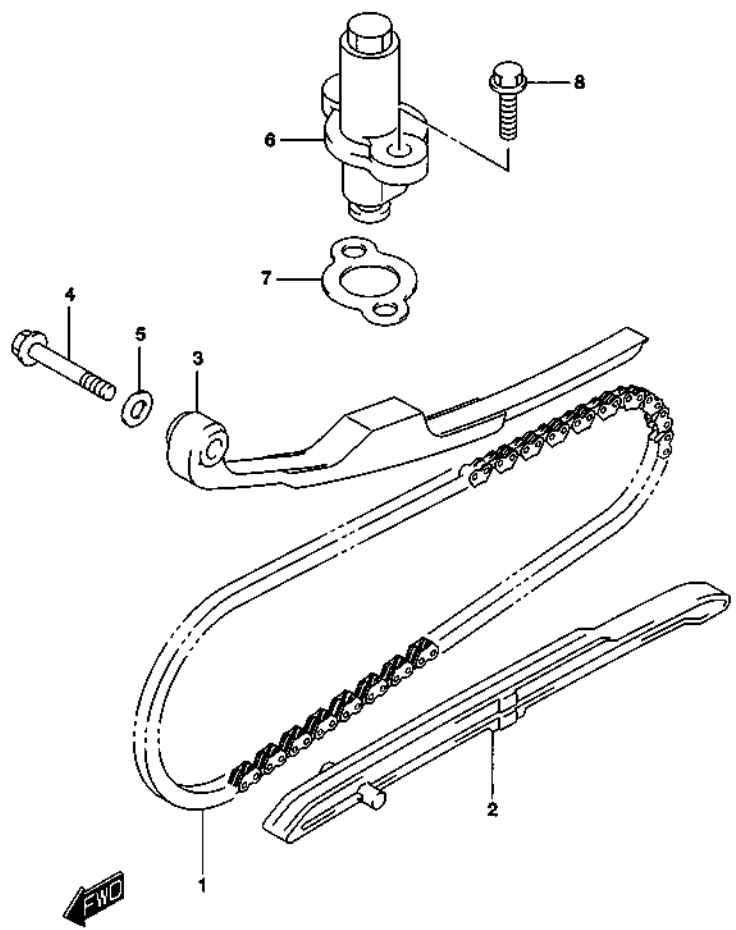


FIG.126A (1-B-10) カム シャフト / バルブ

見出番号	品番	品名	使用個数	備考	標準 作業時間
1	12710-42J00	カムシャフト	1		2.6
2	08113-60020	・ベアリング	2		
3	12741-32G00	スプロケット,カムシャフト	1		2.6
4	09261-05005	ピン(5X8)	1		
5	07120-0510A	ボルト	2		
6	12840-32G00	アーム,バルブロッカ	2		2.5
7	12842-49220	・スクリュ,タベットアジャスチング	2		
8	12843-27A10	・ナット,タベットアジャスチング	2		
9	12861-32G00	シャフト,バルブロッカアーム	2		2.5
10	12911-42J10	バルブ,インテーク	1		2.8
11	12912-42J10	バルブ,エキゾースト	1		2.8
12	12921-42J00	スプリング,バルブ	2		2.8
13	12931-32G00	リテーナ,バルブスプリング	2		2.8
14	12932-42J10	コッタ,バルブ	4		2.8
15	12933-32G00	シート,バルブスプリング	2		2.8
16	09289-04007	オイルシール(4.5X10X8)	2		2.8

**FIG.127A**

**2**

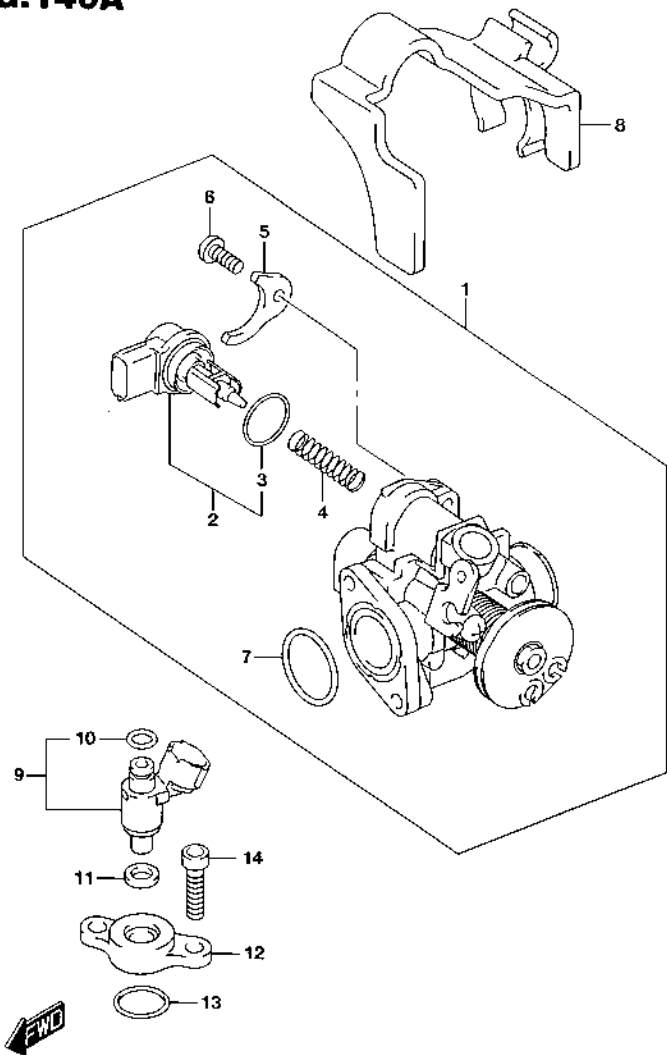


**FIG.127A (1-B-11) カム チェーン**

見出番号	品番	品名	使用個数	備考	標準 作業時間
1	12760-42J00	チェーン,カムシャフトドライブ	1		2.9
2	12771-32G00	ガイド,カムチェーン	1		1.2
3	12811-42J00	テンショナ,カムチェーン	1		2.3
4	09103-06247	ボルト(6X32)	1		
5	09168-06004	ガスケット(6.2X11X1.2)	1		
6	12830-02A10	アジャスタアッシ,テンショナ	1		1.0
7	12837-39J10	ガスケット,テンショナアジャスタ	1		1.0
8	01547-0620A	ボルト	2		



**FIG.140A**



**FIG.140A (1-B-12) スロットルボディ**

見出番号	品番	品名	使用個数	備考	標準 作業時間
1	13400-42J00	ボディアッシ,スロットル	1		0.6
2	18117-09JA0	・ステッピングモータ	1		0.6
3	13438-09JA0	・Oリング	1		
4	13417-09JA0	・スプリング	1		
5	13421-42J00	・プレート	1		
6	13602-06128	・スクリュ	1		
7	13278-29C50	・Oリング	1		
8	13481-42J00	カバー,スロットルブーリ	1		
9	15710-42J00	インジェクタアッシ,フューエル	1		0.4
10	15716-42J00	・Oリング	1		
11	15722-42J00	シール	1		
12	15715-42J00	インシュレータ,フューエルインジェクタ	1		
13	09280-14015	Oリング(D:1.9, ID:13.8)	1		
14	07130-0620A	ボルト	2		

FIG.155A

2

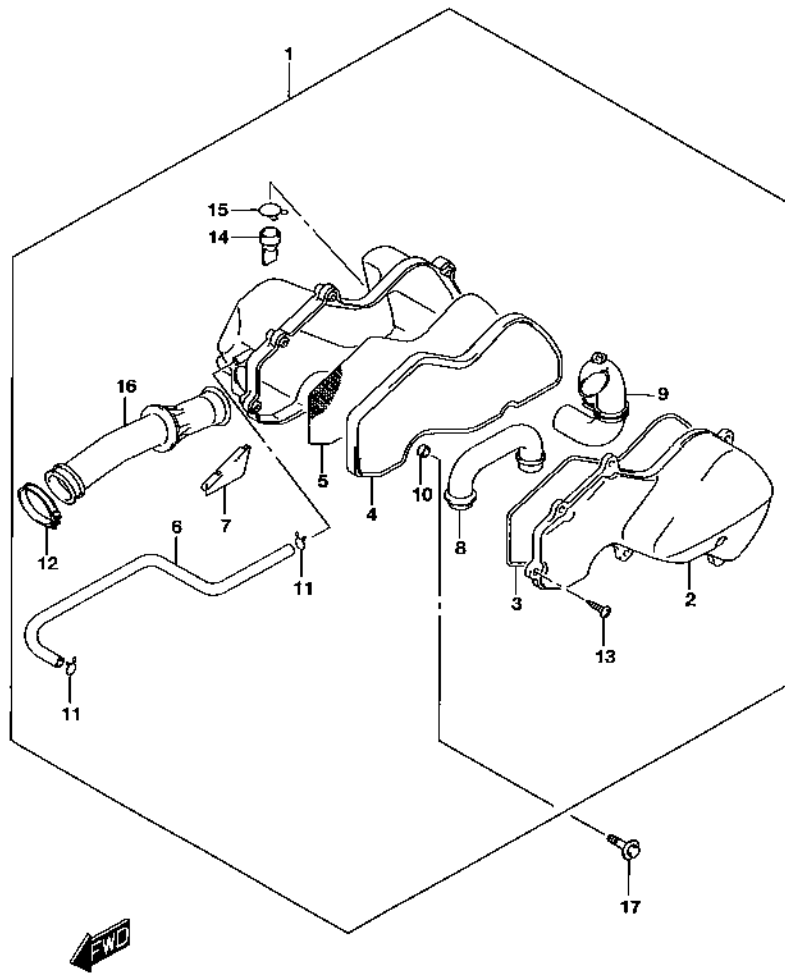


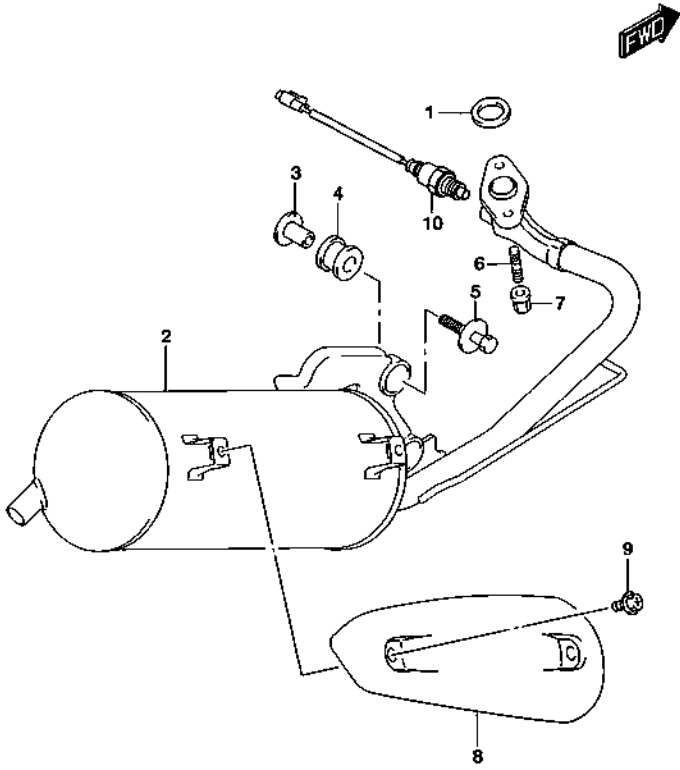
FIG.155A (1-B-13) エア クリーナ

見出番号	品番	品名	使用個数	備考	標準作業時間
1	13700-42J00	クリーナアッシ,エア	1		0.3
2	13741-42J00	・キャップ,エアクリーナ	1		0.2
3	13746-42J00	・ガスケット	1		
4	13781-42J00	・フィルタ,エア	1		0.2
5	13811-42J00	・トラップ,フレイム	1		
6	13853-42J00	・チューブ,ブリーザ	1		
7	13854-42J00	・カバー,ブリーザ	1		
8	13891-42J00	・チューブ,インレットA	1		
9	13892-42J00	・チューブ,インレットB	1		
10	13912-42J00	・スペーサ	2		
11	13873-42J00	・クリップ	2		
12	13170-42J00	・クランプ	1		
13	03141-0516A	・スクリュ	6		
14	13681-42J00	・キャップ,ドレーン	1		
15	13872-42J00	・クリップ	1		
16	13881-42J00	・チューブ,アウトレット	1		
17	09116-06103	ボルト(6X30)	2		

**FIG.163A**

**FIG.163A (1-B-14) マフラー**

品出番号	品番	品名	使用個数	備考	標準作業時間
1	14181-42J00	ガスケット,エキゾーストパイプ	1		0.4
2	14310-42J00	ボデー,マフラー	1	キャタリストツキ	0.5
3	14773-32G00	スペーサ,マフラスポート	2		
4	09320-12087	クッション	2		
5	09116-08136	ボルト(8X40)	2		
6	01421-0616A	スタッドボルト	2		
7	09159-06113	ナット	2		
8	14781-35H00	カバー,マフラー	1		0.2
9	09111-06106	ボルト(6X12)	2		
10	18213-42J00	センサ,オキシジェン	1		0.4



**2**

FIG.170A

2

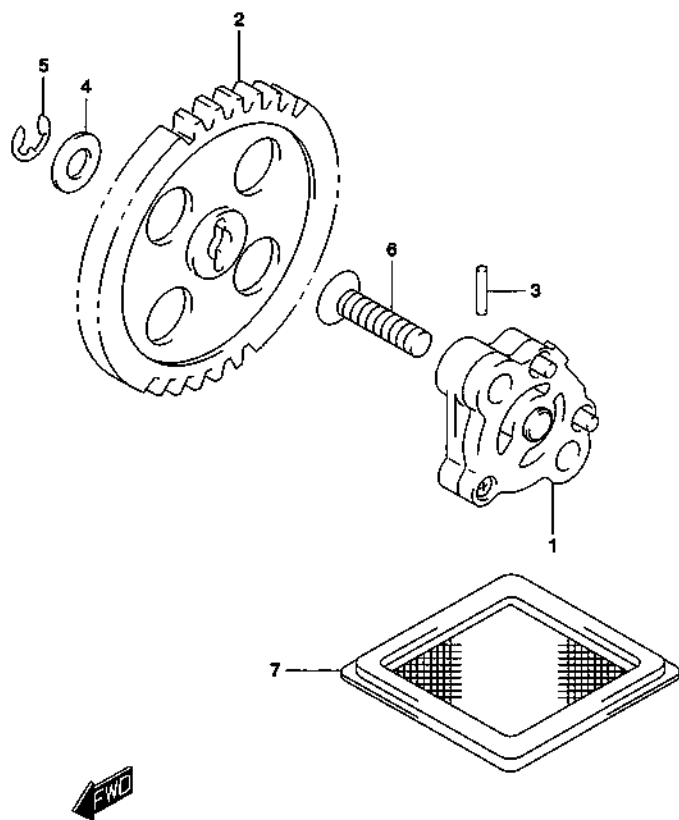


FIG.170A (1-B-15) オイルポンプ

見出番号	品番	品名	使用個数	備考	標準作業時間
1	16400-32G00	ポンプアッシ,エンジンオイル	1		1.4
2	16331-32G20	ギヤ,オイルポンプドリブン	1		1.4
3	16421-20E00	ピン	1		
4	16422-20E00	ワッシャ	1		
5	16423-20E00	サークリップ	1		
6	02122-0625A	スクリュ	2		
7	16520-09420	ストレーナ,エンジンオイル	1		1.4

FIG.172A

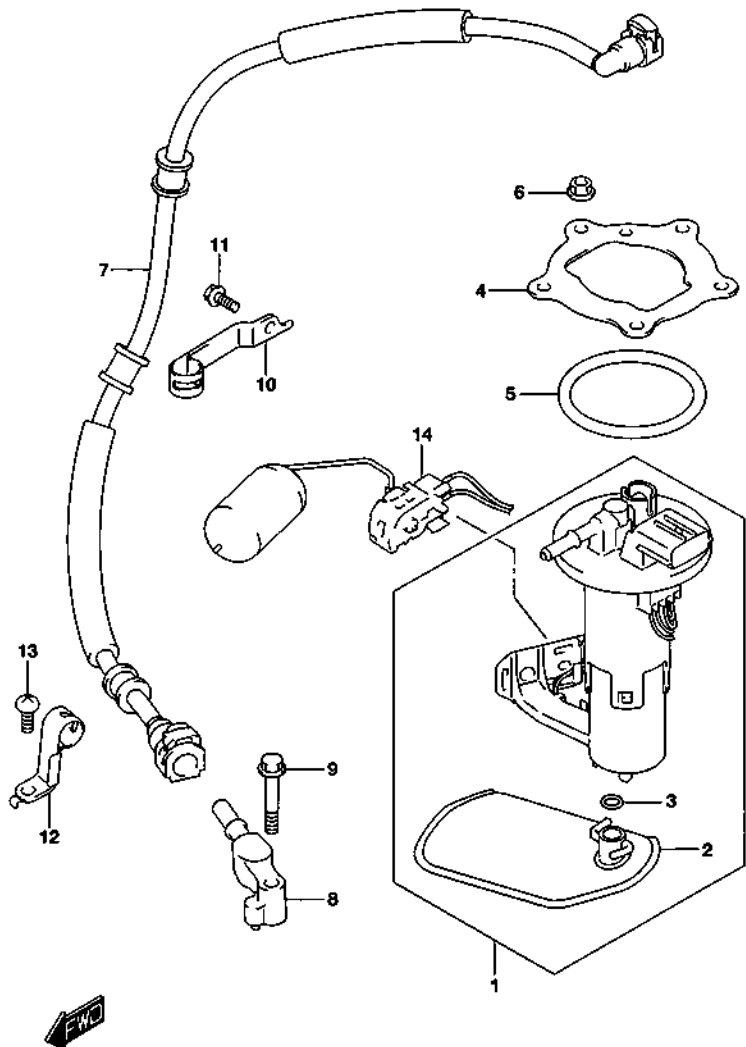


FIG.172A (1-C-2) フューエル ポンプ

見出番号	品番	品名	使用個数	備考	標準 作業時間
1	15100-42J00	ポンプアッシ、フューエル	1		0.6
2	15420-42J00	-フィルタ、フューエル	1		0.6
3	15424-09JB0	-Oリング	1		0.6
4	15121-42J00	プレート、フューエルポンプ	1		0.6
5	15201-42J00	Oリング、フューエルポンプ	1		0.6
6	08316-1006C	ナット	5		
7	15810-42J00	ホース、フューエル	1		0.5
8	15830-42J00	ジョイント、フューエルホース	1		
9	07130-0630A	ボルト	1		
10	15891-42J00	クランプ、フューエルホースフロント	1		
11	01547-0610A	ボルト	1		
12	15893-42J00	クランプ、フューエルホース	1		
13	03141-0616A	スクリュ	1		
14	34810-42J00	ゲージアッシ、フューエルレベルセンダ	1		0.6

2

FIG.181A

2

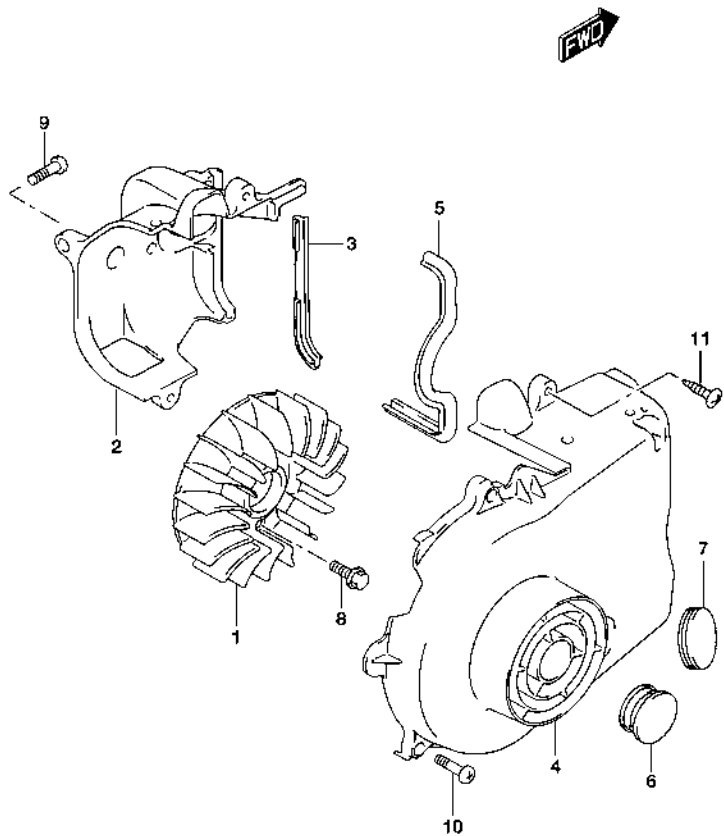


FIG.181A (1-C-3) クーリングファン

見出番号	品番	品名	使用個数	備考	標準 作業時間
1	17110-32G00	ファン,クーリング	1		0.5
2	17120-42J00	カウリング,シリンダ	1		0.7
3	17122-42J00	モールド,シリンダカウリング	1		
4	17130-42J00	カウリング,ファン	1		0.5
5	17132-42J00	モールド,ファンカウリング	1		
6	17136-20E00	プラグ,カウリングファン	1		
7	09250-30021	プラグ(OD:36)	1		
8	01550-0612A	ボルト	2		
9	02112-0620A	スクリュ	1		
10	02112-0620A	スクリュ	2		
11	03541-0620A	スクリュ	2		

FIG.210A

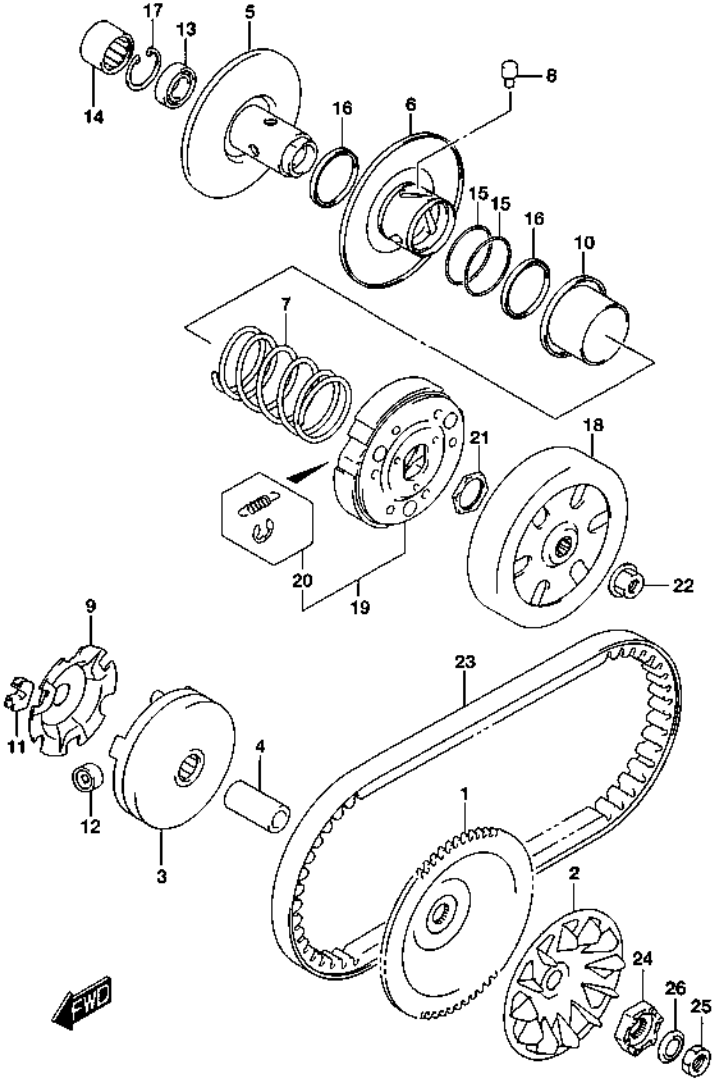
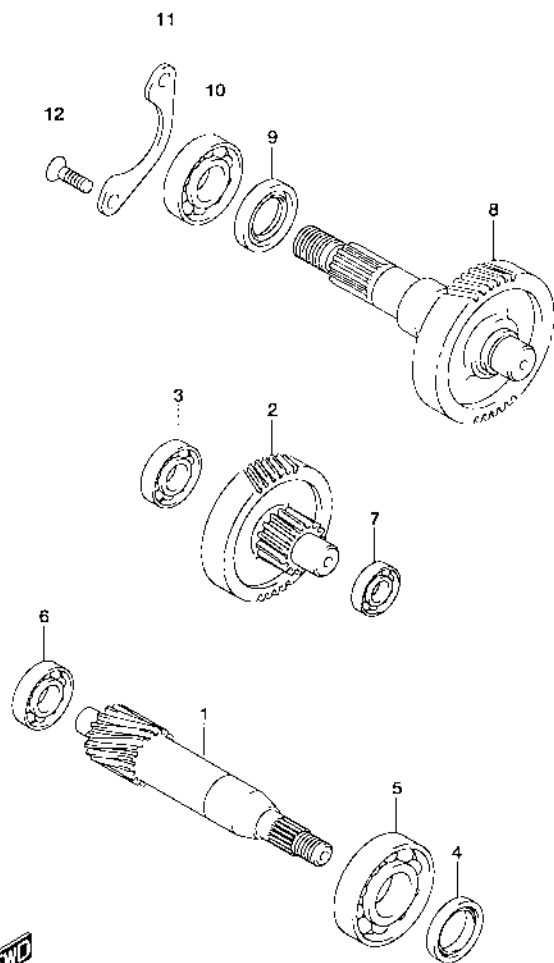


FIG.210A (1-C-4) トランスミッション (1)

見出番号	品番	品名	使用個数	備考	標準 作業時間
1	21111-32G00	フェイス,フィクストドライブ	1		0.5
2	21113-42J00	ファン,フィクストドライブ	1		0.5
3	21120-42J00	フェイス,ム-バブルドライブ	1		0.5
4	21125-32G00	スペーサ,ム-バブルドライブ	1		
5	21210-32G10	フェイス,フィクストドリブン	1		0.9
6	21240-32G00	フェイス,ム-バブルドリブン	1		0.9
7	21243-32G20	スプリング,ム-バブルドリブン	1		0.9
8	21248-32G00	ピン,ム-バブルドリブン	3		0.9
9	21431-32G20	プレート,ム-バブルドライブ	1		0.5
10	21471-32G00	シート,ム-バブルドリブン	1		0.9
11	21481-32G00	ダンパ,ム-バブルドライブプレート	3		0.5
12	21650-32G40	ローラ,ム-バブルドライブ	6		0.5
13	21215-42J00	ベアリング,フィクストドリブン,レフト	1		0.9
14	09263-20112	ベアリング(20X26X14)	1		
15	21245-32G00	Oリング(D:1.6, ID:39.7)	2		0.9
16	21247-39J00	シール,ム-バブルドリブン	2		
17	08331-41249	サークリップ	1		
18	21220-32G00	ハウジング,クラッチ	1		0.9
19	21501-32G20	クラッチアッシュ,シュー	1		0.9
20	21510-32820	・スプリングセット,クラッチ	1		
21	21518-40J00	ナット,シュークラッチ	1		
22	08316-1010B	ナット	1		
23	27601-32G30	Vベルト,ドライブ	1		0.6
24	26231-32G00	スタータ,キック,ライト	1		0.5
25	09140-12039	ナット	1		
26	09164-12020	ワッシャ	1		

FIG.211A



2

FIG.211A (1-C-5) トランスミッション (2)

見出番号	品番	品名	使用枚数	備考	標準作業時間
1	24131-32G00	シャフト、ドライブ	1		1.4
2	24150-42J00	シャフト、アイドル	1		1.4
3	09262-12029	ベアリング(12X32X10)	1		
4	09283-20071	オイルシール(20X28X5)	1		
5	09262-20151	ベアリング(20X47X14)	1		
6	08113-62017	ベアリング	1		
7	09262-12030	ベアリング(12X28X8)	1		
8	24140-42J00	シャフト、リヤアクスル	1		1.4
9	09283-27026	オイルシール(27X40X6)	1		
10	08130-62047	ベアリング	1		
11	24751-07900	リヤ、リヤアクスルシャフトベアリング	1		
12	02122-0616A	ナット	2		



**FIG.240A**

**FIG.240A (1-C-6) キック スタータ**

見出番号	品番	品名	使用個数	備考	標準作業時間
1	26210-32G00	シャフト,キックスタータ	1		0.5
2	26212-43E30	スプリング,キックスタータシャフト	1		
3	09300-14L03	ワッシャー(14X18X15)	1		
4	08331-3114A	サークリップ	1		
5	26200-32G10	ギヤアッシ,キックスタータドリブン	1		0.4
6	26300-39J20	レバーアッシ,キックスタータ	1		0.2
7	26314-33G00	ボルト,キックスタータ	1		

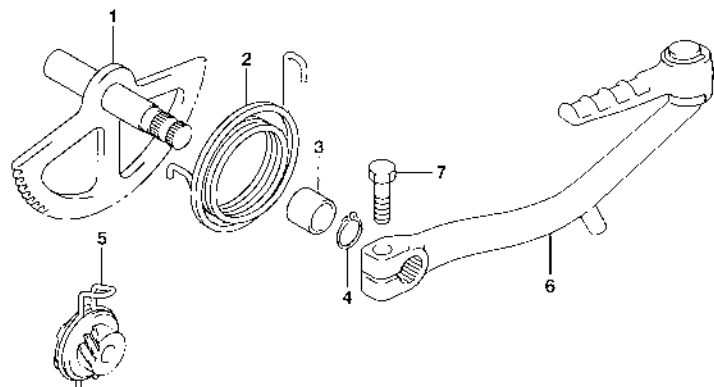


FIG.301A

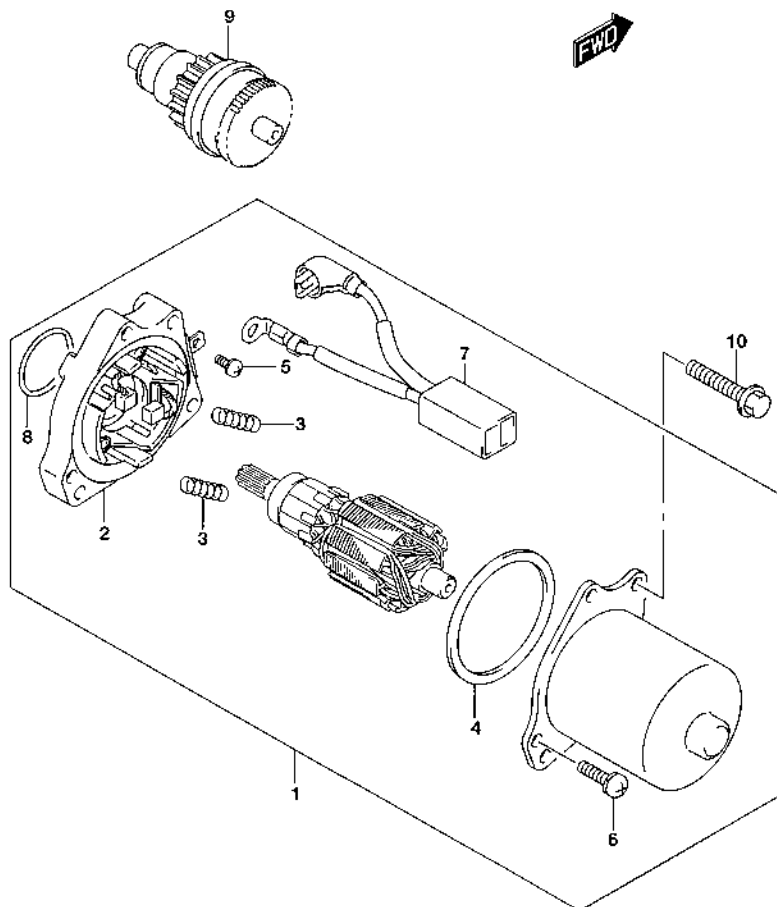
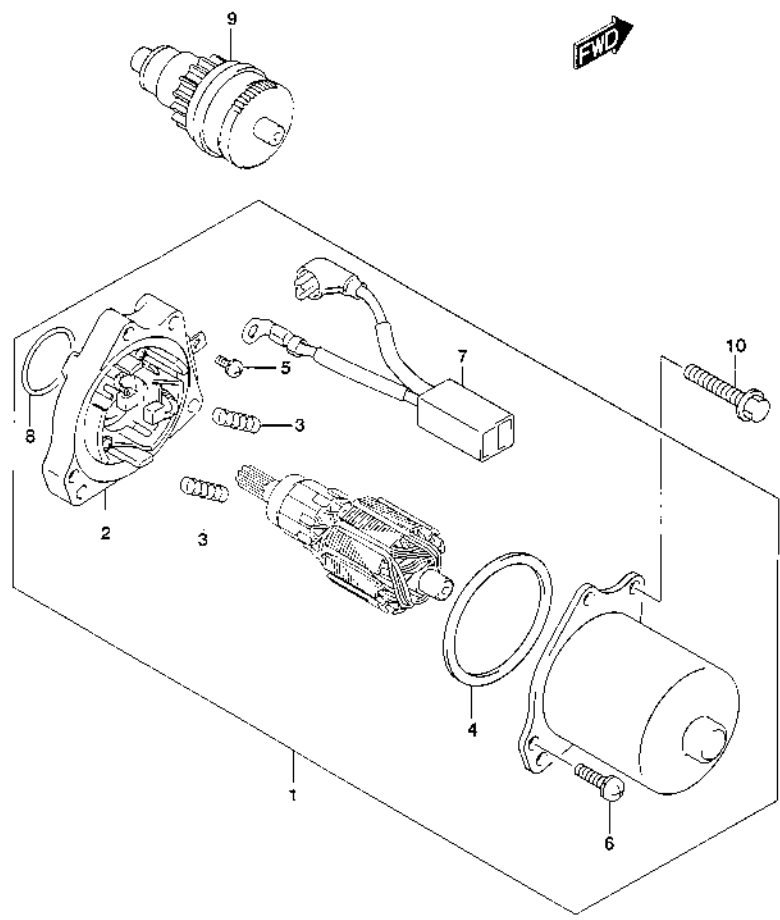


FIG.301A (1-C-7) スターティングモータ (MITSUBA)

見出番号	品番	品名	使用個数	備考	標準作業時間
1	31100-42J00	モータアッシ, スターティング	1		0.3
2	31130-32G00	・ホルダアッシ, スターティング	1		0.4
3	31135-32G00	・スプリング	2		
4	31157-32G00	・ガスケット	1		
5	02112-3406A	・スクリュ	1		
6	02112-3516A	・スクリュ	3		
7	31142-42J00	・ワイヤ, リード	1		0.4
8	31156-32G00	・Oリング	1		
9	31370-32G00	ピニオンアッシ, スターティングモータ	1		0.5
10	01547-0630A	ボルト	2		

**FIG.301B**



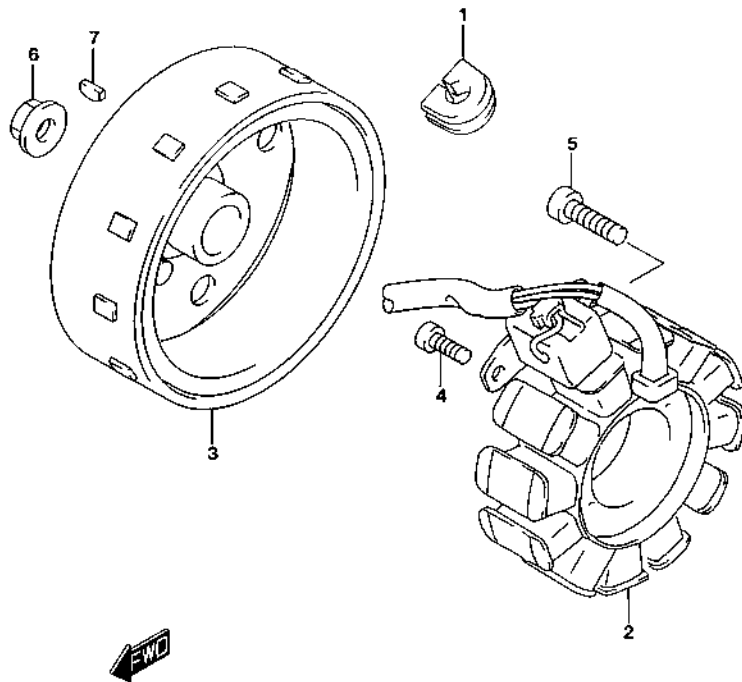
**FIG.301B (1-C-8) スタートリング モータ (CHANGZHOU DONGNAN)**

見出番号	品 番	品 名	使用個数	備 考	標 準 作業時間
1	31100-42J10	モータアッシ, スタートリング	1		0.3
2	31130-32G10	・ホルダアッシ, スタートリング	1		0.4
3	31135-19D00	・スプリング	2		
4	31157-32G10	・ガスケット	1		
5	02112-34063	・スクリュ	1		
6	02112-35166	・スクリュ	3		
7	31142-42J10	・ワイヤ, リード	1		0.4
8	31156-32G00	・Oリング	1		
9	31370-42J00	ピニオンアッシ, スタートリングモータ	1		0.5
10	01547-0630A	ボルト	2		

FIG.303A

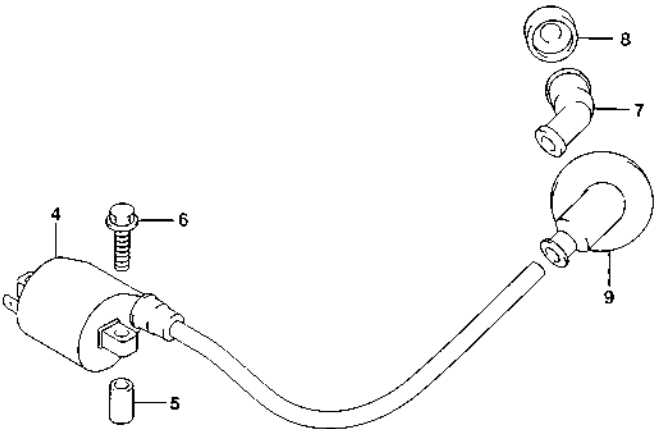
FIG.303A (1-C-9) マグネット

見出番号	品番	品名	使用個数	備考	標準作業時間
1	31482-47000	グロメット, スターターケーブル	1		
2	32101-42J00	ステータアッシ	1		0.8
3	32102-42J00	ロータアッシ	1		0.7
4	09100-05019	ボルト(5X10)	2		
5	07130-0620A	ボルト	2		
6	08316-1010A	ナット	1		
7	08341-31039	キー	1		



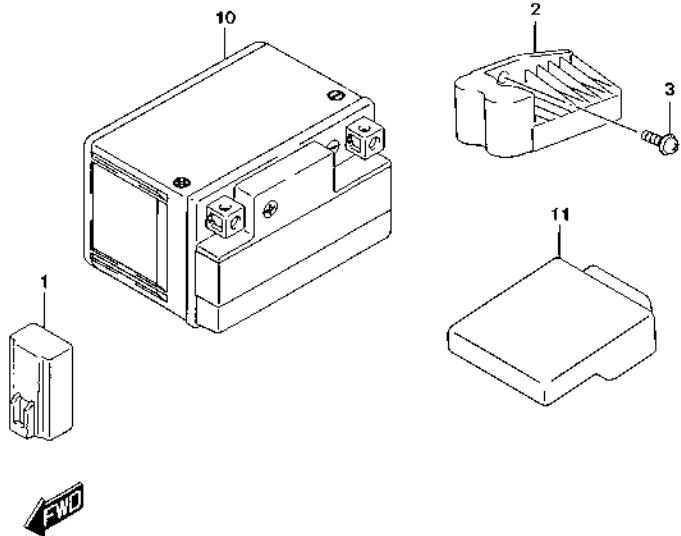
3

**FIG.312A**

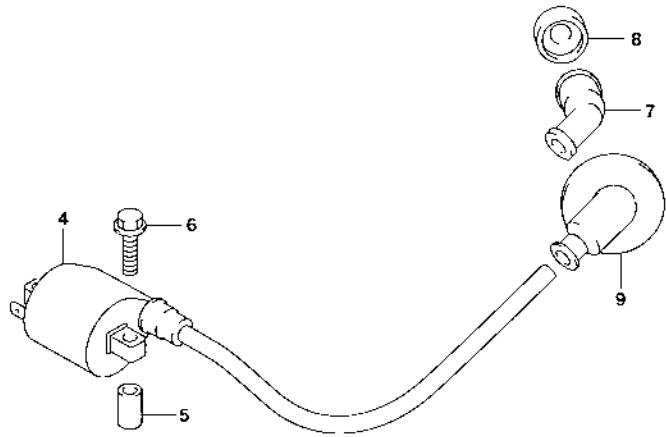


**FIG.312A (1-C-10) エレクトリカル (UZ50L5)**

見出番号	品番	品名	使用個数	備考	標準作業時間
1	31800-32G00	リレーアッシ、スターティングモータ	1		0.2
2	32800-22J00	レクチファイヤアッシ	1		0.5
3	01550-0612A	ボルト	1		
4	33410-42J10	コイルアッシ、イグニッション	1		1.0
5	09180-06198	スペーサ(6.2X12X16)	2		
6	01547-0635A	ボルト	2		
7	33510-42J00	キャップ、スパークプラグ	1		0.3
8	33541-42J00	シール、スパークプラグ	1		
9	33542-33G00	シール、ハイテンションコード	1		
10	* 33610-32G00	バッテリーアッシ(FTX4L-BS, 12V)	1		0.2
11	32920-42J00	コントロールユニット、FI	1		0.2

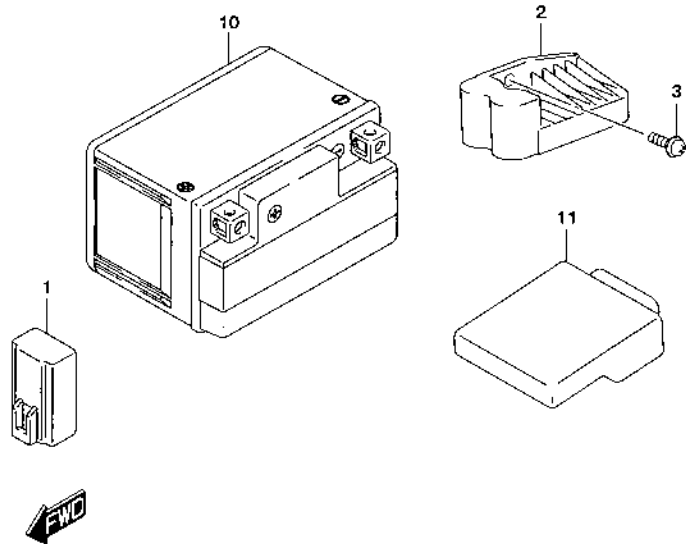


**FIG.312B**



**FIG.312B (1-C-11) エレクトリカル (UZ50GL5)**

見出番号	品番	品名	使用個数	備考	標準作業時間
1	31800-32G00	リレーアッシ, スターティングモータ	1		0.2
2	32800-22J00	レクチファイヤアッシ	1		0.5
3	01550-0612A	ボルト	1		
4	33410-42J00	コイルアッシ, イグニッション	1		1.0
5	09180-06198	スペーサ (6.2X12X16)	2		
6	01547-0635A	ボルト	2		
7	33510-20E00	キャップアッシ, スパークプラグ	1		0.3
8	33541-47D00	シール, スパークプラグ	1		
9	33542-33G00	シール, ハイテンションコード	1		
10	* 33610-32G00	バッテリーアッシ (FTX4L-BS, 12V)	1		0.2
11	32920-42J00	コントロールユニット, FI	1		0.2



**3**

FIG.330A

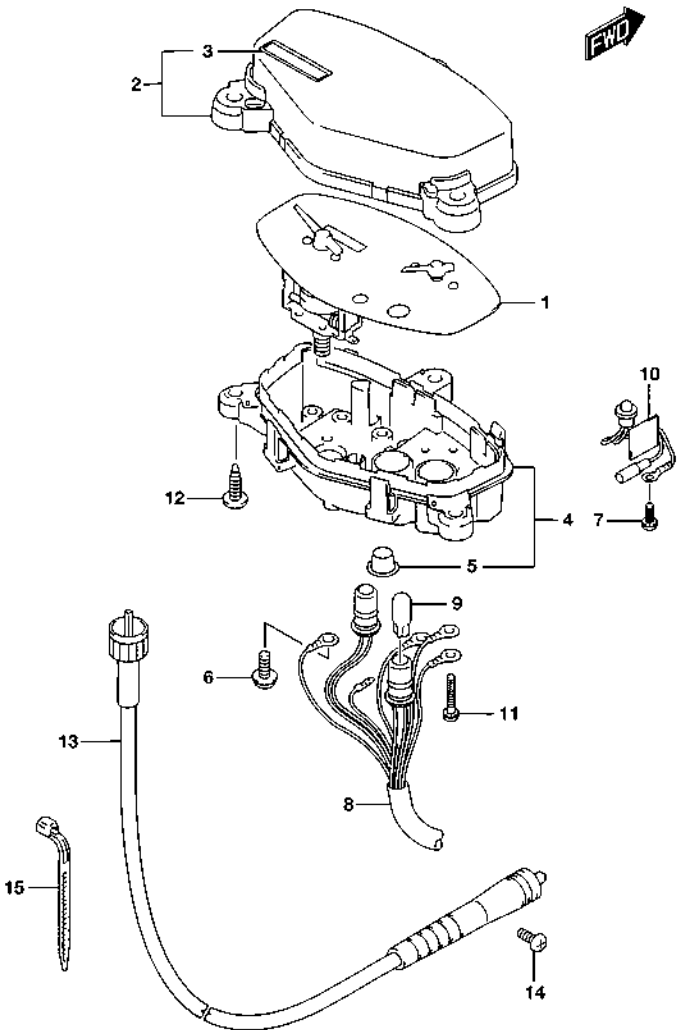


FIG.330A (1-C-12) スピードメータ (UZ50L5)

見出番号	品番	品名	使用個数	備考	標準作業時間
1	34120-42J10	スピードメータ	1		0.4
2	34150-42J00	ガラス	1		0.4
3	34115-42J00	・ラベル、スピードメータ	1		
4	34111-42J00	ケース、ロア	1		0.4
5	34117-42J00	・ストッパ	1		
6	34186-42J00	スクリュ	2		
7	02112-3306A	スクリュ	1		
8	34173-42J10	コードアッシ	1		
9	09471-12077	バルブ(12V1.7W)	2		
10	34174-42J00	LED	1		
11	34383-42J00	スクリュ	3		
12	03541-0516A	スクリュ	3		0.4
13	34910-42J00	ケーブルアッシ、スピードメータ	1		
14	02112-0516A	スクリュ	1		
15	09407-18402	クランプ(L:165)	1		

FIG.330B

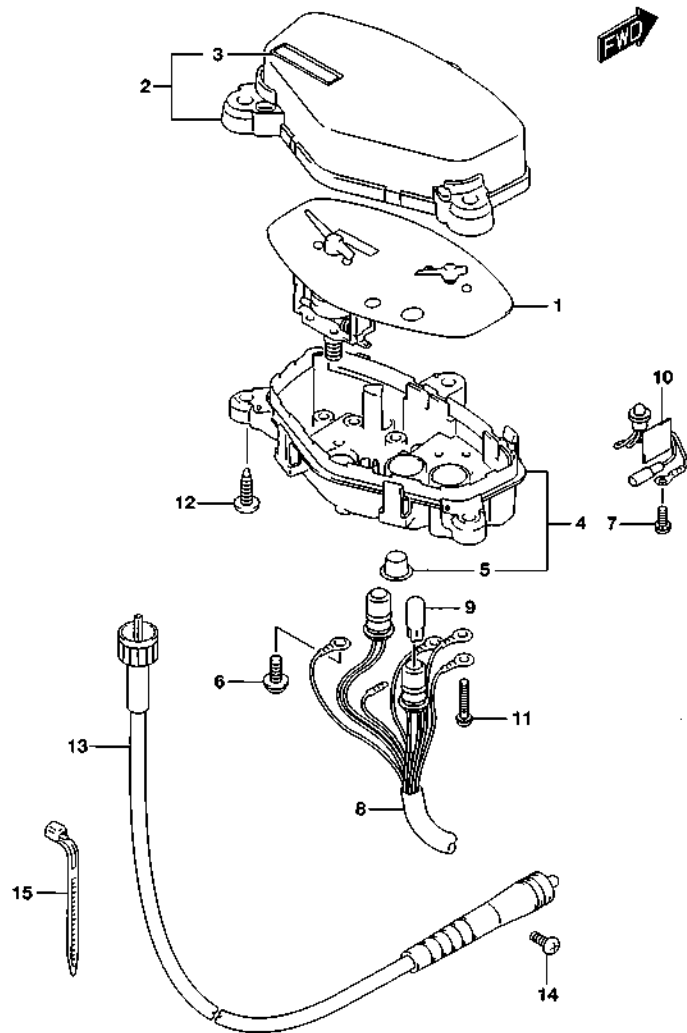
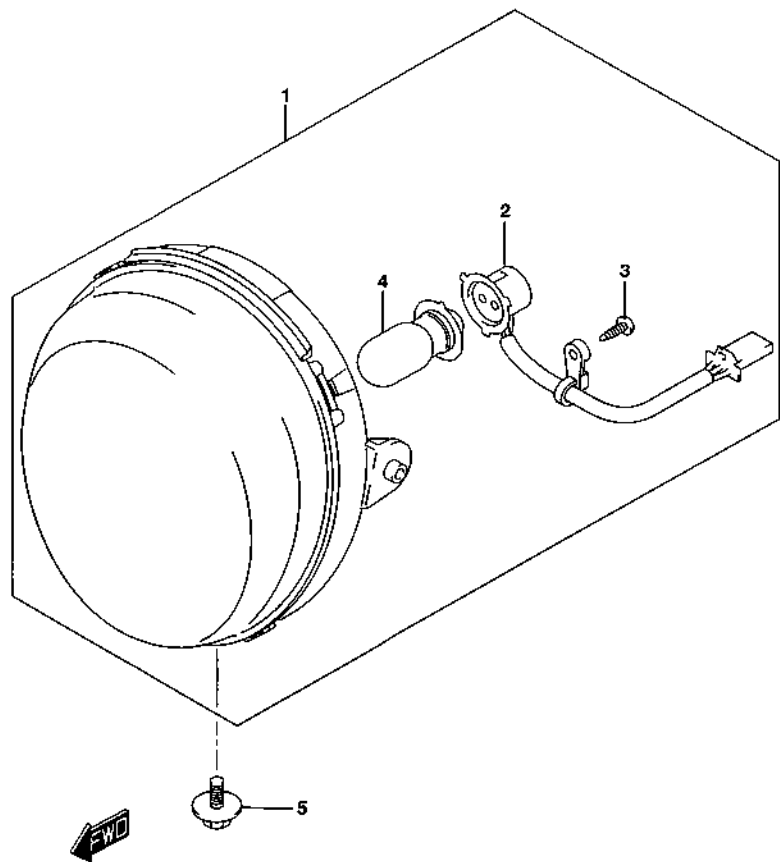


FIG.330B (1-C-13) スピードメータ (UZ50GL5)

異出番号	品番	品名	使用個数	備考	標準 作業時間
1	34120-42J00	スピードメータ	1		0.4
2	34150-42J00	ガラス	1		0.4
3	34115-42J00	・ラベル,スピードメータ	1		
4	34111-42J00	ケース,ロア	1		0.4
5	34117-42J00	・ストップバ	1		
6	34186-42J00	スクリュ	2		
7	02112-3306A	スクリュ	1		
8	34173-42J00	コードアッシ	1		
9	09471-12077	バルブ(12V1.7W)	3		
10	34174-42J00	LED	1		
11	34383-42J00	スクリュ	3		
12	03541-0516A	スクリュ	3		
13	34910-42J00	ケーブルアッシ,スピードメータ	1		0.4
14	02112-0516A	スクリュ	1		
15	09407-18402	クランプ(L:165)	1		



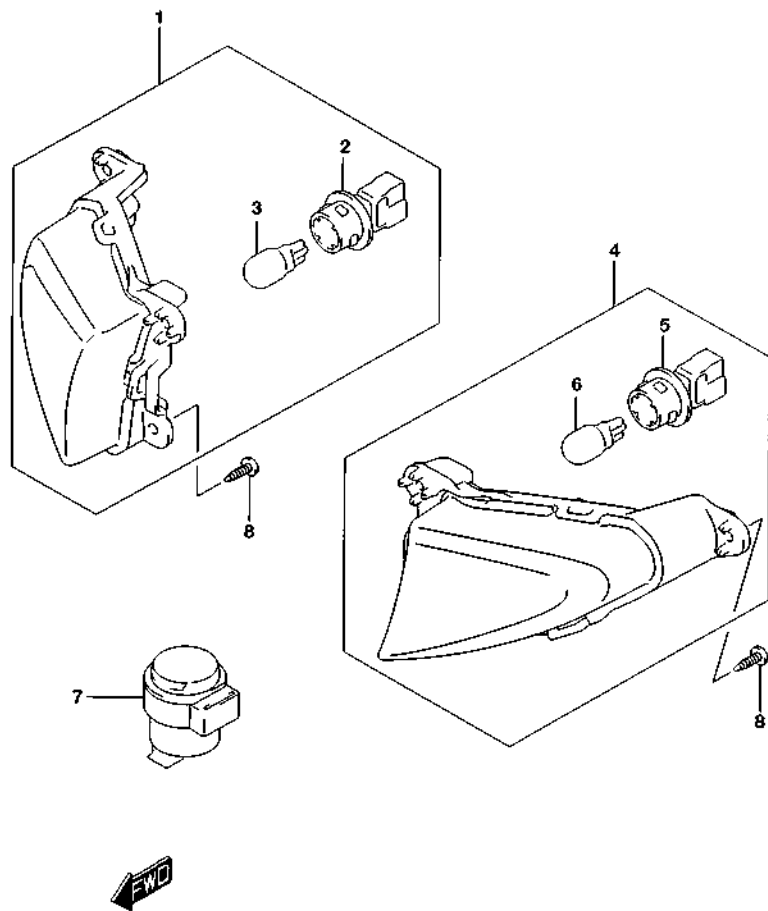
**FIG.333A**



**FIG.333A (1-C-14) ヘッドランプ**

見出番号	品番	品名	使用個数	備考	標準 作業時間
1	35100-42J00	ヘッドランプアッシー	1		0.3
2	35171-42J00	・コードアッシー	1		
3	35187-42J00	・スクリュ	1		
4	09471-12213	・バルブ(12V32/32W)	1		0.4
5	09136-05051	スクリュ(5X12)	1		

**FIG.335A**



**FIG.335A (1-C-15) フロント ターンシグナル ランプ**

見出番号	品番	品名	使用個数	備考	標準作業時間
1	35601-42J00	ランプアッシ、フロントターンシグナル、ライト	1		0.3
2	35918-68L00	・ソケット	1		
3	09471-12114	・バルブ(12V10W)	1		0.3
4	35602-42J00	ランプアッシ、フロントターンシグナル、レフト	1		0.3
5	35918-68L00	・ソケット	1		
6	09471-12114	・バルブ(12V10W)	1		0.3
7	38610-42J00	リレーアッシ、ターンシグナルリブザー	1		0.3
8	03541-0416A	スクリュー	6		

FIG.339A

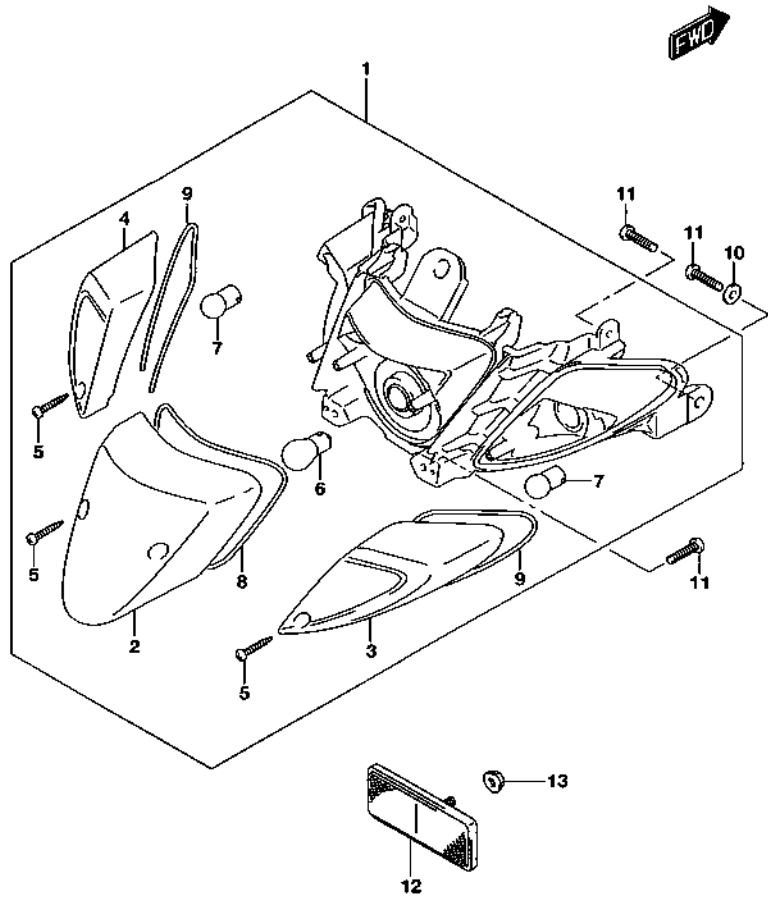
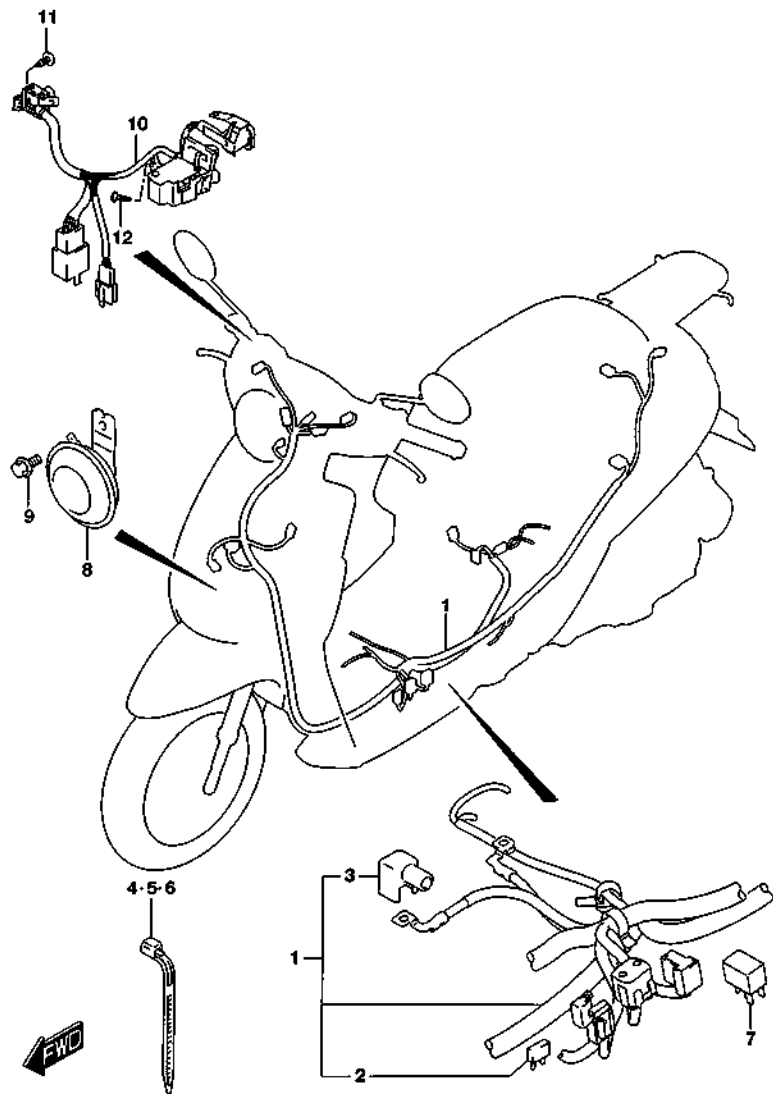


FIG.339A (1-D-2) リヤランプ

見出番号	品番	品名	使用個数	備考	標準作業時間
1	35710-42J00	ランプアッシ、リヤコンビネーション	1		0.5
2	35712-42J00	・レンズ	1		0.3
3	35652-42J00	・レンズターン、ライト	1		0.3
4	35672-42J00	・レンズターン、レフト	1		0.3
5	03211-0420B	・スクリュ	4		
6	#09471-12127	・バルブ(12V18/5W)	1		0.3
7	09471-12336	・バルブ(12V10W、アンバ)	2		0.3
8	35713-42J00	・ガスケット(テール)	1		
9	35653-42J00	・ガスケット(ターン)	2		
10	09160-05045	ワッシャ(5.5X18X1)	2		
11	03541-0516A	スクリュ	6		
12	35970-07F01	リフレクタアッシ、リヤ	1		
13	08316-1005A	ナット	1		

**FIG.350A**



**FIG.350A (1-D-3) ワイヤリングハーネス**

見出番号	品番	品名	使用個数	備考	標準作業時間
1	36610-42J00	ハーネス,ワイヤリング	1		1.2
2	09481-10501	・フューズ(10A)	2		
3	33624-42J00	・キャップ,バッテリープラス	1		
4	09407-18402	クランプ(L:165)	2		
5	09407-25401	クランプ(L:235)	3		
6	09407-14403	クランプ(L:125)	1		
7	38860-42J00	リレーアッシ	1		0.2
8	38500-42J00	ホーンアッシ	1		0.3
9	01550-0612A	ボルト	1		
10	37200-42J00	スイッチアッシ,ハンドル	1		0.5
11	03541-0412A	スクリュ	4		
12	03541-0416A	スクリュ	1		

FIG.352A

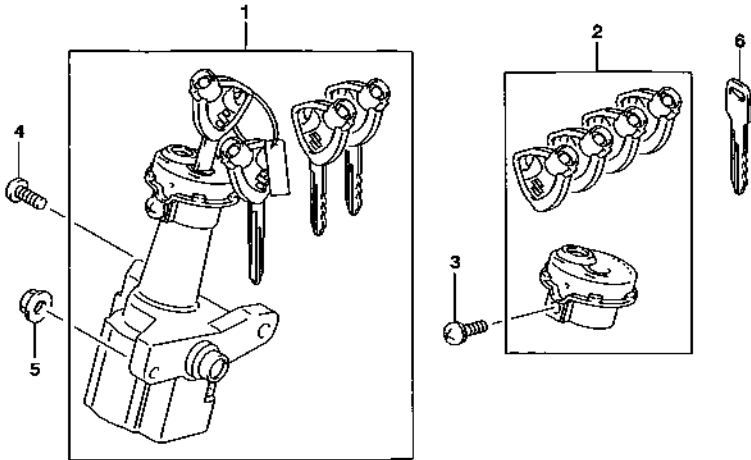
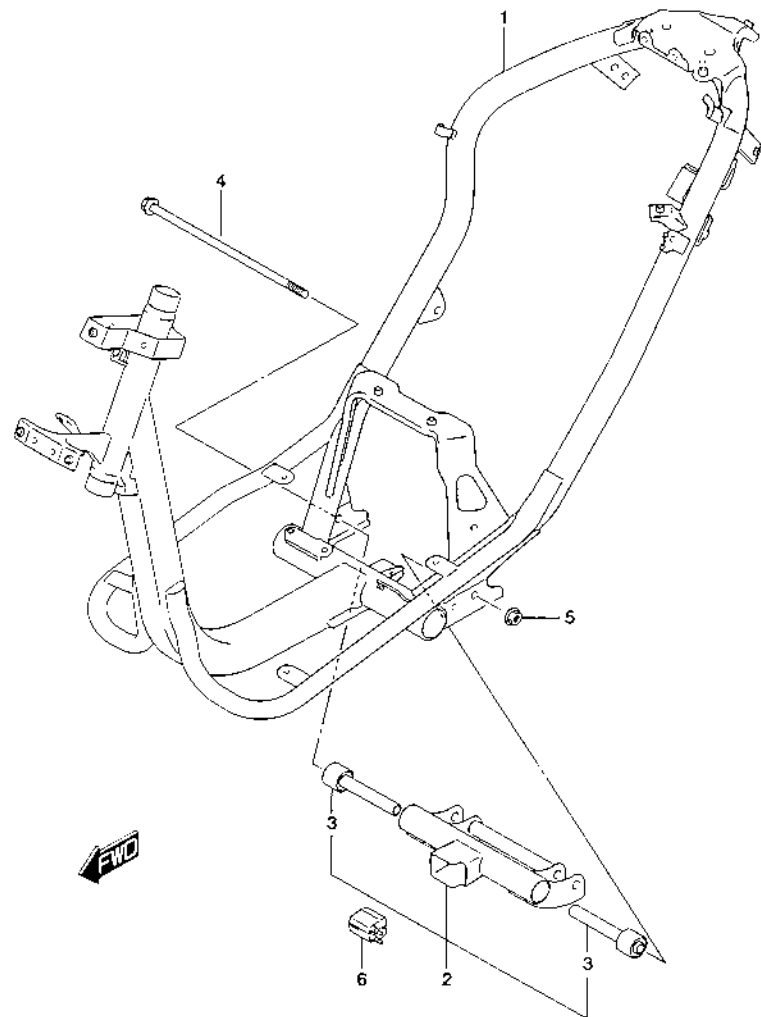


FIG.352A (1-D-4) ロックセット

見出番号	品番	品名	使用個数	備考	標準 作業時間
1	37101-35882	ロックセット	1		0.6
2	37155-35810	シャツタセット、ステアリング	1		0.6
3	02112-3510B	スクリュ	1		
4	09139-06048	スクリュ(6X20)	1		
5	08316-1006A	ナット	1		
6-1	37146-35H00	キー、ブランク(TYPE:C)	1	OPT	
6-2	37146-35H10	キー、ブランク(TYPE:D)	1	OPT	
6-3	37146-35H20	キー、ブランク(TYPE:E)	1	OPT	
6-4	37146-35H30	キー、ブランク(TYPE:F)	1	OPT	



**FIG.401A**



**FIG.401A (1-D-5) フレーム**

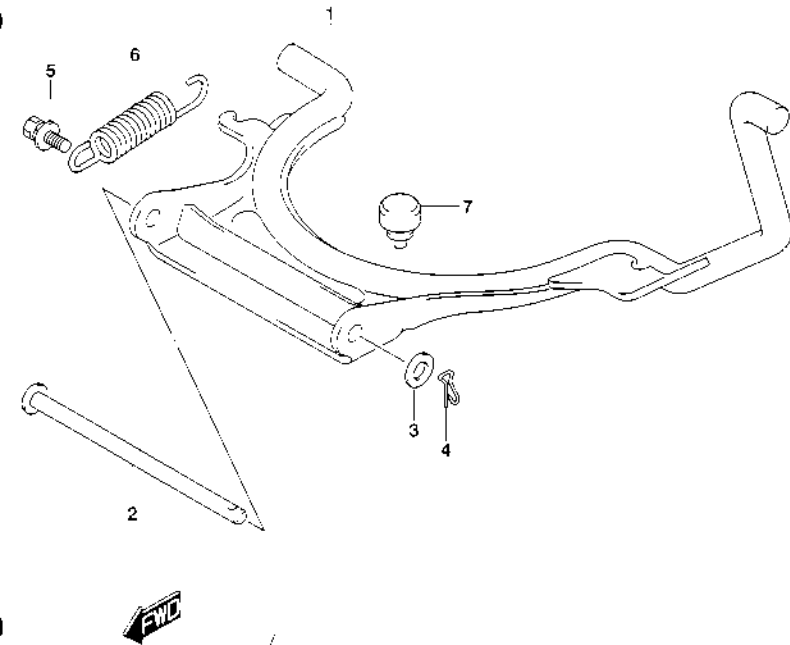
見出番号	品番	品名	使用個数	備考	標準作業時間
1	41100-42J00	フレーム	1		3.2
2	41180-32830	ブラケットセット, クランクケース	1		1.4
3	09319-10076	・ブッシュ	2		
4	09103-10460	ボルト(10X235)	1		
5	08319-3110A	ナット	1		
6	41185-32G00	クッション, スイングストップ	1		1.4

**4**

**FIG.407A**

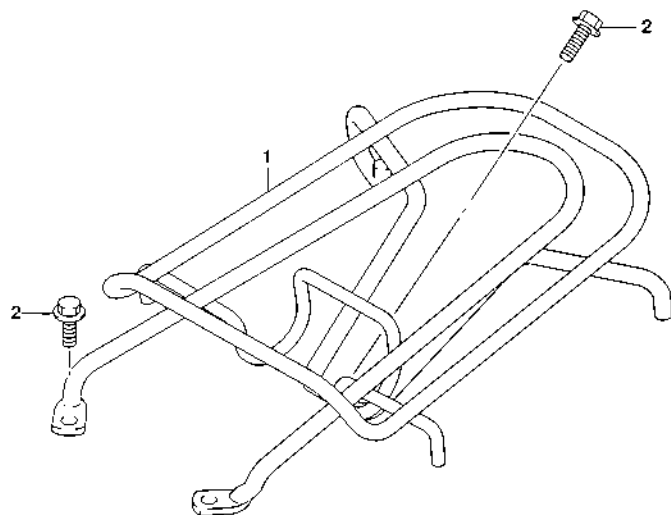
**FIG.407A (1-D-6) スタンド**

見出番号	品番	品名	使用回数	備考	標準 作業時間
1	42100-42J00	スタンド, センタ	1		0.5
2	42211-42J00	シャフト, センタスタンド	1		
3	08322-0108A	ワッシャ	1		
4	09385-06012	スナップピン	1		
5	42251-32G00	ホルト, センタスタンドスプリング	1		
6	09443-17023	スプリング	1		
7	09321-10037	クッション	1		



**FIG.412A**

**4**



**FIG.412A (1-D-7) キャリヤ (UZ50L5)**

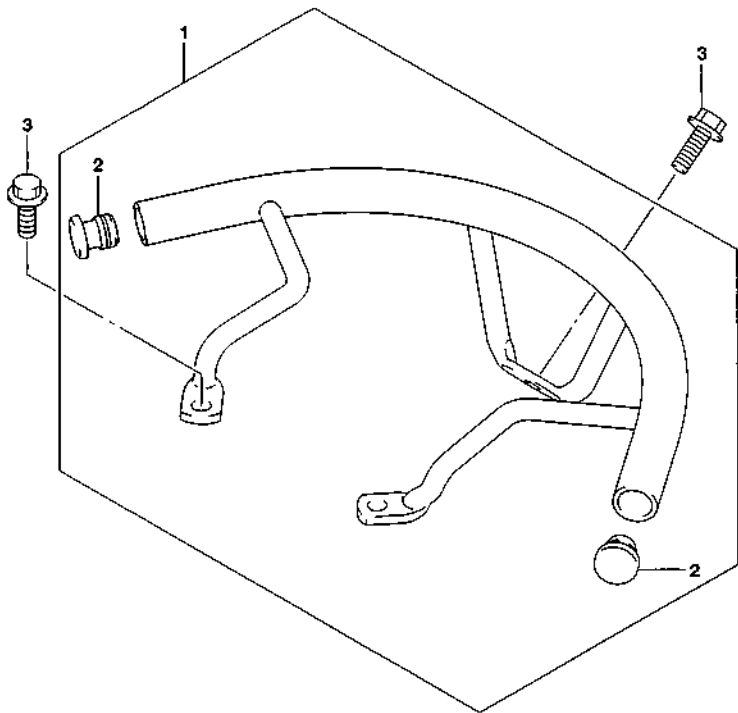
見出番号	品番	品名	使用個数	備考	標準作業時間
1	46410-42J00	キャリヤ,リヤ	1		0.3
2	01550-0616A	ボルト	3		



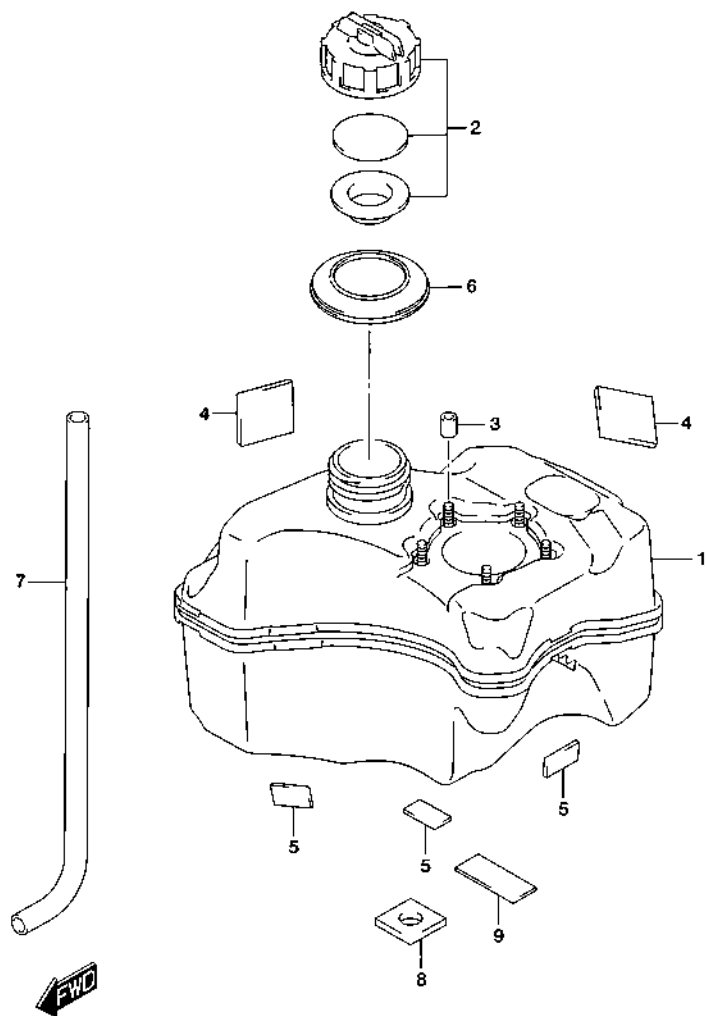
**FIG.412B**

**FIG.412B (1-D-8) キャリヤ (UZ50GL5)**

見出番号	品番	品名	使用個数	備考	標準作業時間
1	46400-42J00	フックアッシ、リヤ	1		0.3
2	46419-32G20	プラグ、リヤフック	2		
3	01550-0616A	ボルト	3		



**FIG.420A**

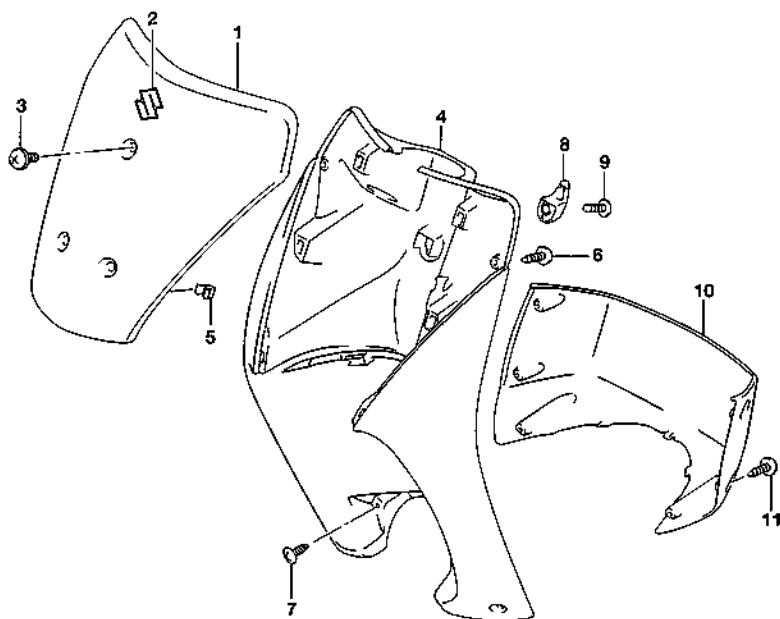


**4**

**FIG.420A (1-D-9) フューエル タンク**

見出番号	品番	品名	使用個数	備考	標準作業時間
1	44110-42J00	タンク,フューエル	1		0.6
2	44200-33G20	キャップアッシ,フューエルタンク	1		
3	09180-06310	スペーサ(6.5X10X10)	5		
4	13719-84150	パッド	2		
5	44281-42J00	クッション,フューエルタンク	6		
6	44261-42J00	ラバー,フューエルタンクインレット	1		
7	09352-70113-00B	ホース(7X11X2000)	1	L:2000→560	
8	44281-43E00	クッション,タンク	1		
9	44544-31J00	クッション,フューエルタンク	1		

**FIG.435A**



**FIG.435A (1-D-10) フロントレッグシールド (UZ50L5)**

見出番号	品番	品名	使用個数	備考	標準作業時間
1-1	48131-42J20-30H	カバー,フロントレッグシールド(ホワイト)	1		0.2
1-2	48131-42J00-W9K	カバー,フロントレッグシールド(ブラック)	1		0.2
1-3	48131-42J20-PSE	カバー,フロントレッグシールド(ベージュ)	1		0.2
1-4	48131-42J00-PUU	カバー,フロントレッグシールド(ブルー)	1		0.2
2	68641-32G00-YZJ	エンブレム,S(グレー)	1		
3	02142-0612A	スクリュー	3		
4	48111-42J00-5PK	シールド,レッグフロント(ブラック)	1		0.6
5	09409-08326	クリップ	4		
6	03541-0416A	スクリュー	2		
7	03541-0516A	スクリュー	4		
8	92171-32G00-5PK	フック,レッグシールド(ブラック)	1		
9	02142-0616A	スクリュー	1		
10	92161-42J00-5PK	ラック,レッグシールド(ブラック)	1		0.2
11	03541-0420A	スクリュー	6		

FIG.435B

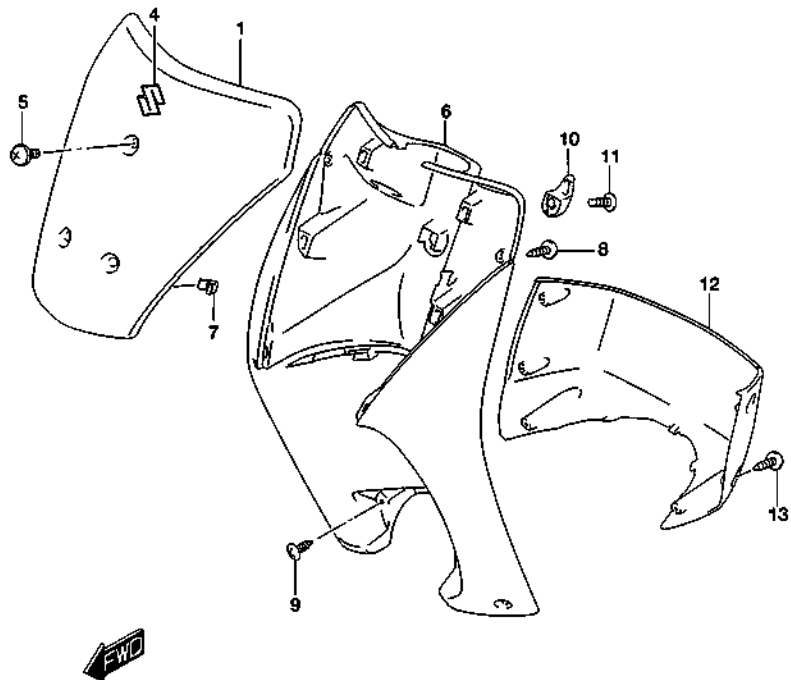
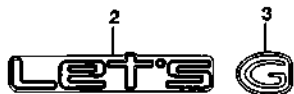
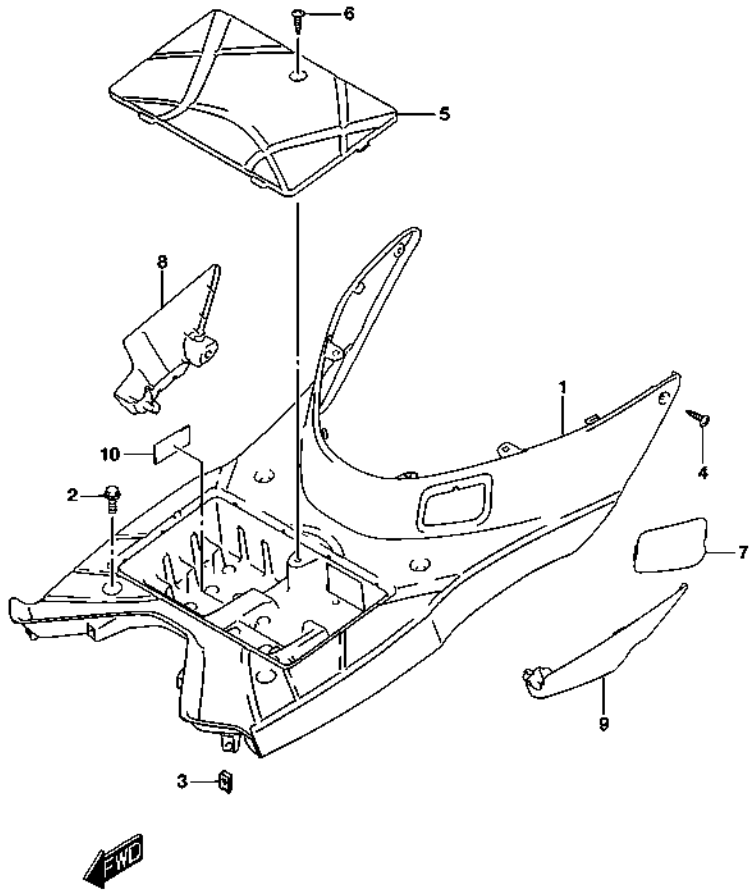


FIG.435B (1-D-11) フロントレッグシールド (UZ50GL5)

見出番号	品番	品名	使用個数	備考	標準作業時間
1-1	48131-42J10-YMD	カバー、フロントレッグシールド(シルバー)	1		0.2
1-2	48131-42J10-YPA	カバー、フロントレッグシールド(ホワイト)	1		0.2
1-3	48131-42J10-YWG	カバー、フロントレッグシールド(ブラウン)	1		0.2
1-4	48131-42J10-PUW	カバー、フロントレッグシールド(ピンク)	1		0.2
2	68131-42J00-A1D	エンブレム、LET'S(クローム)	1		
3	68132-42J00	エンブレム、G	1		
4	68641-32G00-YZJ	エンブレム、S(グレー)	1		
5	02142-0612A	スクリュ	3		
6-1	48111-42J00-U1G	シールド、レッグフロント(マルーン)	1	FOR YMD, YPA	0.6
6-2	48111-42J00-5PK	シールド、レッグフロント(ブラック)	1	FOR YWG, PUW	0.6
7	09409-08326	クリップ	4		
8	03541-0416A	スクリュ	2		
9	03541-0516A	スクリュ	4		
10	92171-32G00-5PK	フック、レッグシールド(ブラック)	1		
11	02142-0616A	スクリュ	1		
12-1	92161-42J00-U1G	ラック、レッグシールド(マルーン)	1	FOR YMD, YPA	
12-2	92161-42J00-5PK	ラック、レッグシールド(ブラック)	1	FOR YWG, PUW	
13	03541-0420A	スクリュ	6		

**FIG.440A**



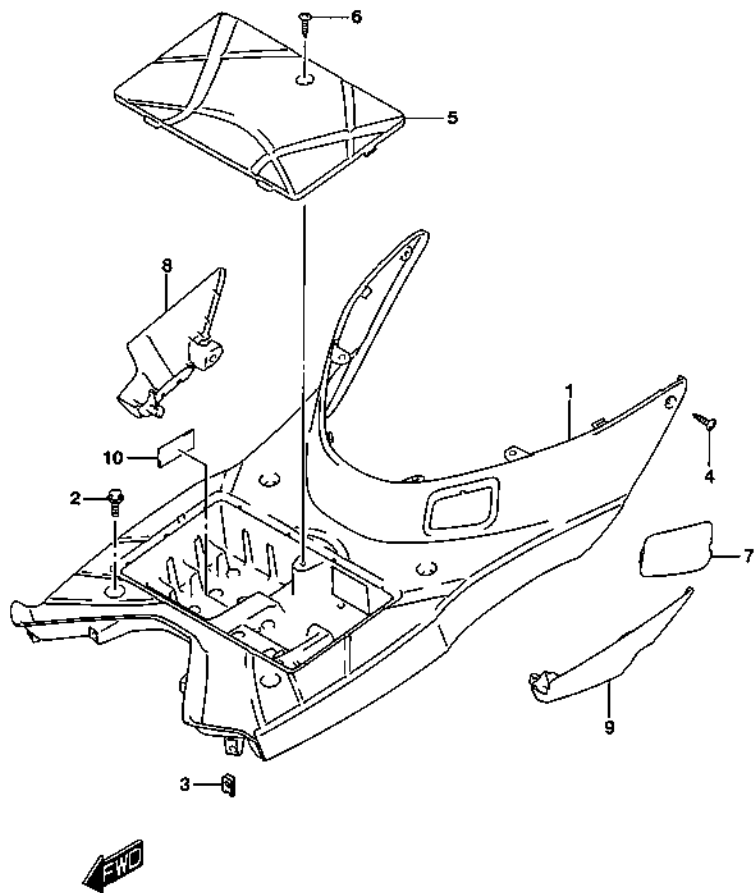
**FIG.440A (1-D-12) リヤレッグシールド (UZ50L5)**

見出番号	品番	品名	使用個数	備考	標準作業時間
1	48121-42J00-5PK	シールド,レッグリヤ(ブラック)	1		0.7
2	09111-06106	ボルト(6X12)	6		
3	09148-05038	ナット	4		
4	03541-0416A	スクリュ	2		
5	48125-42J00-5PK	リッド,メンテナンスNO.1(ブラック)	1		0.2
6	03541-0616A	スクリュ	1		
7	48126-42J00-5PK	リッド,メンテナンスNO.2(ブラック)	1		0.2
8	48135-42J00	シールド,レッグロア,ライト	1		
9	48145-42J00	シールド,レッグロア,レフト	1		
10	48129-16F00	クッション,レッグリヤ	1		

**FIG.440B**

**FIG.440B (1-D-13) リヤレッグシールド (UZ50GL5)**

品番	品名	使用個数	備考	標準作業時間
1-1	48121-42J00-U1G シールド,レッグリヤ(マルーン)	1	FOR YMD, YPA	0.7
1-2	48121-42J00-5PK シールド,レッグリヤ(ブラック)	1	FOR YWG, PUW	0.7
2	09111-06106 ボルト(6X12)	6		
3	09148-05038 ナット	4		
4	03541-0416A スクリュ	2		
5-1	48125-42J00-U1G リッド,メンテナンスNO.1(マルーン)	1	FOR YMD, YPA	0.2
5-2	48125-42J00-5PK リッド,メンテナンスNO.1(ブラック)	1	FOR YWG, PUW	0.2
6	03541-0616A スクリュ	1		
7-1	48126-42J00-U1G リッド,メンテナンスNO.2(マルーン)	1	FOR YMD, YPA	0.2
7-2	48126-42J00-5PK リッド,メンテナンスNO.2(ブラック)	1	FOR YWG, PUW	0.2
8	48135-42J00 シールド,レッグロア,ライト	1		
9	48145-42J00 シールド,レッグロア,レフト	1		
10	48129-16F00 クッション,レッグリヤ	1		



4

FIG.445A

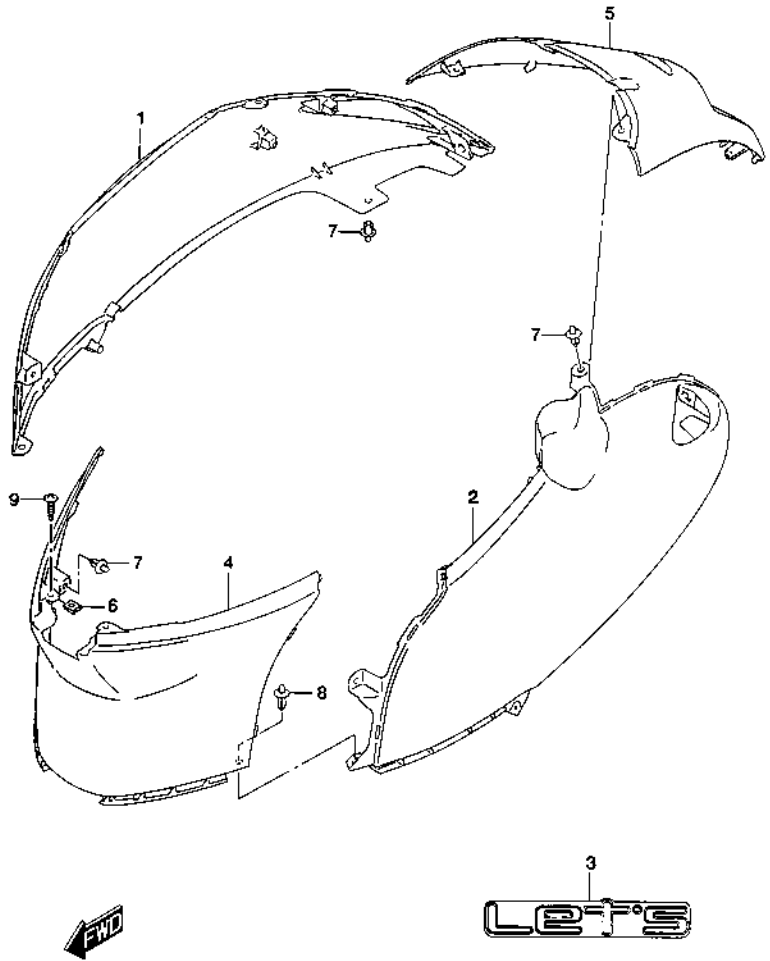


FIG.445A (1-D-14) フレーム カバー (UZ50L5)

見出番号	品番	品名	使用個数	備考	標準 作業時間
1-1	47111-42J20-30H	カバー, フレームライト(ホワイト)	1		0.5
1-2	47111-42J00-W9K	カバー, フレームライト(ブラック)	1		0.5
1-3	47111-42J20-PSE	カバー, フレームライト(ベージュ)	1		0.5
1-4	47111-42J00-PUU	カバー, フレームライト(ブルー)	1		0.5
2-1	47211-42J20-30H	カバー, フレームレフト(ホワイト)	1		0.5
2-2	47211-42J00-W9K	カバー, フレームレフト(ブラック)	1		0.5
2-3	47211-42J20-PSE	カバー, フレームレフト(ベージュ)	1		0.5
2-4	47211-42J00-PUU	カバー, フレームレフト(ブルー)	1		0.5
3	68131-42J00-A1D	エンブレム, LET'S(クローム)	2		
4	47121-42J00-5PK	カバー, フレームフロント(ブラック)	1		0.7
5	47311-42J00-5PK	カバー, フレームセンタ(ブラック)	1		0.5
6	09148-05038	ナット	2		
7	09409-06314-5PK	クリップ(ブラック)	7		
8	09409-06317	クリップ	2		
9	03541-0516A	スクリュー	2		

FIG.445B

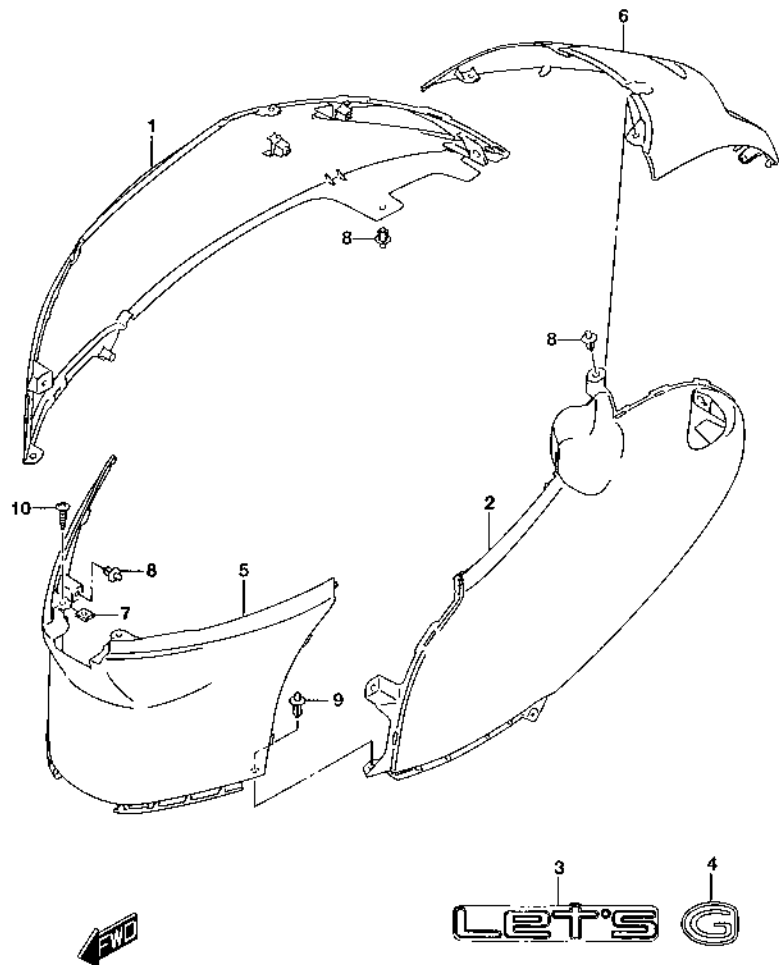
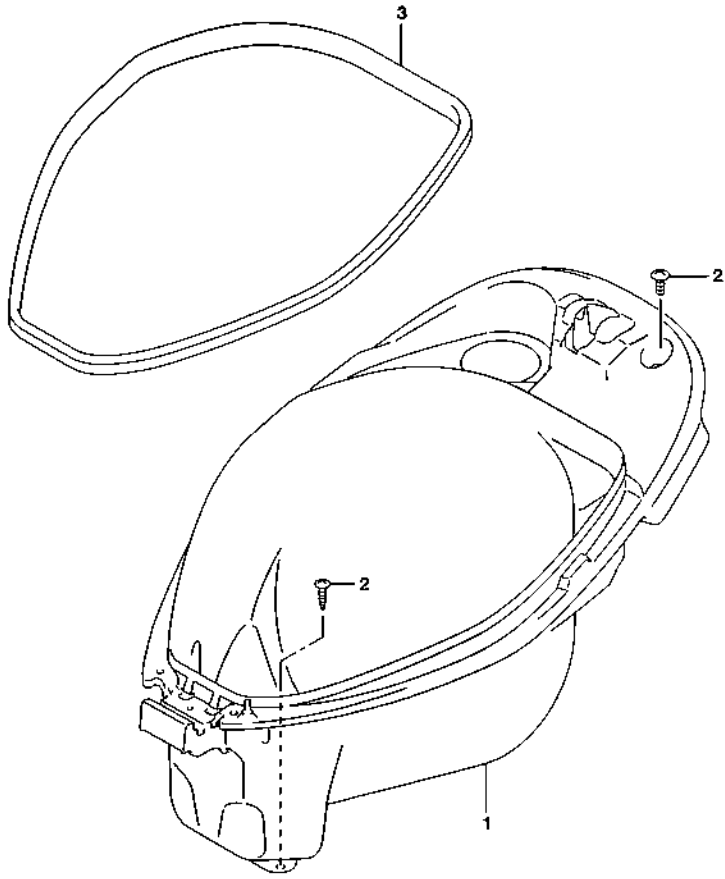


FIG.445B (1-D-15) フレームカバー (UZ50GL5)

見出番号	品番	品名	使用個数	備考	標準作業時間
1-1	47111-42J10-YMD	カバー, フレームライト(シルバー)	1		0.5
1-2	47111-42J10-YPA	カバー, フレームライト(ホワイト)	1		0.5
1-3	47111-42J10-YWG	カバー, フレームライト(ブラウン)	1		0.5
1-4	47111-42J10-PUW	カバー, フレームライト(ピンク)	1		0.5
2-1	47211-42J10-YMD	カバー, フレームレフト(シルバー)	1		0.5
2-2	47211-42J10-YPA	カバー, フレームレフト(ホワイト)	1		0.5
2-3	47211-42J10-YWG	カバー, フレームレフト(ブラウン)	1		0.5
2-4	47211-42J10-PUW	カバー, フレームレフト(ピンク)	1		0.5
3	68131-42J00-A1D	エンブレム, LET'S(クローム)	2		
4	68132-42J00	エンブレム, G	1		
5-1	47121-42J00-U1G	カバー, フレームフロント(マルーン)	1	FOR YMD, YPA	0.7
5-2	47121-42J00-5PK	カバー, フレームフロント(ブラック)	1	FOR YWG, PUW	0.7
6-1	47311-42J10-YMD	カバー, フレームセンタ(シルバー)	1		0.5
6-2	47311-42J10-YPA	カバー, フレームセンタ(ホワイト)	1		0.5
6-3	47311-42J10-YWG	カバー, フレームセンタ(ブラウン)	1		0.5
6-4	47311-42J10-PUW	カバー, フレームセンタ(ピンク)	1		0.5
7	09148-05038	ナット	2		
8	09409-06314-5PK	クリップ(ブラック)	7		
9	09409-06317	クリップ	2		
10	03541-0516A	スクリュ	2		



**FIG.456A**



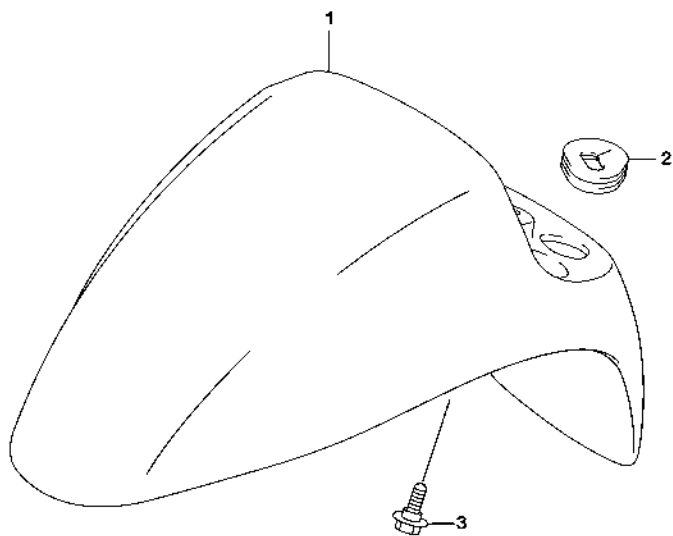
**FIG.456A (1-E-2) ヘルメット ボックス**

見出番号	品番	品名	使用個数	備考	標準 作業時間
1	92211-42J00	ボックス, ヘルメット	1		0.3
2	02142-0612A	スクリュー	4		
3	45211-32G00	モルディング, シート	1		

**FIG.460A**

**FIG.460A (1-E-3) フロント フェンダ (UZ50L5)**

見出番号	品番	品名	使用個数	備考	標準作業時間
1-1	53111-42J20-30H	フェンダ,フロント(ホワイト)	1		0.5
1-2	53111-42J00-W9K	フェンダ,フロント(ブラック)	1		0.5
1-3	53111-42J20-PSE	フェンダ,フロント(ページュ)	1		0.5
1-4	53111-42J00-PUU	フェンダ,フロント(ブルー)	1		0.5
2	53151-32G00	グロメット,コントロールケーブル	1		
3	09111-06094	ボルト(6X16.5)	3		



**FIG.460B**

**FIG.460B (1-E-4) フロント フェンダ (UZ50GL5)**

品出番号	品番	品名	使用個数	備考	標準作業時間
1-1	53111-42J10-YMD	フェンダ,フロント(シルバー)	1		0.5
1-2	53111-42J10-YPA	フェンダ,フロント(ホワイト)	1		0.5
1-3	53111-42J10-YWG	フェンダ,フロント(ブラウン)	1		0.5
1-4	53111-42J10-PUW	フェンダ,フロント(ピンク)	1		0.5
2	53151-32G00	グロメット,コントロールケーブル	1		
3	09111-06094	ボルト(6X16.5)	3		

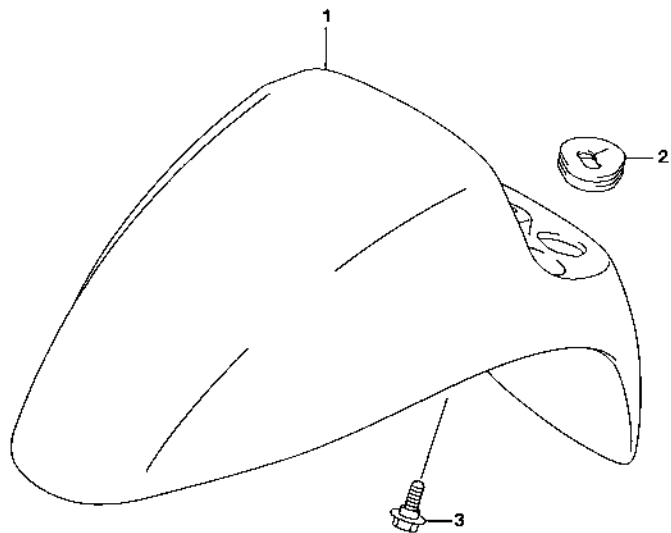


FIG.462A

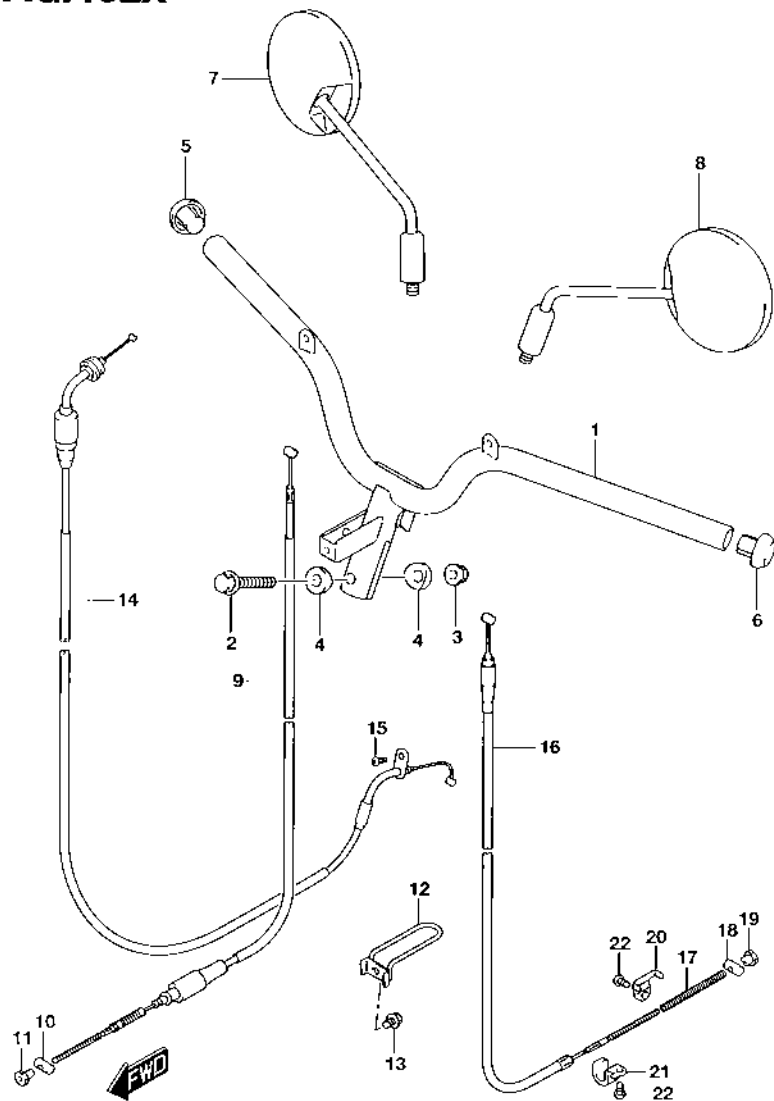


FIG.462A (1-E-5) ハンドルバー (UZ50L5)

見出番号	品番	品名	使用個数	備考	標準作業時間
1	56110-42J00	ハンドルバ	1		1.0
2	09103-10126	ボルト(10X48)	1		
3	08319-3110A	ナット	1		
4	51358-42J00	ストップバ,ハンドルバ	2		
5	57216-42J00	キャップ,グリップエンド,ライト	1		
6	57216-42J20	キャップ,グリップエンド,レフト	1		
7	56500-42J00	ミラ アッシ,リヤビュー,ライト	1		0.2
8	56600-42J00	ミラ アッシ,リヤビュー,レフト	1		0.2
9	58110-42J00	ケーブル,フロントブレーキ	1		0.5
10	09209-10001	ピン,10X19	1		
11	09150-05101	ナット	1		
12	58620-32G00	ガイド,フロントブレーキケーブル	1		
13	02162-0608A	スクリュ	1		
14	58300-42J00	ケーブルアッシ,スロットル	1		1.1
15	02112-0510A	スクリュ	1		
16	58510-42J00	ケーブル,リヤブレーキ	1		0.8
17	09440-07062	スプリング	1		
18	09209-10001	ピン,10X19	1		
19	09150-05101	ナット	1		
20	58575-37B00	プレート,リヤブレーキケーブル	1		
21	09403-11315	クランプ	1		
22	02112-0610A	スクリュ	2		

4

FIG.462B

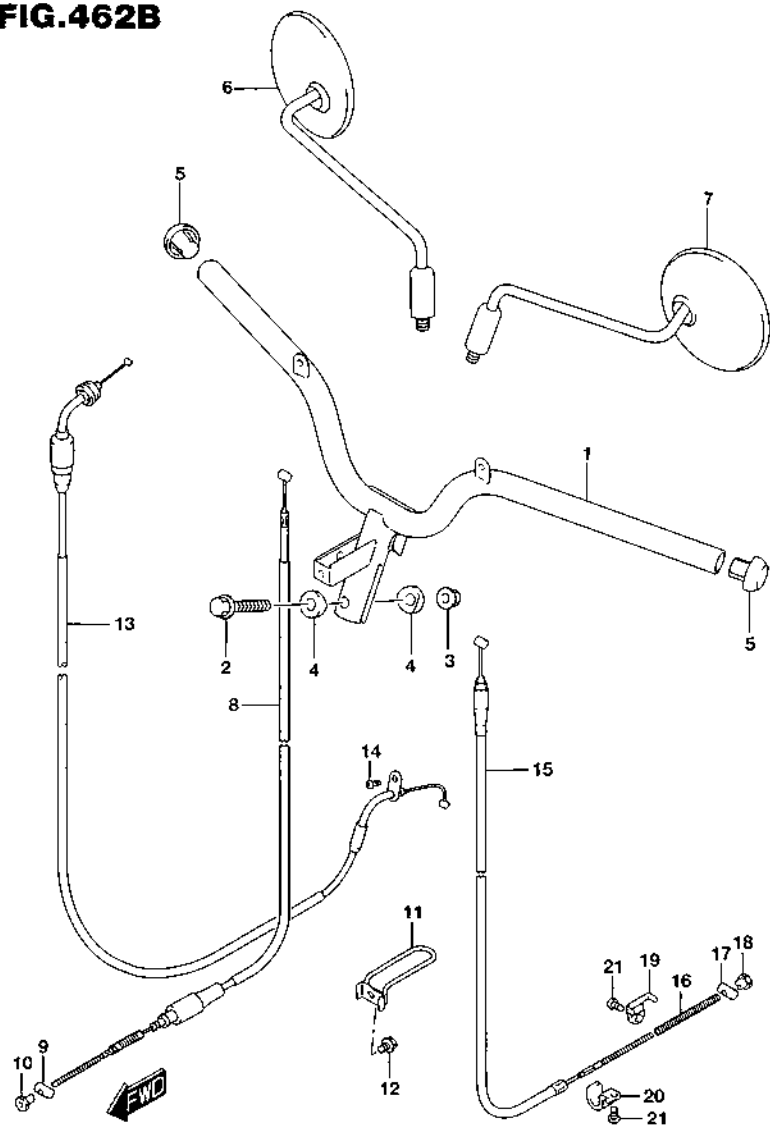


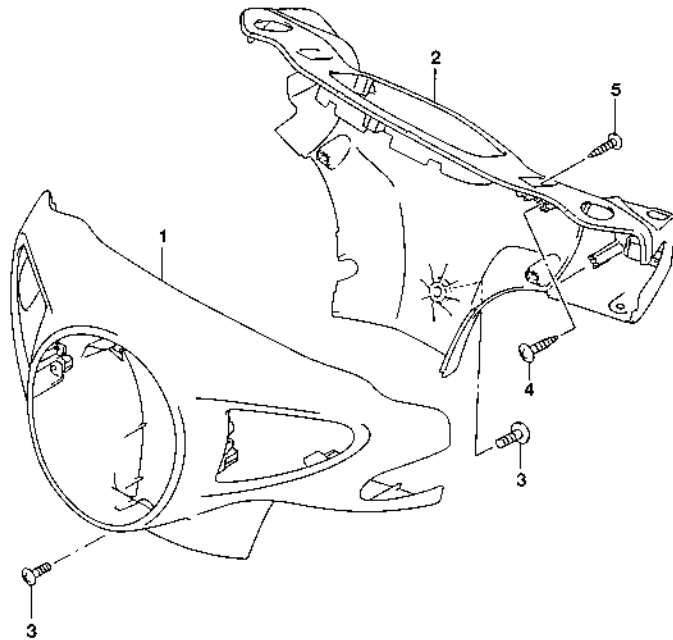
FIG.462B (1-E-6) ハンドルバー (UZ50GL5)

見出番号	品番	品名	使用個数	備考	標準 作業時間
1	56110-42J00	ハンドルバー	1		1.0
2	09103-10126	ボルト(10X48)	1		
3	08319-3110A	ナット	1		
4	51358-42J00	ストッパ,ハンドルバー	2		
5	57216-42J10	キャップ,グリップエンド	2		
6	56500-42J10	ミラーアッシ,リヤビュー,ライト	1		0.2
7	56600-42J10	ミラーアッシ,リヤビュー,レフト	1		0.2
8	58110-42J00	ケーブル,フロントブレーキ	1		0.5
9	09209-10001	ピン,10X19	1		
10	09150-05101	ナット	1		
11	58620-32G00	ガイド,フロントブレーキケーブル	1		
12	02162-0608A	スクリュ	1		
13	58300-42J00	ケーブルアッシ,スロットル	1		1.1
14	02112-0510A	スクリュ	1		
15	58510-42J00	ケーブル,リヤブレーキ	1		0.8
16	09440-07062	スプリング	1		
17	09209-10001	ピン,10X19	1		
18	09150-05101	ナット	1		
19	58575-37B00	プレート,リヤブレーキケーブル	1		
20	09403-11315	クランプ	1		
21	02112-0610A	スクリュ	2		

FIG.463A

FIG.463A (1-E-7) ハンドルカバー (UZ50L5)

見出番号	品番	品名	使用個数	備考	標準作業時間
1-1	56311-42J20-30H	カバー,ハンドルフロント(ホワイト)	1		0.4
1-2	56311-42J00-W9K	カバー,ハンドルフロント(ブラック)	1		0.4
1-3	56311-42J20-PSE	カバー,ハンドルフロント(ベージュ)	1		0.4
1-4	56311-42J00-PUU	カバー,ハンドルフロント(ブルー)	1		0.4
2	56321-42J00-5PK	カバー,ハンドルリヤ(ブラック)	1		0.5
3	02142-0516A	スクリュ	2		
4	03541-0516A	スクリュ	2		
5	03541-0416A	スクリュ	4		



4



FIG.463B

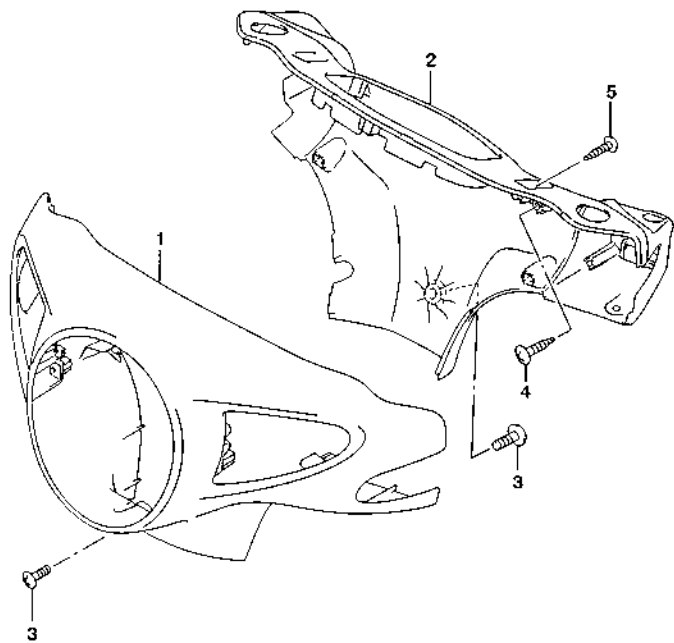


FIG.463B (1-E-8) ハンドル カバー (UZ50GL5)

見出番号	品番	品名	使用個数	備考	標準作業時間
1-1	56311-42J10-YMD	カバー,ハンドルフロント(シルバー)	1		0.4
1-2	56311-42J10-YPA	カバー,ハンドルフロント(ホワイト)	1		0.4
1-3	56311-42J10-YWG	カバー,ハンドルフロント(ブラウン)	1		0.4
1-4	56311-42J10-PUW	カバー,ハンドルフロント(ピンク)	1		0.4
2-1	56321-42J10-U1G	カバー,ハンドルリヤ(マルーン)	1	FOR YMD, YPA	0.5
2-2	56321-42J00-5PK	カバー,ハンドルリヤ(ブラック)	1	FOR YWG, PUW	0.5
3	02142-0516A	スクリュー	2		
4	03541-0516A	スクリュー	2		
5	03541-0416A	スクリュー	4		



FIG.467A

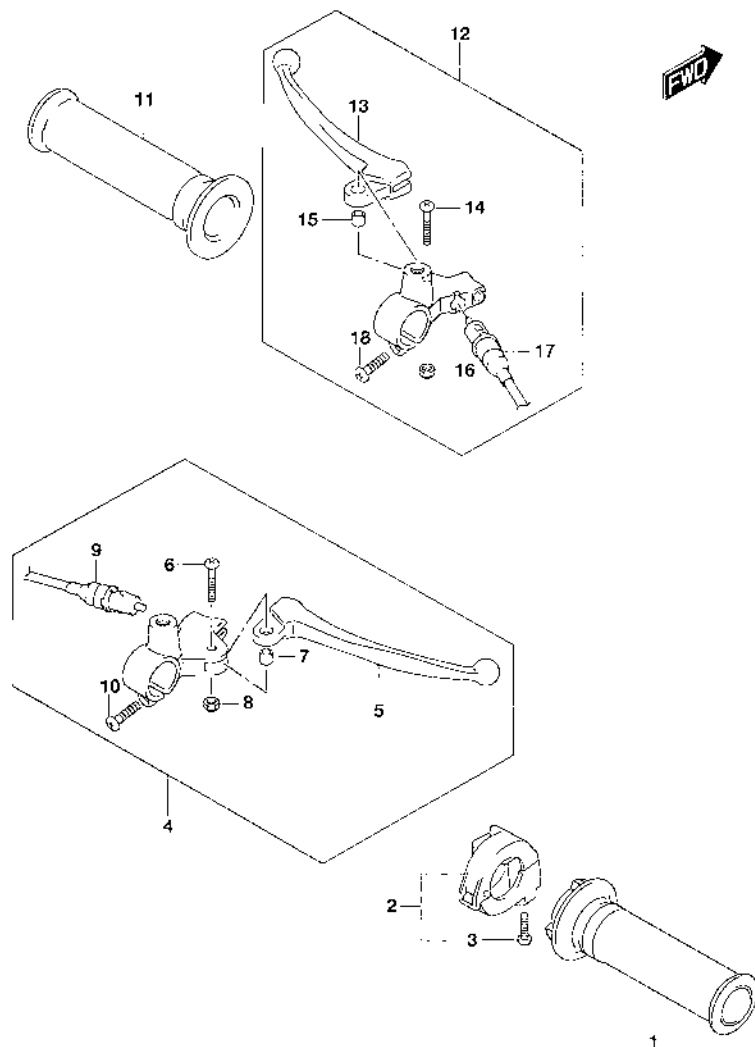


FIG.467A (1-E-9) ハンドルレバー

見出番号	品番	品名	使用個数	備考	標準 作業時間
1	57110-42J00-291	グリップ,スロットル(ブラック)	1		
2	57100-42J00	ケースアッシ,スロットル	1		
3	02112-0520A	・スクリュ	1		
4	57300-42J00	レバーアッシ,フロントブレーキ	1		0.7
5	57421-32G51	・レバー,ブレーキ,ライト	1		0.4
6	02112-0525A	・スクリュ	1		
7	57435-12900	・スペーサ	1		
8	08319-2105A	・ナット	1		
9	37760-42J00	・スイッチアッシ,ブレーキ	1		0.3
10	02112-0620A	・スクリュ	1		
11	57211-42J00-291	グリップ,レフト(ブラック)	1		
12	57500-42J00	レバーアッシ,リヤブレーキ	1		0.4
13	57621-32G51	・レバー,ブレーキ,レフト	1		0.4
14	02112-0525A	・スクリュ	1		
15	57435-12900	・スペーサ	1		
16	08319-2105A	・ナット	1		
17	37760-42J00	・スイッチアッシ,ブレーキ	1		0.3
18	02112-0620A	・スクリュ	1		



FIG.474A

FIG.474A (1-E-10) リヤフェンダ

見出番号	品番	品名	使用個数	備考	標準 作業時間
1	63111-42J00	フェンダ,リヤアッパ	1		0.5
2	01550-0610A	ボルト	4		
3	63112-32G00	フェンダ,リヤロア	1		0.2
4	03541-0516A	スクリュ	2		

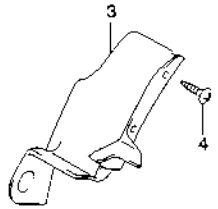
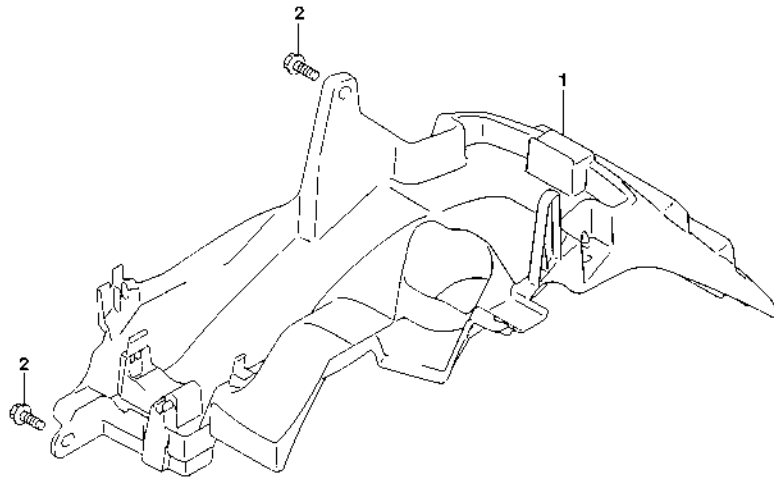


FIG.496A

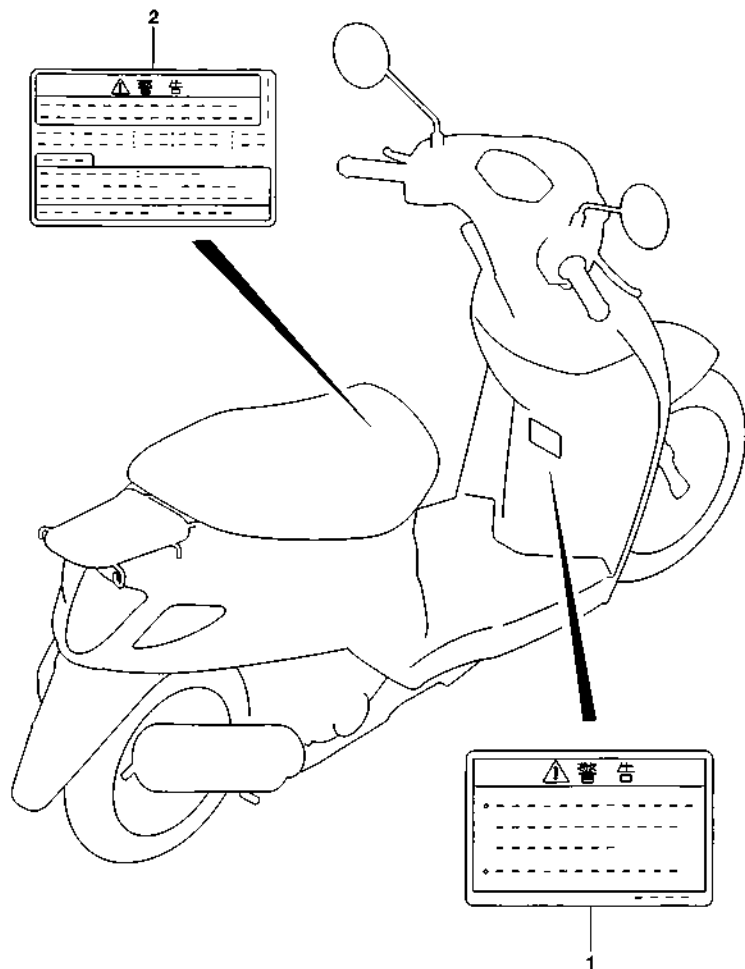
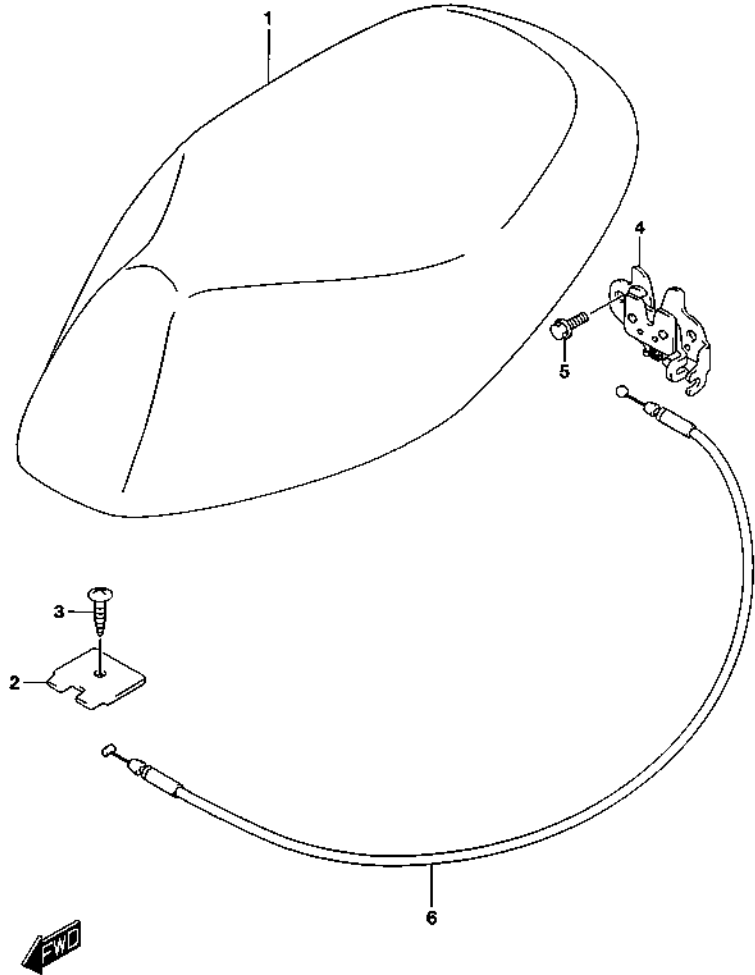


FIG.496A (1-E-11) ラベル

見出番号	品番	品名	使用個数	備考	標準作業時間
1	68319-02KD0	ラベル,ゼネラルウォーニング	1		
2-1	68923-42JD0	ラベル,ローディングキャパシティタイヤ	1	UZ50	
2-2	68923-42J50	ラベル,ローディングキャパシティタイヤ	1	UZ50G	

4

**FIG.505A**



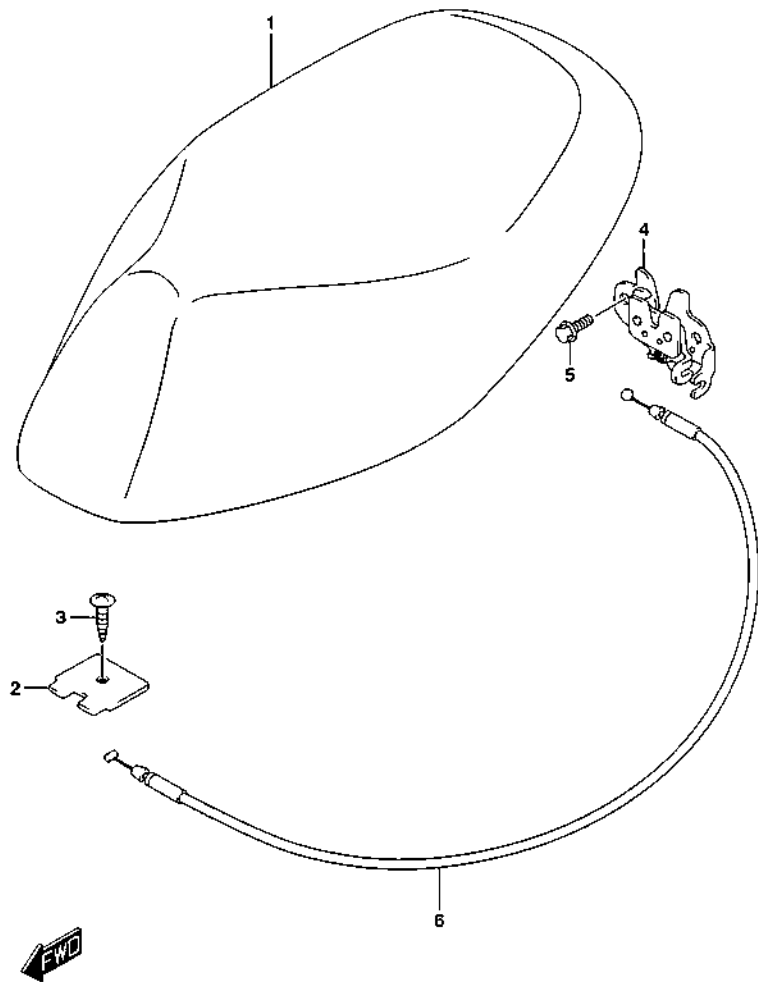
**FIG.505A (1-E-12) シート (UZ50L5)**

見出番号	品番	品名	使用個数	備考	標準作業時間
1	45100-42J00-T6W	シートアッシ(ブラック)	1		0.2
2	45271-32G10	プレート,シートヒンジ	1		
3	03541-0516A	スクリュ	1		
4	45700-14FG0	ブラケット,ストライカサポート	1		0.2
5	01547-0612A	ボルト	2		
6	45280-42J00	ケーブル,シートロック	1		0.9

**FIG.505B**

**FIG.505B (1-E-13) シート (UZ50GL5)**

見出番号	品番	品名	使用個数	備考	標準作業時間
1	45100-42J10-AY3	シートアッシ	1		0.2
2	45271-32G10	プレート,シートヒンジ	1		
3	03541-0516A	スクリュ	1		
4	45700-14FG0	ブラケット,ストライカサポート	1		0.9
5	01547-0612A	ボルト	2		
6	45280-42J00	ケーブル,シートロック	1		0.9



**4**

FIG.520A

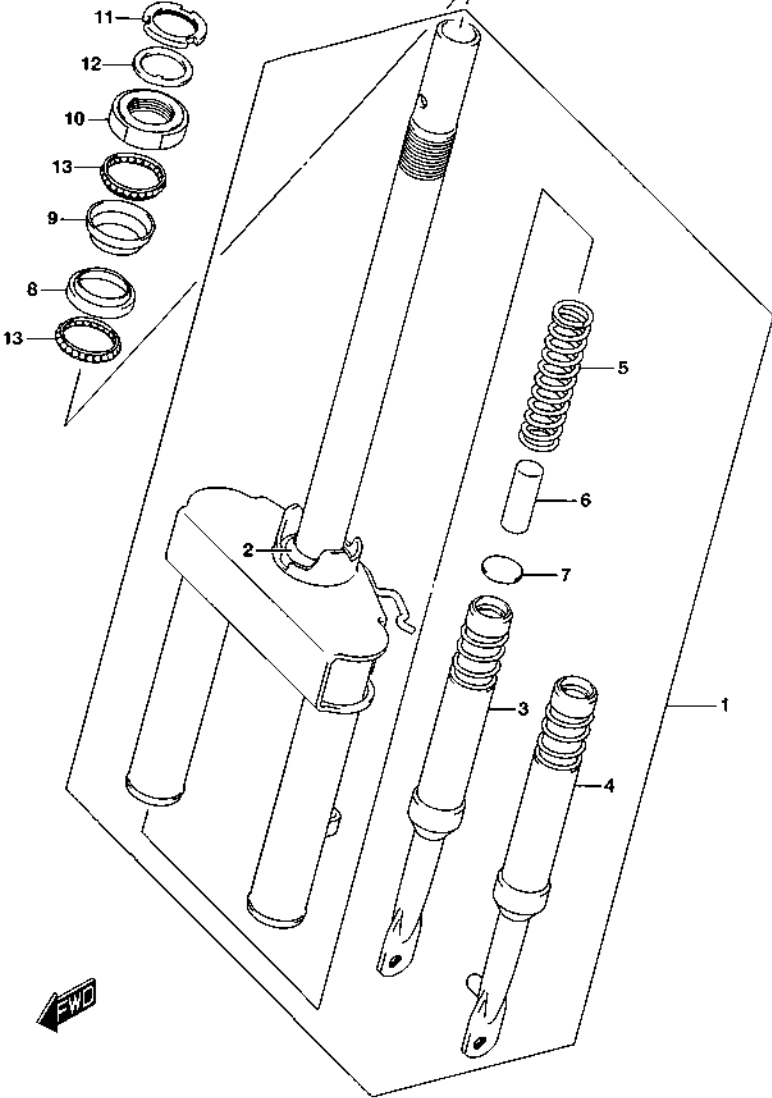
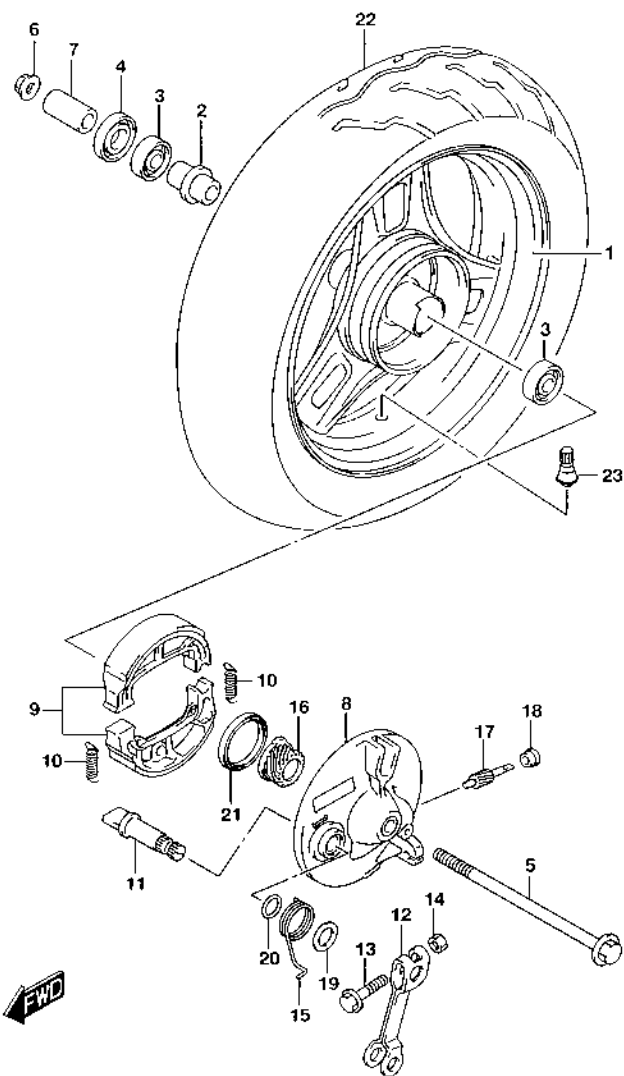


FIG.520A (1-E-14) フロント フォーク

見出番号	品番	品名	使用個数	備考	標準作業時間
1	51100-33850	フォークアッシ, フロント	1		1.4
2	51622-29C20	・レース, ステアリングアウトロー	1		1.5
3	51110-32G10	・チューブアッシ, フロントフォークロー, ライト	1		1.5
4	51120-32G10	・チューブアッシ, フロントフォークロー, レフト	1		1.5
5	51171-32GB0	・スプリング, フロントフォーク	2		1.5
6	51292-43E00	・ラバー, フロントフォークストップ	2		1.5
7	09242-26002	・プラグ(OD:26)	2		
8	51612-29C00	レース, ステアリングインナロー	1		1.5
9	51611-16A10	レース, ステアリングインナアッパ	1		1.5
10	51621-32G00	レース, ステアリングアウトアッパ	1		1.5
11	51631-29C00	ナット, ステアリングシステム	1		
12	09166-26001	ワッシャ	1		
13	09269-25015	ベアリング(31.6X37.4X4.6)	2		1.5

**FIG.530A**



**FIG.530A (1-E-15) フロント ホイール (UZ50L5)**

見出番号	品番	品名	使用個数	備考	標準 作業時間
1	54140-32G20-019	ホイール,フロント(10X2.15)(ブラック)	1		0.8
2	54730-16A00	スペーサ,フロントホイールベアリング	1		
3	08113-62007	ベアリング	2		0.6
4	09285-16002	オイルシール	1		
5	54711-32G00	アクスル,フロント	1		
6	08319-3110A	ナット	1		
7	54741-36C10	スペーサ,フロントアクスル	1		
8	54210-42J00	パネル,フロントブレーキアンカ	1		0.6
9	54400-42810	シューセット,ブレーキ	1		0.4
10	09443-07044	スプリング,L:37.8	2		0.4
11	54441-42J00	カム,フロントブレーキ	1		0.5
12	54451-29C00	レバー,フロントブレーキカム	1		0.3
13	01550-0625A	ボルト	1		
14	08310-0006A	ナット	1		
15	54484-43E00	スプリング, フロントブレーキカムレバーリターン	1		
16	54611-35H00	ギヤ,スピードメータ(17T)	1		0.5
17	54621-42J00	ピニオン,スピ ドメータ(10T)	1		0.5
18	54632-42J00	ブッシュ,スピードメータピニオン	1		0.5
19	09160-12011	ワッシャ(12.5X20X1)	1		
20	09280-12002	Oリング,D:2.4,ID:11.8	1		
21	09285-34002	オイルシール	1		
22	55110-42J00	タイヤ(80/90 10 35J)	1	DURO	0.6
23	* 43130-24A00	バルブアッシ,ホイールリム(TR412)	1		

4

FIG.530B

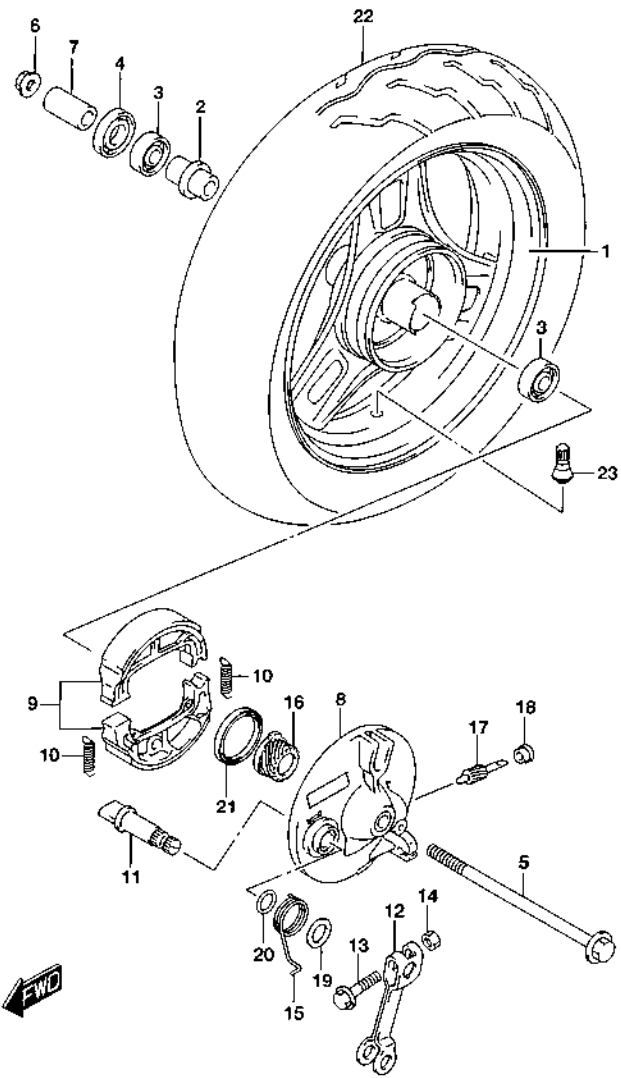


FIG.530B (1-F-2) フロント ホイール (UZ50GL5)

見出番号	品番	品名	使用個数	備考	標準 作業時間
1	54140-32G20-YD8	ホイール, フロント(10X2.15)(シルバー)	1		0.8
2	54730-16A00	スベーサ, フロントホイールベアリング	1		
3	08113-62007	ベアリング	2		0.6
4	09285-16002	オイルシール	1		
5	54711-32G00	アクスル, フロント	1		
6	08319-3110A	ナット	1		
7	54741-36C10	スベーサ, フロントアクスル	1		
8	54210-42J00	パネル, フロントブレーキアンカ	1		0.6
9	54400-42810	シューセット, ブレーキ	1		0.4
10	09443-07044	スプリング, L:37.8	2		0.4
11	54441-42J00	カム, フロントブレーキ	1		0.5
12	54451-29C00	レバー, フロントブレーキカム	1		0.3
13	01550-0625A	ボルト	1		
14	08310-0006A	ナット	1		
15	54484-43E00	スプリング, フロントブレーキカムレバーリターン	1		
16	54611-35H00	ギヤ, スピードメータ(17T)	1		0.5
17	54621-42J00	ピニオン, スピードメータ(10T)	1		0.5
18	54632-42J00	ブッシュ, スピードメータピニオン	1		0.5
19	09160-12011	ワッシャ(12.5X20X1)	1		
20	09280-12002	Oリング, D:2.4, ID:11.8	1		
21	09285-34002	オイルシール	1		
22	55110-42J00	タイヤ(80/90 10 35J)	1	80/90-10 35J D39 DURO	0.6
23	* 43130-24A00	バルブアッシ, ホイールリム(TR412)	1		

FIG.550A

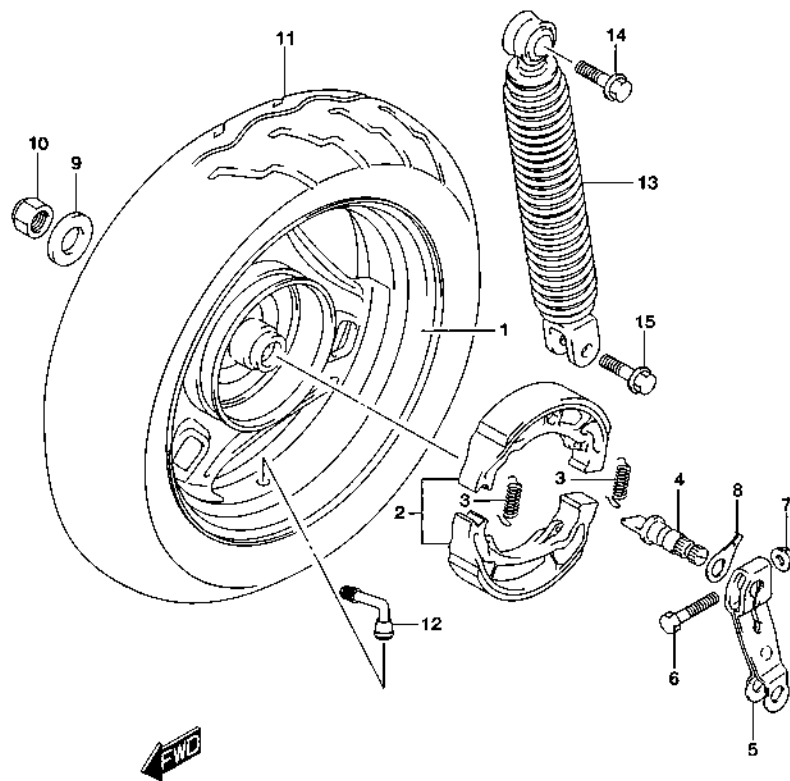


FIG.550A (1-F-3) リヤホイール (UZ50L5)

見出番号	品番	品名	使用個数	備考	標準作業時間
1	64140-41D10-019	ホイール,リヤ(10X2.15)(ブラック)	1		0.7
2	64400-32810	シューセット,ブレーキ	1		0.6
3	55421-20E00	スプリング,リヤブレーキシュー	2		
4	64441-41D00	カム,リヤブレーキ	1		0.6
5	64451-02111	レバー,リヤブレーキカム	1		0.6
6	09100-06139	ボルト(6X31)	1		
7	08316-1006A	ナット	1		
8	64492-17BA0	プレート,ブレーキライニングインジケータ	1		
9	09160-16039	ワッシャ(16.5X36X4)	1		
10	08319-2116A	ナット	1		
11	55110-42J00	タイヤ(80/90 10 35J)	1	80/90-10 35J D39 DURO	0.7
12	* 43130-41D00	バルブアッシュ,ホイールリム(PVR70)(IRC)	1		
13	62100-32G10-019	アブソーバアッシュ,リヤショック(ブラック)	1		0.5
14	01550-1040A	ボルト	1	アッパ	
15	01550-1035A	ボルト	1	ロア	







# 品 番 索 引 表

品番	FIG.NO.	品番	FIG.NO.	品番	FIG.NO.	
10000		12842-49220	126A-7	15891-42J00	172A-10	
		12843-27A10	126A-8	15893-42J00	172A-12	
		12861-32G00	126A-9	16321-42J00	120A-9	
		12911-42J10	126A-10	16331-32G20	170A-2	
		12912-42J10	126A-11	16400-32G00	170A-1	
	11110-42J00	103A-1	12921-42J00	126A-12	16421-20E00	170A-3
	11141-32G10	101A-2	12931-32G00	126A-13	16422-20E00	170A-4
		103A-3	12932-42J10	126A-14	16423-20E00	170A-5
	11170-42J00	102A-1	12933-32G00	126A-15	16520-09A20	170A-7
	11173-32G00	102A-2	13111-42J00	103A-8	17110-32G00	181A-1
11176-32G00	102A-3	13170-42J00	155A-12	17120-42J00	181A-2	
11177-32G10	102A-4	13278-29C50	140A-7	17122-42J00	181A-3	
11191-27E50	102A-6	13400-42J00	140A-1	17130-42J00	181A-4	
11210-42J00-DF0	107A-1	13417-09JA0	140A-4	17132-42J00	181A-5	
11241-32G00	101A-3	13421-42J00	140A-5	17136-20E00	181A-6	
	107A-2	13438-09JA0	140A-3	18117-09JA0	140A-2	
11310-42810	108A-1	13481-42J00	140A-8	18213-42J00	163A-10	
11315-42J00	108A-2	13602-06128	140A-6			
	108A-4	13640-32G00	107A-5			
11320-42810	108A-3	13681-42J00	155A-14			
11340-42J00	112A-1	13700-42J00	155A-1			
11342-43E20	112A-2	13719-84150	420A-4			
11344-43E20	112A-3	13741-42J00	155A-2			
11351-42J00	112A-23	13746-42J00	155A-3			
11371-42J00	112A-8	13781-42J00	155A-4			
11372-32G00	112A-9	13811-42J00	155A-5	21111-32G00	210A-1	
11380-32G00	112A-11	13853-42J00	155A-6	21113-42J00	210A-2	
11400-42850	101A-1	13854-42J00	155A-7	21120-42J00	210A-3	
11431-42J00	112A-14	13872-42J00	155A-15	21125-32G00	210A-4	
11482-32G00	101A-4	13873-42J00	155A-11	21210-32G10	210A-5	
	112A-4	13881-42J00	155A-16	21215-42J00	210A-13	
11483-42J00	101A-5	13891-42J00	155A-8	21220-32G00	210A-18	
	112A-24	13892-42J00	155A-9	21240-32G00	210A-6	
11484-42J00	101A-6	13912-42J00	155A-10	21243-32G20	210A-7	
	112A-15	14181-42J00	101A-8	21245-32G00	210A-15	
11486-32G00	112A-5		163A-1	21247-39J00	210A-16	
11971-32G01	112A-28	14310-42J00	163A-2	21248-32G00	210A-8	
12111-42J00	120A-5	14773-32G00	163A-3	21431-32G20	210A-9	
12140-42J00	120A-6	14781-35H00	163A-8	21471-32G00	210A-10	
12151-32G00	120A-7	15100-42J00	172A-1	21481-32G00	210A-11	
12200-42J00	120A-1	15121-42J00	172A-4	21501-32G20	210A-19	
12710-42J00	126A-1	15201-42J00	172A-5	21510-32820	210A-20	
12741-32G00	126A-3	15420-42J00	172A-2	21518-40J00	210A-21	
12760-42J00	127A-1	15424-09JB0	172A-3	21650-32G40	210A-12	
12771-32G00	127A-2	15710-42J00	140A-9	24131-32G00	211A-1	
12811-42J00	127A-3	15715-42J00	140A-12	24140-42J00	211A-8	
12830-02A10	127A-6	15716-42J00	140A-10	24150-42J00	211A-2	
12837-39J10	101A-7	15722-42J00	140A-11	24741-20A10	103A-12	
	127A-7	15810-42J00	172A-7	24751-07900	211A-11	
12840-32G00	126A-6	15830-42J00	172A-8	26200-32G10	240A-5	

品番	FIG.NO.	品番	FIG.NO.	品番	FIG.NO.
26210-32G00	240A-1	34111-42J00	330B-4		
26212-43E30	240A-2	34115-42J00	330A-3		
26231-32G00	210A-24		330B-3		
26300-39J20	240A-6	34117-42J00	330A-5		
26314-33G00	240A-7		330B-5		
27601-32G30	210A-23	34120-42J00	330B-1	41100-42J00	401A-1
		34120-42J10	330A-1	41180-32830	401A-2
		34150-42J00	330A-2	41185-32G00	401A-6
			330B-2	42100-42J00	407A-1
		34173-42J00	330B-8	42211-42J00	407A-2
		34173-42J10	330A-8	42251-32G00	407A-5
		34174-42J00	330A-10	43130-24A00	530A-23
			330B-10		530B-23
		34186-42J00	330A-6	43130-41D00	550A-12
			330B-6		550B-12
31100-42J00	301A-1	34383-42J00	330A-11	44110-42J00	420A-1
31100-42J10	301B-1		330B-11	44200-33G20	420A-2
31130-32G00	301A-2	34810-42J00	172A-14	44261-42J00	420A-6
31130-32G10	301B-2	34910-42J00	330A-13	44281-42J00	420A-5
31135-19D00	301B-3		330B-13	44281-43E00	420A-8
31135-32G00	301A-3	35100-42J00	333A-1	44544-31J00	420A-9
31142-42J00	301A-7	35171-42J00	333A-2	45100-42J00-T6W	505A-1
31142-42J10	301B-7	35187-42J00	333A-3	45100-42J10-AY3	505B-1
31156-32G00	301A-8	35601-42J00	335A-1	45211-32G00	456A-3
	301B-8	35602-42J00	335A-4	45271-32G10	505A-2
31157-32G00	301A-4	35652-42J00	339A-3		505B-2
31157-32G10	301B-4	35653-42J00	339A-9	45280-42J00	505A-6
31370-32G00	301A-9	35672-42J00	339A-4		505B-6
31370-42J00	301B-9	35710-42J00	339A-1	45700-14FG0	505A-4
31482-47000	303A-1	35712-42J00	339A-2		505B-4
31800-32G00	312A-1	35713-42J00	339A-8	46400-42J00	412B-1
	312B-1	35918-68L00	335A-2	46410-42J00	412A-1
32101-42J00	303A-2		335A-5	46419-32G20	412B-2
32102-42J00	303A-3	35970-07F01	339A-12	47111-42J00-PUU	445A-1
32800-22J00	312A-2	36610-42J00	350A-1	47111-42J00-W9K	445A-1
		36672-42J00	103A-14	47111-42J10-PUW	445B-1
32920-42J00	312A-11	37101-35882	352A-1	47111-42J10-YMD	445B-1
	312B-11	37146-35H00	352A-6	47111-42J10-YPA	445B-1
33410-42J00	312B-4	37146-35H10	352A-6	47111-42J10-YWG	445A-1
33410-42J10	312A-4	37146-35H20	352A-6	47111-42J20-PSE	445A-1
33510-20E00	312B-7	37146-35H30	352A-6	47111-42J20-30H	445A-1
33510-42J00	312A-7	37155-35810	352A-2	47121-42J00-U1G	445B-5
33541-42J00	312A-8	37200-42J00	350A-10	47121-42J00-5PK	445A-4
33541-47D00	312B-8	37760-42J00	467A-9		445B-5
33542-33G00	312A-9		467A-17	47211-42J00-PUU	445A-2
		38500-42J00	350A-8	47211-42J00-W9K	445A-2
33610-32G00	312A-10	38610-42J00	335A-7	47211-42J10-PUW	445B-2
	312B-10	38860-42J00	350A-7	47211-42J10-YMD	445B-2
33624-42J00	350A-3			47211-42J10-YPA	445B-2
34111-42J00	330A-4			47211-42J10-YWG	445B-2

品番	FIG.NO.	品番	FIG.NO.	品番	FIG.NO.
47211-42J20-PSE	445A-2	51622-29C20	520A-2	56311-42J20-PSE	463A-1
47211-42J20-30H	445A-2	51631-29C00	520A-11	56311-42J20-30H	463A-1
47311-42J00-5PK	445A-5	53111-42J00-PUU	460A-1	56321-42J00-5PK	463A-2
47311-42J10-PUW	445B-6	53111-42J00-W9K	460A-1		463B-2
47311-42J10-YMD	445B-6	53111-42J10-PUW	460B-1	56321-42J10-U1G	463B-2
47311-42J10-YPA	445B-6	53111-42J10-YMD	460B-1	56500-42J00	462A-7
47311-42J10-YWG	445B-6	53111-42J10-YPA	460B-1	56500-42J10	462B-6
48111-42J00-U1G	435B-6	53111-42J10-YWG	460B-1	56600-42J00	462A-8
48111-42J00-5PK	435A-4	53111-42J20-PSE	460A-1	56600-42J10	462B-7
	435B-6	53111-42J20-30H	460A-1	57100-42J00	467A-2
48121-42J00-U1G	440B-1	53151-32G00	460A-2	57110-42J00-291	467A-1
48121-42J00-5PK	440A-1		460B-2	57211-42J00-291	467A-11
	440B-1	54140-32G20-YD8	530B-1	57216-42J00	462A-5
48125-42J00-U1G	440B-5	54140-32G20-019	530A-1	57216-42J10	462B-5
48125-42J00-5PK	440A-5	54210-42J00	530A-8	57216-42J20	462A-6
48126-42J00-U1G	440B-5	54400-42810	530B-8	57300-42J00	467A-4
48126-42J00-5PK	440B-7		530A-9	57421-32G51	467A-5
	440A-7	54441-42J00	530B-9	57435-12900	467A-7
48129-16F00	440A-10		530A-11		467A-15
			530B-11	57500-42J00	467A-12
48131-42J00-PUU	440B-10	54451-29C00	530A-12	57621-32G51	467A-13
48131-42J00-W9K	435A-1		530B-12	58110-42J00	462A-9
48131-42J10-PUW	435B-1	54484-43E00	530A-15		462B-8
48131-42J10-YMD	435B-1		530B-15	58300-42J00	462A-14
		54611-35H00	530A-16		462B-13
48131-42J10-YPA	435B-1		530B-16	58510-42J00	462A-16
48131-42J10-YWG	435B-1	54621-42J00	530A-17		462B-15
48131-42J20-PSE	435A-1		530B-17	58575-37B00	462A-20
48131-42J20-30H	435A-1	54632-42J00	530A-18		462B-19
48135-42J00	440A-8		530B-18	58620-32G00	462A-12
48145-42J00	440B-8	54711-32G00	530A-5		462B-11
	440A-9		530B-5		
	440B-9	54730-16A00	530A-2		
			530B-2		
		54741-36C10	530A-7		
50000		55110-42J00	530B-7	60000	
			530A-22		
			530B-22		
			550A-11		
			550B-11		
51100-33850	520A-1	55421-20E00	550A-3	62100-32G10-019	550A-13
51110-32G10	520A-3	55421-45F00	550B-3		550B-13
51120-32G10	520A-4	56110-42J00	462A-1	63111-42J00	474A-1
51171-32GB0	520A-5		462B-1	63112-32G00	474A-3
51292-43E00	520A-6	56311-42J00-PUU	463A-1	64140-41D10-YD8	550B-1
51358-42J00	462A-4	56311-42J00-W9K	463A-1	64140-41D10-019	550A-1
	462B-4	56311-42J10-PUW	463B-1	64400-32810	550A-2
51611-16A10	520A-9	56311-42J10-YMD	463B-1		550B-2
51612-29C00	520A-8	56311-42J10-YPA	463B-1	64441-41D00	550A-4
51621-32G00	520A-10	56311-42J10-YWG	463B-1		550B-4

品番	FIG.NO.	品番	FIG.NO.	品番	FIG.NO.
64451-02111	550A-5	01547-0645A	108A-8	02142-0612A	456A-2
	550B-5	01547-0665A	108A-9	02142-0616A	435A-9
64492-17BA0	550A-8	01547-0670A	112A-7		435B-11
	550B-8	01547-0675A	103A-5	02162-0608A	462A-13
68131-42J00-A1D	435B-2	01547-0695A	112A-27		462B-12
	445A-3	01550-0510A	102A-7	03141-0516A	155A-13
68132-42J00	445B-3	01550-0610A	474A-2	03141-0616A	172A-13
	435B-3	01550-0612A	112A-19	03211-0420B	339A-5
68319-02KD0	445B-4		181A-8	03541-0412A	350A-11
	496A-1		312A-3	03541-0416A	335A-8
68641-32G00-YZJ	435A-2		312B-3		350A-12
	435B-4	01550-0616A	350A-9		435A-6
68923-42JD0	496A-2		412A-2		435B-8
68923-42J50	496A-2	01550-0625A	412B-3		440A-4
			530A-13		440B-4
90000		01550-0812A	530B-13		463A-5
			108A-10		463B-5
		01550-1016A	112A-21	03541-0420A	435A-11
		01550-1035A	108A-14		435B-13
			550A-15	03541-0516A	330A-12
92161-42J00-U1G	435B-12		550B-15		330B-12
92161-42J00-5PK	435A-10	01550-1040A	550A-14		339A-11
	435B-12		550B-14		435A-7
92171-32G00-5PK	435A-8	02112-0510A	462A-15		435B-9
	435B-10		462B-14		445A-9
92211-42J00	456A-1	02112-0516A	330A-14		445B-10
			330B-14		463A-4
		02112-0520A	467A-3		463B-4
		02112-0525A	467A-6		474A-4
			467A-14		505A-3
00000		02112-0610A	462A-22		505B-3
			462B-21	03541-0616A	440A-6
		02112-0612A	103A-13		440B-6
		02112-0620A	181A-9	03541-0620A	112A-10
			181A-10		181A-11
01421-0616A	163A-6		467A-10	04221-03059	120A-10
01547-0610A	172A-11		467A-18	07120-0510A	126A-5
01547-0612A	505A-5	02112-3306A	330A-7	07130-0620A	103A-10
	505B-5		330B-7		140A-14
01547-0620A	103A-11		301A-5		303A-5
	127A-8	02112-34063	301B-5	07130-0630A	172A-9
01547-0625A	112A-6	02112-3510B	352A-3	08113-60020	126A-2
	112A-17	02112-3516A	301A-6	08113-62007	530A-3
01547-0630A	112A-18	02112-35166	301B-6		530B-3
	301A-10	02122-0616A	211A-12	08113-62017	211A-6
01547-0635A	301B-10	02122-0625A	170A-6	08130-62047	211A-10
	112A-26	02142-0516A	463A-3	08310-0006A	530A-14
	312A-6		463B-3		530B-14
	312B-6	02142-0612A	435A-3	08310-0010A	108A-17
01547-0640A	112A-13		435B-5	08316-1005A	339A-13



# 品 名 索 引 表

品名	FIG.NO.	品名	FIG.NO.
(ア)		カバー、フレームフロント(ブラック)	445B-5
		カバー、フレームフロント(マルーン)	445B-5
		カバー、フレームライト(シルバー)	445B-1
		カバー、フレームライト(ピンク)	445B-1
		カバー、フレームライト(ブラック)	445A-1
		カバー、フレームライト(ホワイト)	445B-1
アーム、バルブロッカ	126A-6	カバー、フレームライト(ブラウン)	445B-1
アグスル、フロント	530A-5	カバー、フレームライト(ブルー)	445A-1
*	530B-5	カバー、フレームライト(ベージュ)	445A-1
アジャスタアッシ、テンション	127A-6	カバー、フレームライト(ホワイト)	445A-1
アブソ バアッシ、リヤショック(ブラック)	550A-13	*	445B-1
*	550B-13	カバー、フレームレフト(シルバー)	445B-2
インシュレ、タ、フェルインジェクタ	140A-12	カバー、フレームレフト(ピンク)	445B-2
インジェクタアッシ、フェル	140A-9	カバー、フレームレフト(ブラック)	445A-2
インプレム、G	435B-3	カバー、フレームレフト(ブラウン)	445B-2
*	445B-4	カバー、フレームレフト(ブルー)	445A-2
インプレム、LETS(クローム)	435B-2	カバー、フレームレフト(ベージュ)	445A-2
*	445A-3	カバー、フレームレフト(ホワイト)	445A-2
*	445B-3	*	445B-2
インプレム、S(グレー)	435A-2	カバー、フロントレッグシールド(シルバー)	435B-1
*	435B-4	カバー、フロントレッグシールド(ピンク)	435B-1
(カ)		カバー、フロントレッグシールド(ブラック)	435A-1
		カバー、フロントレッグシールド(ブラウン)	435B-1
		カバー、フロントレッグシールド(ブルー)	435A-1
		カバー、フロントレッグシールド(ベージュ)	435A-1
		カバー、フロントレッグシールド(ホワイト)	435A-1
		カバー、フロントレッグシールド(ブラック)	435A-1
カウリング、シリンダ	181A-2	*	435B-1
カウリング、ファン	181A-4	カバー、フリーザ	155A-7
カバー、キックキヤ	112A-11	カバー、マフラ	163A-8
カバー、ギヤボックス	112A-14	カム、フロントブレーキ	530A-11
カバー、クラッチ	112A-1	*	530B-11
カバー、クランクシャフト、ライト	112A-23	カム、リヤブレーキ	550A-4
カバー、シリンダヘッド	102A-1	*	550B-4
カバー、スロットルレバー	140A-8	カムシャフト	126A-1
カバー、ハンドルフロント(シルバー)	463B-1	ガイド、カムチェーン	127A-2
カバー、ハンドルフロント(ピンク)	463B-1	ガイド、フロントブレーキケーブル	462A-12
カバー、ハンドルフロント(ブラック)	463A-1	*	462B-11
カバー、ハンドルフロント(ブラウン)	463B-1	ガスケット	155A-3
カバー、ハンドルフロント(ブルー)	463A-1	*	301A-4
カバー、ハンドルフロント(ベージュ)	463A-1	*	301B-4
カバー、ハンドルフロント(ホワイト)	463A-1	ガスケット(ターン)	339A-9
*	463B-1	ガスケット(テール)	339A-8
カバー、ハンドルリヤ(ブラック)	463A-2	ガスケット、エキゾーストパイプ	101A-8
*	463B-2	*	163A-1
カバー、ハンドルリヤ(マルーン)	463B-2	ガスケット、ギヤボックスカバー	101A-6
カバー、フレームセンタ(シルバー)	445B-6	*	112A-15
カバー、フレームセンタ(ピンク)	445B-6	ガスケット、クラッチカバー	101A-4
カバー、フレームセンタ(ブラウン)	445B-6	*	112A-4
カバー、フレームセンタ(ブラック)	445A-5	ガスケット、クランクシャフトカバー、ライト	101A-5
カバー、フレームセンタ(ホワイト)	445B-6	*	112A-24
カバー、フレームフロント(ブラック)	445A-4	ガスケット、シリンダ	101A-3

品名	FIG.NO.	品名	FIG.NO.
ガスケット、シリンダ	107A-2	グロメット、コントロールケーブル	460B-2
ガスケット、シリンダヘッド	101A-2	グロメット、スタタケーブル	303A-1
*	103A-3	ケース、ロア	330A-4
ガスケット、シリンダヘッドカバー	102A-2	*	330B-4
ガスケット、テンションアジャスタ	101A-7	ケースアッシ、スロットル	467A-2
*	127A-7	ケーブル、シートロック	505A-6
ガスケット、ブリザプレート	102A-4	*	505B-6
ガスケットセット	101A-1	ケーブル、フロントブレーキ	462A-9
ガラス	330A-2	*	462B-8
*	330B-2	ケーブル、リヤブレーキ	462A-16
キック、ブラנק(TYPE:C)	352A-6	*	462B-15
キック、ブラנק(TYPE:D)	352A-6	ケーブルアッシ、スピードメータ	330A-13
キック、ブラנק(TYPE:E)	352A-6	*	330B-13
キック、ブラנק(TYPE:F)	352A-6	ケーブルアッシ、スロットル	462A-14
キャップ、エアクリーナ	155A-2	*	462B-13
キャップ、クリップエンド	462B-5	キャップ、オイルレベル	112A-28
キャップ、クリップエンド、ライト	462A-5	キャップ、フェルエルレベルセンダ	172A-14
キャップ、クリップエンド、レフト	462A-6	コドアッシ	330A-8
キャップ、スパークプラグ	312A-7	*	330B-8
キャップ、ドレーン	155A-14	*	333A-2
キャップ、バッテリープラス	350A-3	コイルアッシ、イグネッション	312A-4
キャップアッシ、スパークプラグ	312B-7	*	312B-4
キャップアッシ、フェルエルタンク	420A-2	コッタ、バルブ	126A-14
キャリヤ、リヤ	412A-1	コントロールユニット、FI	312A-11
ギヤ、オイルポンプドライブ	120A-9	*	312B-11
ギヤ、オイルポンプドリブン	170A-2		
ギヤ、スピードメータ(17T)	530A-16	(サ)	
*	530B-16		
ギヤアッシ、キックスタタドリブン	240A-5		
クッション、クラッチカバー	112A-3		
*	112A-5		
クッション、スイングストップ	401A-6		サークリップ
クッション、タンク	420A-8	シート、バルブスプリング	126A-15
クッション、フェルエルタンク	420A-5	シート、ムーバブルドリブン	210A-10
*	420A-9	シートアッシ	505B-1
	420A-9	シートアッシ(ブラック)	505A-1
クッション、レッグリヤ	440A-10	シールド	140A-11
*	440B-10	シールド、スパークプラグ	312A-8
クラッチアッシ、シュー	210A-19	*	312B-8
クランクケースセット、ライト	108A-1	シールド、ハイエンションコード	312A-9
クランクケースセット、レフト	108A-3	*	312B-9
クランクシャフトアッシ	120A-1	シールド、ムーバブルドリブン	210A-16
クランプ	155A-12	シールド、レッグフロント(ブラック)	435A-4
クランプ、フェルエルホース	172A-12	*	435B-6
クランプ、フェルエルホースフロント	172A-10	シールド、レッグフロント(マルーン)	435B-6
クリーナアッシ、エア	155A-1	シールド、レッグリヤ(ブラック)	440A-1
クリップ	155A-11	*	440B-1
*	155A-15	シールド、レッグリヤ(マルーン)	440B-1
クリップ、スロットル(ブラック)	467A-1	シールド、レッグロア、ライト	440A-8
クリップ、レフト(ブラック)	467A-11	*	440B-8
グロメット、コントロールケーブル	460A-2	シールド、レッグロア、レフト	440A-8



品名	FIG.NO.	品名	FIG.NO.
シールド, レッグロア, レフト	440B-9	スベーサ	467A-15
シャツタセット, ステアリング	352A-2	スベーサ, グラッチカパーNO.1	112A-2
シャフト, アイドル	211A-2	スベーサ, フロントアクスル	530A-7
シャフト, キックスタータ	240A-1	*	530B-7
シャフト, センタスタンド	407A-2	スベーサ, フロントホイールベアリング	530A-2
シャフト, ドライブ	211A-1	*	530B-2
シャフト, バルブロッカアーム	126A-9	スベーサ, マフラスポート	163A-3
シャフト, リヤアクスル	211A-8	スベーサ, ムバフルドライブ	210A-4
シャフト, プレーキ	530A-9	センサ, エンジンテンパレチャ	107A-5
*	530B-9	センサ, オキシジェン	153A-10
*	550A-2	ソケット	335A-2
*	550B-2	*	335A-5
シリンダ	107A-1		
ジョイント, フェーエルホ	172A-8		
スイッチアッシ, ハントル	350A-10		
スイッチアッシ, プレーキ	467A-9		
*	467A-17		
スクジ	140A-6		
*	330A-6		
*	330A-11		
*	330B-6		
*	330B-11		
*	333A-3		
スクリュ, タベットアジャスタング	126A-7	タイヤ(80/90 10 35J)	530A-22
スタータ, キック, フイト	210A-24	*	530B-22
		*	550A-11
		*	550B-11
		タンク, フェーエル	420A-1
スタンド, センタ	407A-1	ダクト, ベルトクーリング	112A-8
ステータアッシ	303A-2	ダンバム, バフルドライブプレート	210A-11
ステッピングモータ	140A-2	チェン, カムシャフトドライブ	127A-1
ストップ	330A-5	チューブ, アウトレット	155A-16
*	330B-5	チューブ, インレットA	155A-8
ストップ, ハンドルバー	462A-4	チューブ, インレットB	155A-9
*	462B-4	チューブ, プリザ	155A-6
ストレナ, エンジンオイル	170A-7	チューブアッシ, フロントフォークロア, フイト	520A-3
スピードメータ	330A-1	チューブアッシ, フロントフォークロア, レフト	520A-4
*	330B-1	テンショナ, カムチェーン	127A-3
スプリング	140A-4	トラップ, フレーム	155A-5
*	301A-3		
*	301B-3		
スプリング, キックスタータシャフト	240A-2		
スプリング, バルブ	126A-12		
スプリング, フロントフォーク	520A-5		
スプリング, フロントブレーキカムレバリターン	530A-15		
*	530B-15		
スプリング, ムバフルドライブ	210A-7		
スプリング, リヤブレーキシュー	550A-3		
*	550B-3	ネット, ショクフタ	210A-21
スプリングセット, クノッチ	210A-20	ネット, スプリングシステム	520A-11
スプリング, カムシャフト	126A-3	ネット, タベットアジャスタング	126A-8
スベーサ	155A-10		
*	467A-7		

(タ)

(ナ)

品名	FIG.NO.	品名	FIG.NO.
(ハ)		フック, レッグシールド(ブラック)	435B-10
		フックアッシ, リヤ	412B-1
		フレーム	401A-1
		ブッシュ, エンジンマウンチング	108A-2
		*	108A-4
ハネス, ワイヤリング	350A-1	ブッシュ, スピードメータピストン	530A-18
ハウジング, グラッチ	210A-18	*	530B-18
ハンドルバー	462A-1	ソケット, ストラिकासポート	505A-4
*	462B-1	*	505B-4
バッテリアッシ(FTX4L-BS, 12V)	312A-10	ソケット, リードワイヤ	103A-14
*	312B-10	ソケットセット, クラックケース	401A-2
バルブ, インテーク	126A-10	プラグ, カウリングノアン	181A-6
バルブ, エキゾースト	126A-11	プラグ, リヤノック	412B-2
バルブアッシ, ホイールリム(PVH70)	550A-12	プレート	140A-5
*	550B-12	プレート, シフトホンジ	505A-2
バルブアッシ, ホイールリム(TR412)	530A-23	*	505B-2
*	530B-23	プレート, フェーエルポンプ	172A-4
パイプ, インテーク	103A-8	プレート, プリザ	102A-3
パッド	420A-4	プレート, プレーキファイティングインジケータ	550A-8
パネル, フロントブレーキアンカ	530A-8	*	550B-8
*	530B-8	プレート, ムバフルドライブ	210A-9
ピストン	120A-5	プレート, リヤブレーキケブル	462A-20
ピストン, スピードメータ(10T)	530A-17	*	462B-19
*	530B-17	ヘッド, シリンダ	103A-1
ピストンアッシ, スタテイングモータ	301A-9	ヘッドファンアッシ	333A-1
*	301B-9	ベアリング, フィクストドリブ, レフト	210A-13
ピン	170A-3	ホース, フェーエル	172A-7
ピン, ピストン	120A-7	ホーンアッシ	350A-8
ピン, ムバフルドリブ	210A-8	ホイール, フロント(10X2.15)(シルバー)	530B-1
ノアン, クーリング	181A-1	ホイール, フロント(10X2.15)(ブラック)	530A-1
ファン, ノックストドライブ	210A-2	ホイール, リヤ(10X2.15)(シルバー)	550B-1
フィルタ, TPA	155A-4	ホイール, リヤ(10X2.15)(ブラック)	550A-1
フィルタ, フェーエル	172A-2	ホルダアッシ, スタテイング	301A-2
フィルタ, ベルトクーリング	112A-9	*	301B-2
フェイス, ノックストドライブ	210A-1	ボックス, ヘルメット	456A-1
フェイス, フィクストドリブ	210A-5	ボデー, マフラ	163A-2
フェイス, ムバフルドライブ	210A-3	ボデーアッシ, スロットル	140A-1
フェイス, ムバフルドリブ	210A-6	ホルト, キックスタータ	240A-7
フェンダ, フロント(シルバー)	460B-1	ホルト, センタスタンドスプリング	407A-5
フェンダ, フロント(ピンク)	460B-1	ポンプアッシ, エンジンオイル	170A-1
フェンダ, フロント(ブラック)	460A-1		
フェンダ, フロント(ブラウン)	460B-1		
フェンダ, フロント(ブルー)	460A-1		
フェンダ, フロント(ベージュ)	460A-1		
フェンダ, フロント(ホワイト)	460A-1		
*	460B-1		
フェンダ, リヤアッパ	474A-1		
フェンダ, リヤリア	474A-3		
フォークアッシ, フロント	520A-1		
フック, レッグシールド(ブラック)	435A-8		

(マ)

5





## スズキ UZ50(G)L5 パーツカタログ

---

2014年 11 月印刷

2014年 12 月発行

発行 **スズキ株式会社**

四輪市場品質保証部 技術資料課

〒432-8611 静岡県浜松市南区高塚町300番地

---

不許複製

1. The first part of the document discusses the importance of maintaining accurate records of all transactions and activities. It emphasizes that this is crucial for ensuring transparency and accountability in the organization's operations.

2. The second part of the document outlines the various methods and tools used to collect and analyze data. It highlights the need for consistent data collection procedures and the use of advanced analytical techniques to derive meaningful insights from the data.

3. The third part of the document focuses on the implementation of data-driven decision-making processes. It provides a detailed overview of the steps involved in identifying key performance indicators (KPIs) and using data to inform strategic decisions.

4. The fourth part of the document discusses the challenges and risks associated with data management and analysis. It offers practical advice on how to mitigate these risks and ensure the integrity and security of the data.

5. The fifth part of the document concludes with a summary of the key findings and recommendations. It stresses the importance of ongoing monitoring and evaluation to ensure that the data-driven approach remains effective and relevant over time.

1

ま え が き  
目

2

エ ン ジ ン  
トランスミッション

3

電 装

4

車 体

5

品 番 索 引 表  
品 名 索 引 表